

GOLED

RKTVT

TROUSSE DE CONVERSION AUX DEL POUR LUMINAIRES FLUORESCENTS ÉTANCHES À LA VAPEUR

Un luminaire fluorescent peut être facilement converti à la technologie DEL à l'aide de notre nouvelle et innovante trousse de conversion aux DEL. Un choix idéal pour une mise à niveau lorsque l'économie d'énergie et la longue durée de vie sont essentielles.

POURQUOI CHOISIR LA TROUSSE DE CONVERSION GOLED ?

INSTALLATION

Convertir un luminaire existant aux DEL peut facilement représenter une économie de 70 % à 80 % en temps d'installation par rapport à l'installation d'un nouveau luminaire DEL.

Une installation en 5 minutes!

Selon le type de montage et de l'environnement de l'application (le client doit non seulement prendre en compte le temps d'installation du nouveau luminaire, mais aussi le temps requis pour retirer le luminaire existant)

MOINS DE DÉCHETS ET PLUS D'ÉCONOMIE DE COÛTS

Pouvez-vous imaginer l'incidence sur l'environnement lorsque des luminaires parfaitement fonctionnels sont déposés dans nos sites d'enfouissement?

En plus de réduire l'empreinte environnementale, le choix d'une trousse de conversion aux DEL est considérablement plus rentable que l'installation d'un nouveau luminaire et permet aussi d'éviter des frais et des problèmes potentiels reliés à l'élimination des déchets

ÉCONOMIE D'ÉNERGIE

DEL 40 W vs 2 x T8 FLUO de 32 W, 12 h/jr, 365 jr/année

Coût par / kW / h	Économie par luminaire, par an
0.06 \$	4.47 \$
0.08 \$	5.96 \$
0.10 \$	7.45 \$
0.12 \$	8.94 \$
0.14 \$	10.42 \$
0.16 \$	11.91 \$
0.18 \$	13.40 \$
0.20 \$	14.89 \$

DURÉE DE VIE UTILE PLUS LONGUE!

Grâce à votre trousse de conversion aux DEL, vous remettez essentiellement le compteur à zéro en dotant votre luminaire de nouveaux composants, couverts sous une toute nouvelle garantie.

La conversion est un meilleur choix que les tubes DEL, car ces derniers ne rétablissent pas la durée de vie du ballast ni celle des douilles.



CARACTÉRISTIQUES ET SPÉCIFICATIONS

• Construction

- La trousse de conversion RKTVT est munie de 2 rangées de DEL sous lentille givrée, créant un éclairage diffus et uniforme, avec une apparence identique à celle des tubes fluorescents et sans l'éblouissement dû aux composants DEL
- Réflecteur plat en acier traité anti-UV blanc peint après fabrication

• Électrique

- Compatible avec les luminaires ÉTANCHES À LA VAPEUR STANPRO, AIMLITE, STANDARD, RAB, LITELINE, BEGHELLI, THOMAS ET BETTS, EMERGI-LITE, LUMACELL, READYLITE. Veuillez consulter le tableau de compatibilité.
- Température de couleur neutre de 4 000 K, gradation 0-10 V avec connexion prête à l'intérieur du luminaire
- Déviation de concordance de 3 sur l'ellipse de MacAdam
- Température ambiante: -20°C à 35°C

• Conformités

- cULus
- IP65
- Conforme à la norme NMB-005, version 4, classe A

SURVOL

Source de lumière	DEL
Watts (W)	40
Flux lumineux (lm)	4 700
Efficacité (lm/W)	118
Température de couleur (K)	4 000
IRC	80+
Poids (lbs)	3.3



envoi rapide



luminaire DEL



NMB 005



TROUSSE DE CONVERSION

Veillez consulter les 2 étapes ci-dessous pour déterminer la trousses de conversion compatible avec votre luminaire.

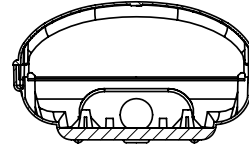
1. Votre luminaire fait-il partie de la liste de modèles et de fabricants suivants?

Compatible et certifié pour installation dans les luminaires fluorescents suivants:

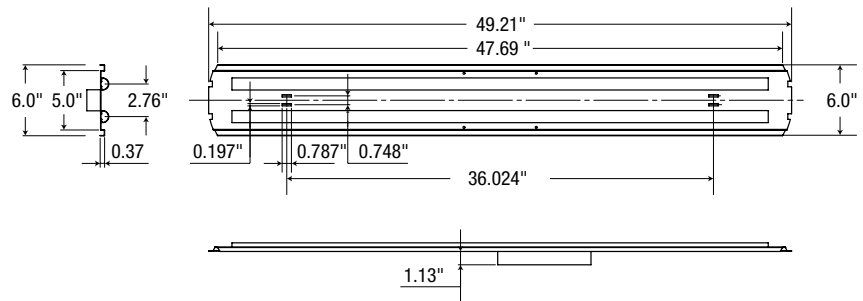
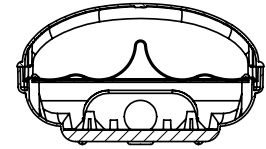
Fabricant	Série
AIMLITE	VP4
STANDARD	FPV
RAB	FW4
LITELINE	EGF
BEGHELLI	BS100
THOMAS AND BETTS	Sous-marque fluorescent
EMERGI-LITE	IPE
LUMACELL	IPL
READYLITE	IPR

2. Votre luminaire fluorescent actuel ressemble-t-il à ce qui suit?

Réflecteur plat de couleur blanche



Réflecteur Gullwing argenté sur réflecteur plat



ENVOI RAPIDE ET TABLEAU DE SPÉCIFICATIONS TECHNIQUES

Numéro de produit	Watts (W)	Volts (VCA)	Temp. de couleur (K) ²	Flux lumineux (lm) ³	Efficacité (lm/W)	IRC	Facteur de puissance	DHT (%)	Compatibilité
RKTVT-40W-MC-H/40K	40	347	4 000	4 700	118	80+	0.95	10	Réflecteur plat de couleur blanche et réflecteur gullwing argenté sur réflecteur plat

¹ **ENVOI RAPIDE:** La disponibilité des produits est sujet à changement sans préavis. Veuillez contacter votre représentant Stanpro pour plus d'informations et pour obtenir une liste complète d'inventaire au moment de placer votre commande.

² Température de couleur typique : +/- 5 %.

³ Les valeurs de lumen proviennent des essais photométriques. Lumens typiques : +/- 10 %.

GOLED

INSTALLATION FACILE – EN 5 MINUTES!

Convertir un luminaire existant aux DEL peut facilement représenter une économie de 70% à 80% en temps d'installation par rapport à l'installation d'un nouveau luminaire DEL, selon le type de montage et de l'environnement (le client doit non seulement prendre en compte le temps d'installation du nouveau luminaire, mais aussi le temps requis pour retirer le luminaire existant). Ce qui signifie un travail de 45 à 60 minutes ou plus par appareil, pour retirer le luminaire existant et installer le nouveau luminaire.

ÉTAPE 1

Retirer les lentilles



ÉTAPE 2

Retirer les tubes fluorescents



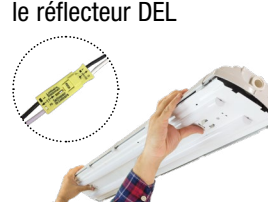
ÉTAPE 3

Retirer le réflecteur et les connexions électriques existants



ÉTAPE 4

Effectuer le raccordement à l'aide des connexions à raccord rapide et installer le réflecteur DEL



ÉTAPE 5

Replacer les lentilles



Les données sont basées sur des essais réalisés dans un milieu contrôlé et sont représentatives de la performance relative du ballast. La performance actuelle peut varier selon les conditions de fonctionnement. Tout produit est sujet à changement ou discontinuation en tout temps sans préavis.