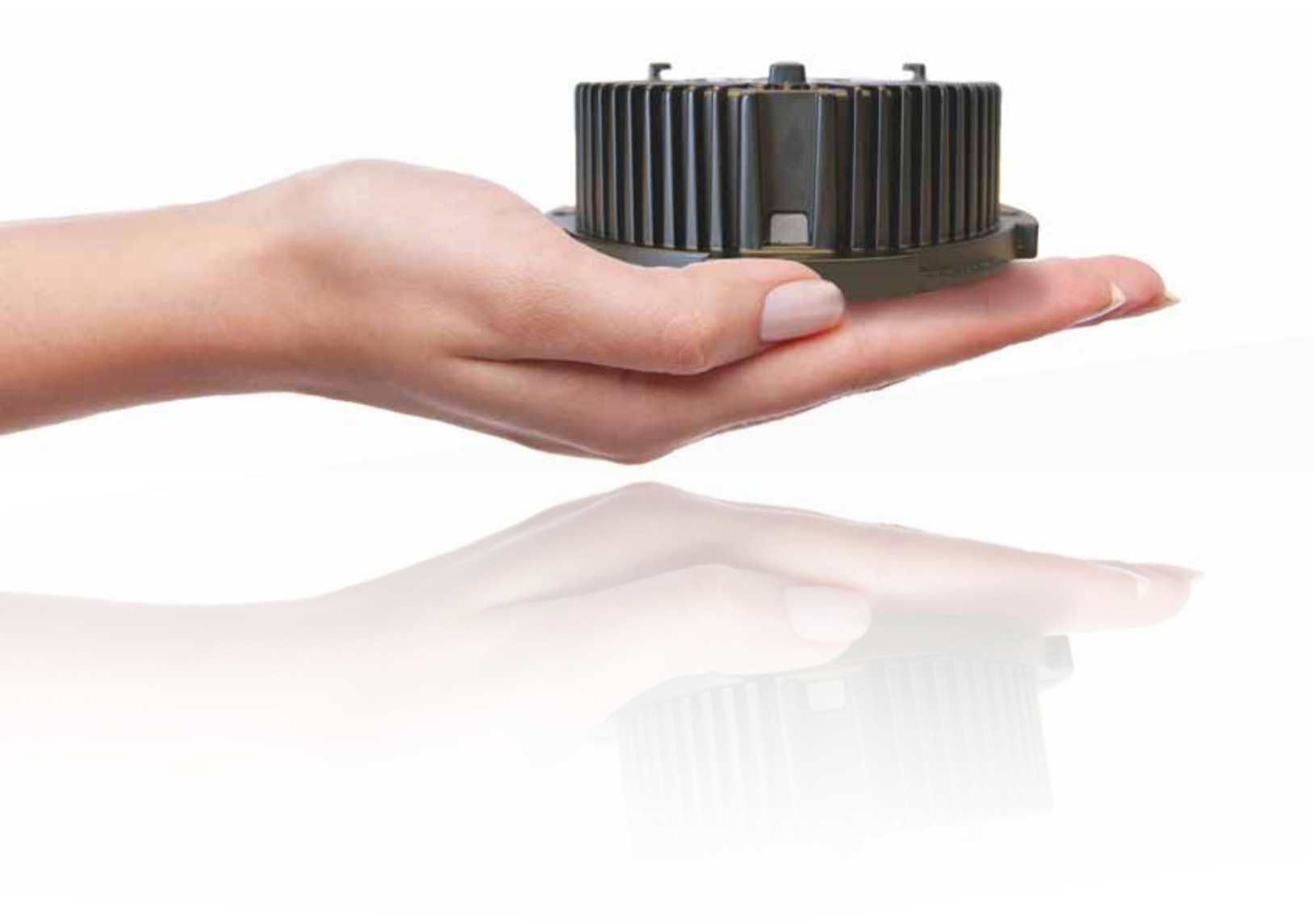




Solutions encastrées DEL intégrées

Une source, plusieurs applications

Depuis plus de deux décennies, STANDARD s'engage à offrir des solutions d'éclairage durables et hautement performantes pour toutes les applications. Il est désormais possible d'obtenir une luminosité exceptionnelle, une couleur constante et ce, tout en réalisant des économies importantes !



Polyvalence

La nouvelle gamme de solutions encastrées DEL intégrées de STANDARD offre polyvalence et souplesse d'utilisation. Pouvant convenir à plusieurs types d'installations, que ce soit des nouvelles constructions ou des rénovations, les possibilités d'agencement sont multiples. En effet, grâce à l'offre d'une grande variété de modules, de boîtiers ainsi que de dimensions, couleurs, formes et styles différents, les options sont variées.

Facilité d'installation

Pratique et sans outils, le design du système de verrouillage rotatif permet une installation en une simple torsion, économisant ainsi temps et argent.

Rendement supérieur

Les modules DEL de STANDARD répondent à des normes et exigences très strictes en matière de chromaticité et de de garantir l'uniformité de l'IRC et de la température de couleur, et ce d'un luminaire à l'autre. Chaque module DEL est soumis à un contrôle rigoureux en ce qui a trait au rendement en lumens, à l'IRC et à la température de couleur.

Normes relatives aux produits

En s'approvisionnant exclusivement auprès de fournisseurs de composants de qualité supérieure, STANDARD s'engage à développer des produits haut de gamme.

Garantie du système

STANDARD croit en ses produits à 100 % et c'est pourquoi nous offrons une garantie limitée de cinq (5) ans sur toutes les combinaisons possibles selon la gamme de produits disponibles.



Alimentation intégrée

L'alimentation à courant constant est compatible avec le système TRIAC ainsi que les gradateurs ELV (voir la liste des gradateurs compatibles pour plus de détails)

Isolant électrique

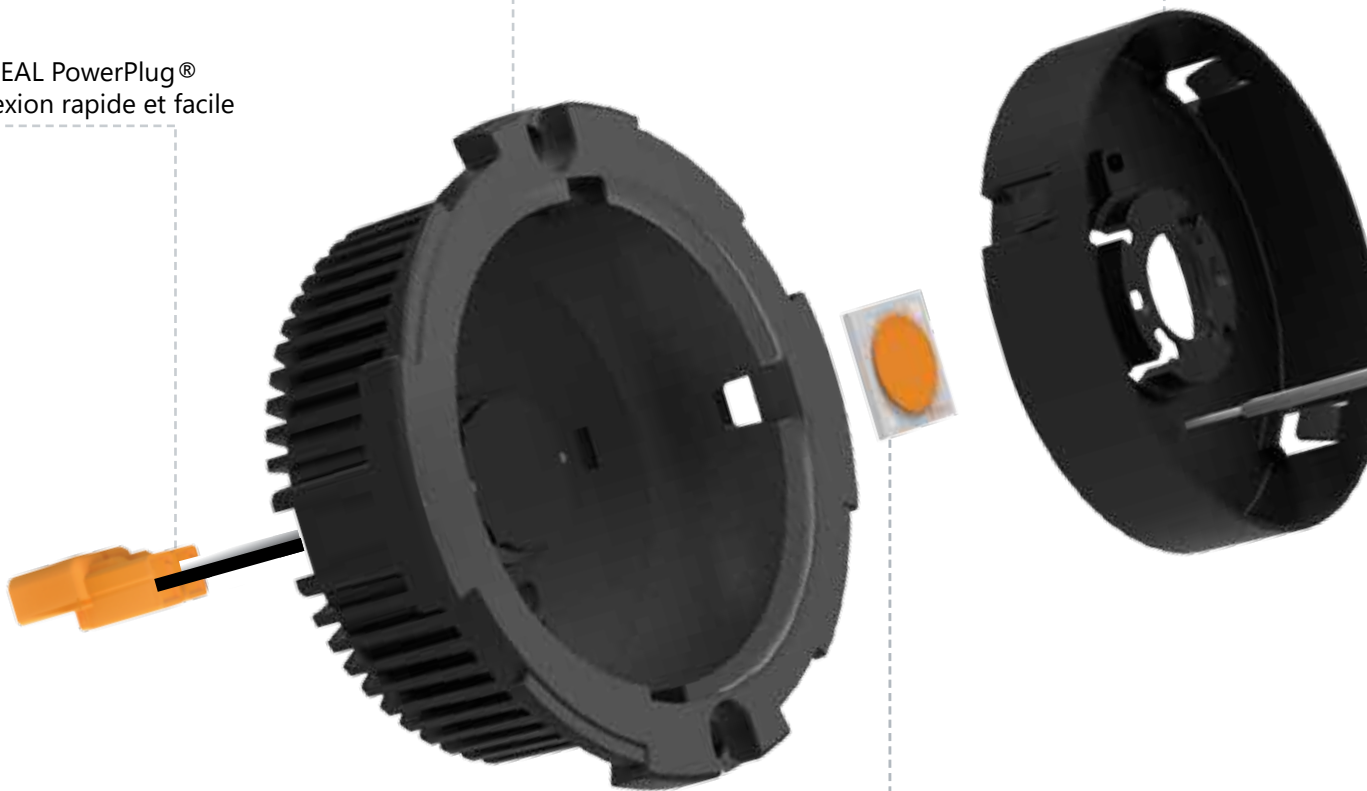
Permet l'isolation électrique de la source de courant et maintient le DEL en place

Boîtier

Boîtier en aluminium moulé peint en noir avec un système de gestion thermique qui permet un transfert de chaleur et une longue durée de vie de la lampe

Connecteur

Prise femelle IDEAL PowerPlug® pour une connexion rapide et facile



Puce DEL

Puce alimentée avec le système DEL Cree®, avec un IRC de 90+ et sélectionnée selon un processus en deux étapes selon les échelons de l'ellipse de MacAdam ce qui permet d'offrir une constance optimale de la température de couleur d'un luminaire à l'autre

Caractéristiques du produit

Lentille

Lentille de précision en polycarbonate injecté qui protège les composants critiques

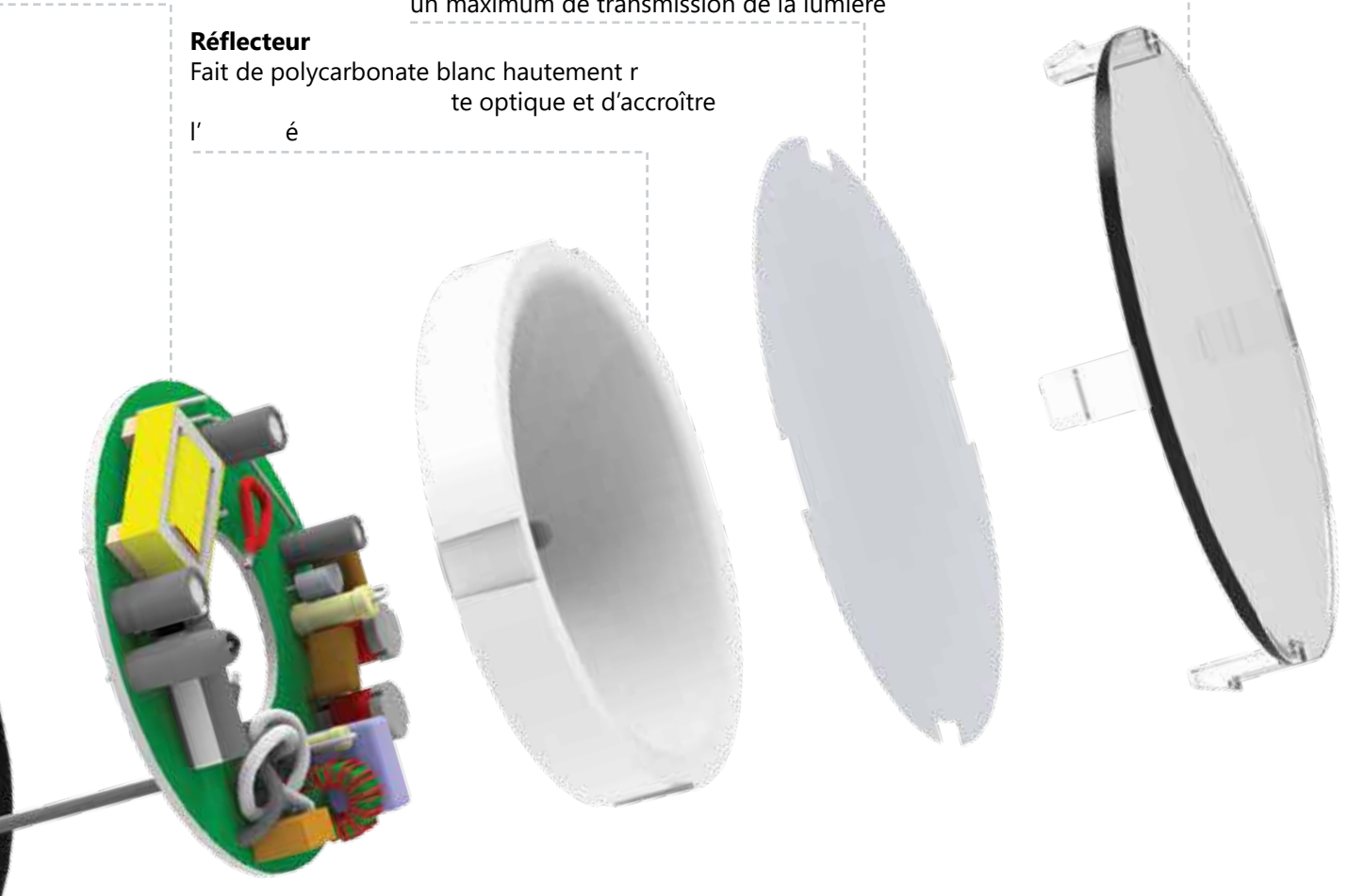
Diffuseur

Un contrôle optique de précision offrant un maximum de transmission de la lumière

Réflecteur

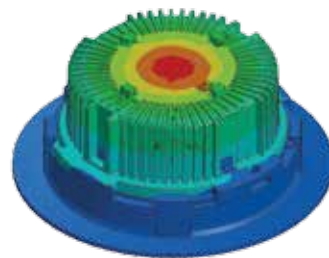
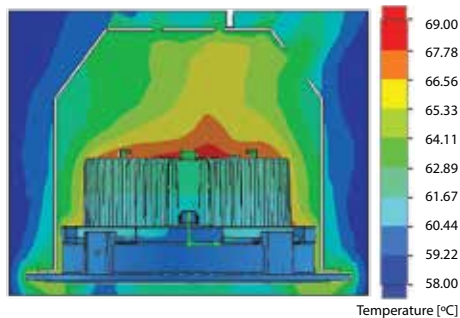
Fait de polycarbonate blanc hautement réfléchissant et d'accroître

l'é



Performance thermique

Le module DEL est équipé d'un boîtier en aluminium moulé, assurant ainsi une gestion thermique optimale, éliminant le besoin d'un dissipateur thermique traditionnel. Ceci est possible grâce au design breveté du boîtier, composé d'ailettes de refroidissement, garantissant une libre circulation de l'air et de la chaleur pour un fonctionnement sûr et une durée de vie prolongée. À la fin de sa durée de vie nominale, le module DEL offre 70 % du rendement lumineux initial, sans changement perceptible pour l'œil dans la température de couleur.

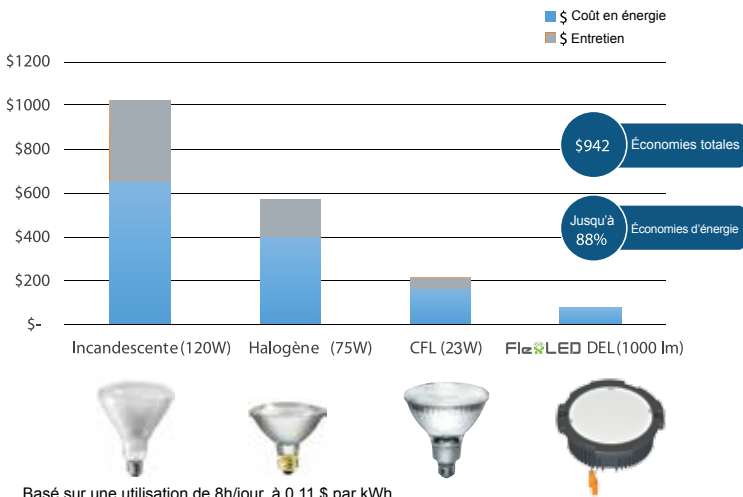




Les modules DEL sont incomparables en ce qui a trait à leur capacité de production d'un éclairage de qualité de façon économe. Des tests comparatifs entre l'usage de DEL, des lampes incandescentes, des lampes halogènes et des lampes fluorescentes compactes ont démontré les avantages que les modules DEL offrent. Notamment, les modules DEL produisent plus de lumens, utilisent moins d'énergie et ont un cycle de vie plus long, permettant de réaliser des économies d'argent considérables pendant toute la durée de vie du produit.

Les avantages : DEL versus les sources de lumière traditionnelles

Produits de qualité professionnelle pour le marché professionnel.



Avantages



Parfaitement adapté pour les commerces au détail haut de gamme, l'industrie hôtelière et les applications commerciales. Les modules DEL FlexLED offrent polyvalence ainsi qu'un grand choix de gradation étant ainsi adaptés pour les usages généraux et pour les usages d'éclairage d'appoint.

Plus de lumière, moins de luminaires.

En plus é supérieure aux autres sources de lumière, les modules DEL offrent un éclairage de qualité incomparable. Les modules DEL ont été conçus pour offrir le même niveau d'éclairage en utilisant moins de lampes.

Distribution uniforme + sortie de lumière intense = **Moins de luminaires requis!**

Imaginer...

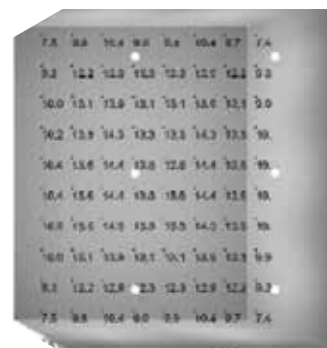
- ▶ Diminution du câblage requis
- ▶ Diminution des trous dans le plafond
- ▶ Diminution de l'énergie consommée
- ▶ Diminution de la charge sur les disjoncteurs de circuit
- ▶ Diminution du temps d'installation
- ▶ Diminution des coûts globaux d'entretien



DEL PAR20 FL



DEL PAR20 NFL



Module DEL

IRC	80	80	90+
Lumen (lm)	498	512	800
Pied-Bougie	10.91	10.60	11.98
Distance entre les luminaires (pi)	5	5	6.7
Nb de luminaires	8	8	6

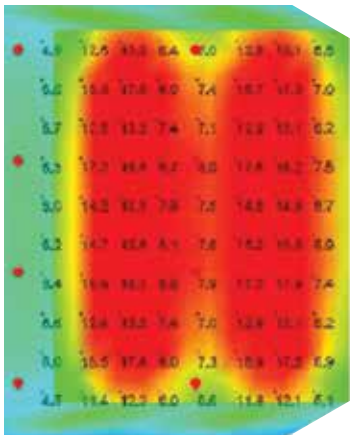
Moins de luminaires requis

Les avantages : DEL versus les sources de lumière traditionnelles

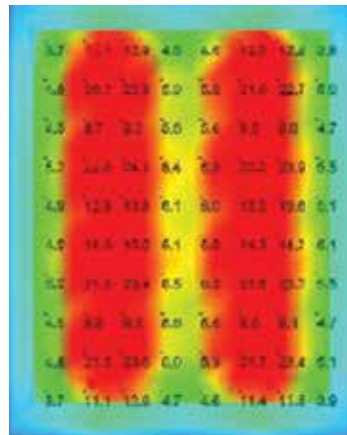
L'uniformité à son meilleur.

Les modules FlexLED produisent un éclairage d'ambiance améliorant ainsi la qualité des espaces de vie, autant pour les résidences de luxe que pour les espaces communs ou encore les applications qui requièrent élégance, design et distinction.

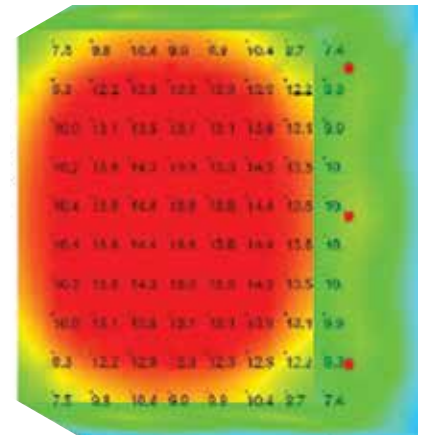
Grâce à une technologie brevetée, les modules FlexLED éliminent plus les points chauds tout en offrant une distribution plus uniforme de la lumière. L'avantage que procure les modules est en fait une meilleure répartition de la lumière par pied-bougie, tel qu'illustré ci-dessous.



DEL PAR20 8 W - FL



DEL PAR20 8 W - NFL



FlexLED MODULE 11.5 W

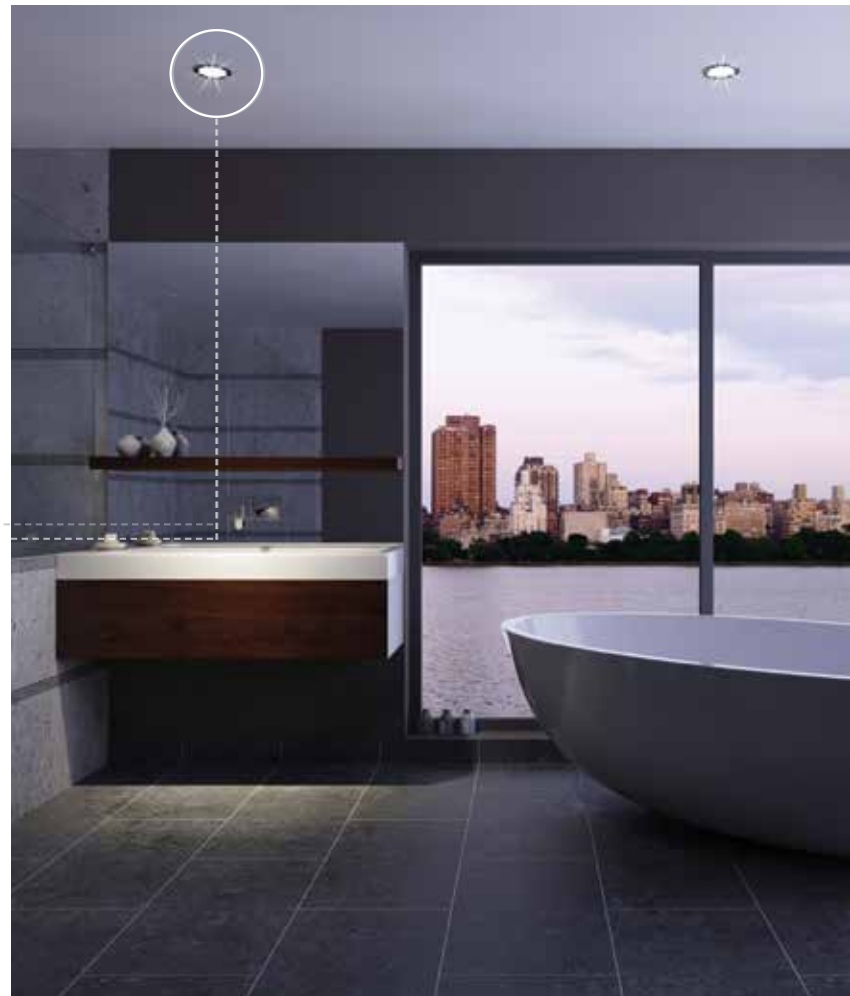


Élimination des points chauds



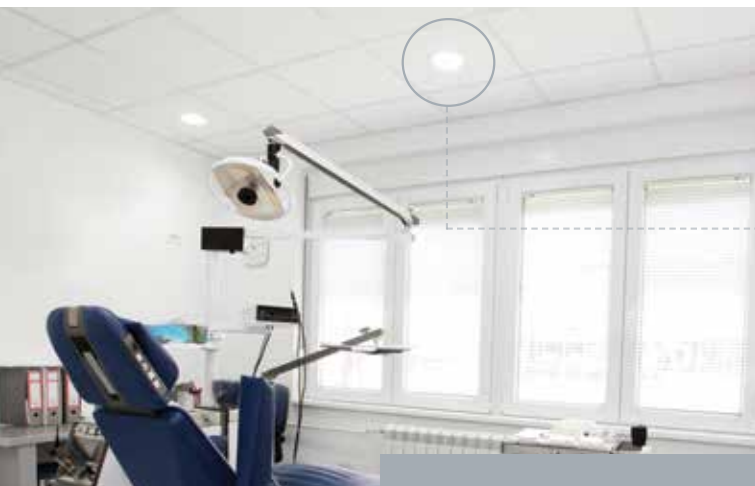
Commercial

Les différentes températures de couleur ainsi que les lumens offerts par les modules FlexLED les rendent appropriés pour des applications commerciales. Offrant des économies incroyables en énergie et en entretien, d'une durée beaucoup plus longue que les lampes fluorescentes et que les lampes incandescentes traditionnelles, les modules FlexLED représentent un investissement à long terme qui créera une valeur ajoutée à l'entreprise, en lui permettant d'économiser du temps et de l'énergie. Convient pour des applications commerciales telles que les aéroports, les restaurants, les commerces de détail, l'hôtellerie et plus encore!



Résidentiel

Disponibles en différentes températures de couleurs, les modules FlexLED peuvent rehausser le look intérieur de la maison en offrant un éclairage doux et pouvant être installés dans toutes les pièces, y compris les chambres, cuisines, salles de séjour et même les placards. Pour les salles de bain et les endroits humides, optez pour la **IP65** offrant la protection contre l'humidité.



Soins de santé

Les modules FlexLED produisent un éclairage ambiant qui améliore l'expérience du patient tout en donnant aux professionnels de la santé un éclairage **de haute qualité** qu'ils puissent effectuer leurs tâches au quotidien.

Applications



Les modules FlexLED offrent une combinaison exceptionnelle entre performance et qualité de lumière grâce à leur design compact produisant jusqu'à 1 000 lumens de lumière blanche et brillante, tout en consommant un maximum de 14.7 watts.

Le module FlexLED dépasse les exigences d'ENERGY STAR® et il est aussi certifié selon les normes d'efficacité élevées de la *California Title 24*, offrant un IRC supérieur à 94.

- ▶ Boîtier en aluminium moulé de haute qualité
- ▶ Variété de températures de couleur
- ▶ Installation rapide et sans outils
- ▶



Code de commande	Description	Watts (W)	Volts (V)	Temp. de couleur (K)	IRC	Vie Moyenne (L70)	Lumens (lm)	Faisceau ¹ (°)	À gradation (O/N)	Qté par caisse
63221	LED/MOD/11.8W/27K/STD	11.8	120	2 700	96	50 000	750	88	O	48
63222	LED/MOD/11.8W/30K/STD	11.8	120	3 000	95	50 000	750	88	O	48
63223	LED/MOD/11.8W/40K/STD	11.8	120	4 000	95	50 000	750	88	O	48
63224	LED/MOD/14.7W/27K/STD	14.7	120	2 700	95	50 000	1 000	88	O	48
63225	LED/MOD/14.7W/30K/STD	14.7	120	3 000	96	50 000	1 000	88	O	48
63226	LED/MOD/14.7W/40K/STD	14.7	120	4 000	94	50 000	1 000	88	O	48



¹V

voir IES pour la valeur exacte.

Modules



Moderne et audacieux, le boîtier pour montage en surface FlexLED offre une esthétique différente. Son fini lisse et les options de finitions permettent d'obtenir un design élégant, épuré et contemporain. Parfait pour les plafonds en ciment ou pour les applications avec des contraintes d'espace au plafond.

6" Boîtier pour montage en surface

Boîtier pour montage en surface

Code de commande	Description	Couleur	Qté par caisse
63308	SURFMOUNT/6IN/BLK/STD	Noir	6
63309	SURFMOUNT/6IN/WH/STD	Blanc	6

Finitions compatibles

Code de commande	Description	Couleur	Grandeur (po)
63292	RFL6/TR/SLML/WH/STD	Blanc	6
63293	RFL6/TR/SLML/BLK/STD	Noir	6
63294	RFL6/TR/SLML/GRY/STD	Gris	6



VERROUILLAGE ROTATIF

FLEXIBILITÉ

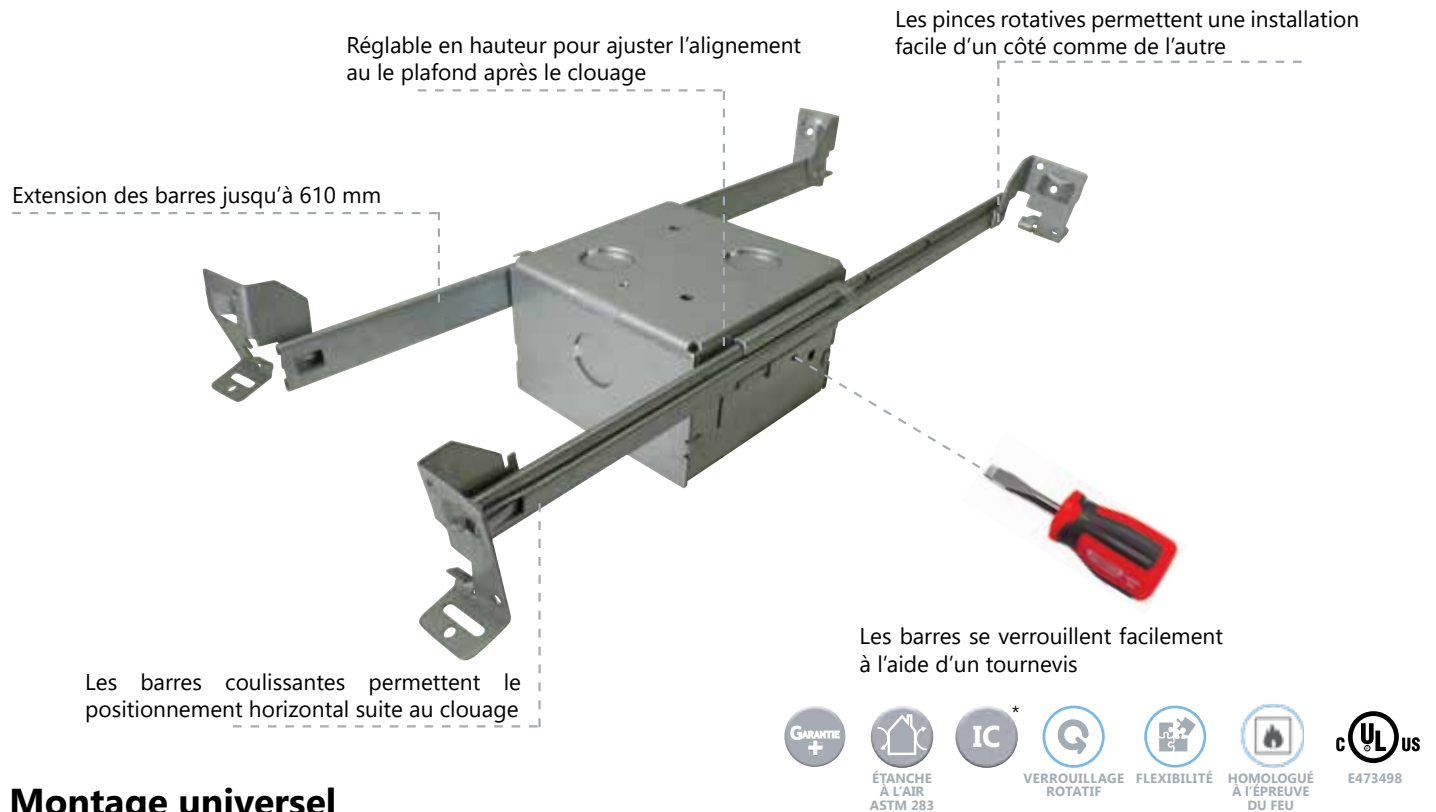
E352234



Boîtiers

Boîtier de raccord avec support de montage

Le boîtier de raccord avec support de montage est étanche à l'air, à l'épreuve du feu et homologué IC lorsqu'utilisé avec les modules FlexLED de 11.8 W, en plus de l'installation dans les plafonds. Équipé de barres de suspension, le boîtier peut être installé dans une barre en T, sur des structures métalliques ou encore en bois. Grâce au système de barres amovibles, l'installateur peut clouer un côté de la barre de suspension et ensuite pivoter le côté réciproque en place, une fois de plus l'installation. Le système de montage permet également des réglages verticaux et horizontaux.



Montage universel

Boîtier de raccord avec support de montage			
Code de commande	Description	Couleur	Qté par caisse
63310	RF4IN/JUNCBOX/STD	Acier	6

*Homologué IC lorsqu'utilisé avec les modules de 11.8 W

Finitions compatibles			
Code de commande	Description	Couleur	Grandeur (po)
63292	RFL6/TR/SLML/WH/STD	Blanc	6
63293	RFL6/TR/SLML/BLK/STD	Noir	6
63294	RFL6/TR/SLML/GRY/STD	Gris	6



Étape 1 :

Utiliser les clous ou les vis fournis pour installer le boîtier sur les solives de bois



Étape 2 :

Les barres rotatives permettent de faire pivoter le boîtier dans la bonne position



Étape 3 :

Clouer ou visser les barres sur les solives de bois et ajuster le boîtier verticalement ou horizontalement pour obtenir un alignement parfait

Boîtiers



Conçu pour les applications de rénovation, le boîtier rénovation de 4 pouces est conçu pour les modules FlexLED uniquement et il est équipé avec une prise femelle pour une installation facile. Fabriqué en acier galvanisé de qualité industrielle, ce boîtier est à la fois étanche à l'air et homologué pour les plafonds isolés.

- ▶ Système de fixation à agrafes, pour une installation facile et un arrimage solide.
- ▶ Connecteurs fil-à-fil permettant une connexion rapide à l'alimentation électrique principale.
- ▶ Systèmes de montage dotés de vis autoréglables et positionnées en angle pour en faciliter l'entretien.

4" Boîtier rénovation

4" Boîtier rénovation

Code de commande	Description	Couleur	Qté par caisse
63311	RF4IN/REMOD/IC/QC/STD	Noir	6

Finitions compatibles

Code de commande	Description	Couleur	Grandeur (po)
63275	RFL4/TR/REC/WH/STD	Blanc	4
63276	RFL4/TR/REC/BLK/STD	Noir	4
63779	RFL4/TR/REC/BA/STD	Aluminium brossé	4
63277	RFL4/TR/REC/BAF/WH/STD	Blanc	4
63278	RFL4/TR/REC/BAF/BLK/STD	Noir	4
63780	RFL4/TR/REC/BAF/BA/STD	Aluminium brossé	4
63279	RFL4/TR/REC/WALL/WH/STD	Blanc	4
63295	RFL4/TR/REC/WH/WET/STD	Blanc	4



ÉTANCHE À L'AIR
ASTM 283

VERROUILLAGE
ROTATIF

FLEXIBILITÉ

E473498

*Homologué IC lorsqu'utilisé avec les modules de 11.8 W

Boîtiers

STANDARD offre une vaste gamme de finitions qui conviennent à toutes les applications et tous les décors. Fabriquées en aluminium moulé de haute qualité, ces finitions sont en quelque sorte la touche finale qui confère aux luminaires leur style, leur design et leur élégance.

4" Lisse

Ajustement précis autour du module qui s'encastre dans le plafond sans créer de saillies. Idéal pour mettre l'accent sur la lumière.



Code de commande	Description	Couleur	Boîtier compatible	Qté par caisse
63275	RFL4/TR/REC/WH/STD	Blanc	Rénovation & nouvelle construction IC	30
63276	RFL4/TR/REC/BLK/STD	Noir	Rénovation & nouvelle construction IC	30
63779	RFL4/TR/REC/BA/STD	Aluminium brossé	Rénovation & nouvelle construction IC	30

4" Déflecteur

Offre un éclairage général tout en minimisant les rayons éblouissants et la surface interne est nervurée pour empêcher la perte de lumière ainsi que pour la diriger.



Code de commande	Description	Couleur	Boîtier compatible	Qté par caisse
63277	RFL4/TR/REC/BAF/WH/STD	Blanc	Rénovation & nouvelle construction IC	30
63278	RFL4/TR/REC/BAF/BLK/STD	Noir	Rénovation & nouvelle construction IC	30
63780	RFL4/TR/REC/BAF/BA/STD	Aluminium brossé	Rénovation & nouvelle construction IC	30

4" Carré

Concept moderne au carré sur carré. Idéal pour mettre l'accent sur la lumière.



Code de commande	Description	Couleur	Boîtier compatible	Qté par caisse
63290	RFL4/TR/REC/SQR/WH/STD	Blanc	Nouvelle construction IC	24
63291	RFL4/TR/REC/SQR/BLK/STD	Noir	Nouvelle construction IC	24

4" Pour éclairage mural

Diffusion asymétrique de la lumière pour obtenir un éclairage vertical qui met en valeur la texture des murs.



Code de commande	Description	Couleur	Boîtier compatible	Qté par caisse
63279	RFL4/TR/REC/WALL/WH/STD	Blanc	Rénovation & nouvelle construction IC	24

4" Pour les endroits mouillés

Couvercle d'étanchéité protecteur pour éviter que le luminaire ne soit exposé à l'humidité. Spécialement conçu pour être utilisé dans les endroits mouillés.



Code de commande	Description	Couleur	Boîtier compatible	Qté par caisse
63295	RFL4/TR/REC/WH/WET/STD	Blanc	Rénovation & nouvelle construction IC	30


6" Mince


Ajustement précis autour du module qui s'encastre dans le plafond sans créer de saillies. Idéal pour mettre l'accent sur la lumière.




Code de commande	Description	Couleur	Boîtier compatible	Qté par caisse
63292	RFL6/TR/SLML/WH/STD	Blanc	Montage en Surface	30
63293	RFL6/TR/SLML/BLK/STD	Noir	Montage en Surface	30
63294	RFL6/TR/SLML/GRY/STD	Gris	Montage en Surface	30


Solutions encastrées DEL intégrées

Standard Products Québec 

Standard Products Inc 

StandardProInc 

STANDARD Products Inc 

Standardproducts 

STANDARD Products Inc 

FlexLED par **STANDARD**™ www.standardpro.com
1-800-361-6965