



LA FAMILLE

NOAH

ÉCLAIRAGE D'URGENCE
POUR EMPLACEMENTS
MOUILLÉS







CARACTÉRISTIQUES

- Le joint d'étanchéité moulé scelle entièrement le boîtier et le protège des intempéries
- Boîtier en polycarbonate renforcé – ne se corrodera pas ni se rouillera si exposé à l'eau
- Certifié CSA selon NSF 2 pour les aires de transformation alimentaire
- Disponible avec lampes DEL ou halogène à quartz
- Option « Cold Weather » (températures froides) de -40°C à +40°C
- Offert en noir ou blanc
- Convenable pour les installations intérieures/extérieures



RMRN

“NOAH”
ENSEIGNE À
PICTOGRAMME



- Source de lumière DEL ultra brillante
- Batterie Ni-Cd scellée à haute performance
- Autotest standard

66
endroits mouillés

PRMRM

“NOAH”
COMBINÉ À
PICTOGRAMME



- Entrée de 120/277/347V c.a.
- Capacités de 36W, 50W ou 72W
- À compensation thermique
- Témoin DEL/de diagnostic
- Lampes ajustables

66
endroits mouillés

SWN

“NOAH”
PHARE SATELLITE



- 6V c.c., 12Vc.c. ou 24V c.c.
- Lampes ajustables

66
endroits mouillés

SLBN

“NOAH”
UNITÉ À BATTERIE



- Chargeur limiteur de courant, entièrement automatique
- Interrupteur d'essai magnétique
- Autotest standard
- Lampes ajustables

66
endroits mouillés

RMRN

« NOAH » ENSEIGNE À PICTOGRAMME POUR EMPLACEMENTS MOUILLÉS ET ANTI-VANDALE

Entrée 120/277/347 V

La série de qualité commerciale RMRN Stanpro d'enseignes à pictogramme d'un homme qui court est anti-vandale et conçue en fonction des environnements extrêmes. L'unité, conçue à partir d'un boîtier en polycarbonate, conserve un intérieur scellé grâce à un joint d'étanchéité continu intégré. De plus, le témoin lumineux et l'interrupteur de test sont scellés et étanches. Se décline en versions CA/CC et autonome (à alimentation propre interne).

CARACTÉRISTIQUES ET SPÉCIFICATIONS

• Électricité – CA/CC

- Source de lumière DEL ultra brillante
- Entrée de 60 Hz, 120/277/347 VCA, sélectionnable sur le chantier
- Consommation de 2 W, face simple ou double
- Tension universelle 6 V, 12 V et 24 VCC
- **6 VCC = 0.8 W, 12 VCC = 0.9 W, 24 VCC = 1.2 W**

• Électricité – alimentation propre

- Source de lumière DEL ultra brillante
- Entrée de 120/277/347 VCA, sélectionnable sur le chantier
- Consommation de 3.34 W, face simple ou double
- Batterie Ni-Cd scellée à haute performance
- Durée d'autonomie standard en mode de secours : 90 minutes, 120 minutes en option
- Transfert et chargeur de batterie à semi-conducteurs
- La caractéristique autotest vient standard

• Mécanique

- Construction en polycarbonate renforcé
- Vis et mèches inviolables en acier inoxydable
- Lentille d'une seule pièce moulée garnie d'un joint d'étanchéité
- Configuration d'entrée défonçable universelle à croisillon estampée dans la plaque arrière pour le montage à une boîte de jonction (plaque arrière incluse uniquement avec l'unité à face simple)
- Modèles universels, offrent le montage au plafond ou par l'extrémité et comportent un pavillon de recouvrement à installer sur le chantier
- Vient standard à +10°C à +40°C
- Température de -20°C à +40°C en option (disponible avec IB seulement)

• Homologations

- Homologué CSA C22.2 #141-15
- Homologué CSA C860-11
- Homologué CSA type 2, 3, 3R, 4, 4X, 5,12 ou 12K
- Homologué CSA NSF 2
- IP66

• Conformité

- Rencontre les normes de NMB-005



SURVOL

Source de lumière	DEL
Tension à l'entrée (VCA)	120/277/347
Puissance à l'entrée	2 W CA et CA/CC face simple ou double 3.34 W alimentation propre, face simple ou double
Tension CC/puissance	6 VCC = 0.8 W 12 VCC = 0.9 W 24 VCC = 1.2 W

Pour les détails complets de garantie, s'il vous plaît voir nos termes et conditions sur notre site Internet



luminaire
DEL



NMB
005



Energy Verified
Énergie Vérifiée



SANITATION
NSF/ANSI 2

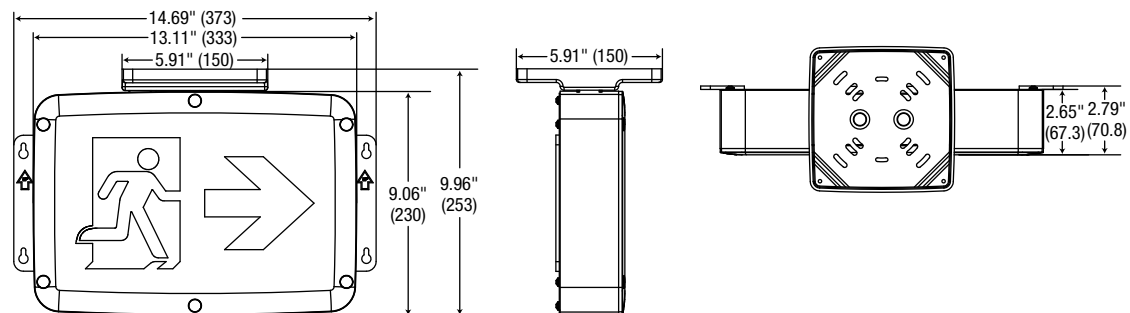
GUIDE DE COMMANDE

Série	Qté de faces	Montage	Couleur	Volts CC (VCC)	Options
RMRN	1 - Face simple 2 - Face double	Blank - Universel	BK - Noir WH - Blanc	UDC - Tension de secours universelle CC de 6 à 24 IB - Alimentation propre 90 minutes IB1 - Alimentation propre 120 minutes	AT ¹ - Autotest standard CW ² - Température de -20°C à +40°C 0 - Sans indicateurs (double face seulement) ↓ ↑ ↗ ↘ ↙ ↘ D U UR DR DL UL

¹ Disponible avec IB et IB1 seulement.

² Disponible avec IB seulement.

DIMENSIONS



OPTIONS D'ÉCLAIRAGE D'URGENCE



Vendu standard (face double)
avec 2 pictogrammes.



Pour une face double sans flèches, choisir l'option
« Sans indicateurs » dans la colonne des options.



Vendu standard (simple face) avec 3 pictogrammes
différents pour la sélection de la direction à indiquer.

PRMRN

« NOAH » COMBINÉ À PICTOGRAMME POUR EMBLACEMENTS MOUILLÉS ET ANTI-VANDALE

La série PRMRN propose un combiné enseigne à pictogramme d'un homme qui court et unité à batterie, conçu en fonction des environnements extrêmes. La série PRMRN est conçue à partir d'un boîtier en polycarbonate. Le boîtier est muni de points de montage mural intégrés et d'un joint d'étanchéité moulé qui scelle entièrement le boîtier et le protège des intempéries.

CARACTÉRISTIQUES ET SPÉCIFICATIONS

• Circuit électrique

- Source de lumière DEL ultra brillante
- Entrée de 60 Hz, 120/277/347 VCA, sélectionnable sur le chantier
- Durée d'autonomie standard en mode de secours : 30 minutes (dépend du type de lampe sélectionné)
- Chargeur à compensation thermique
- Témoin DEL/de diagnostic
- Recharge complète de la batterie en 24 heures

• Mécanique

- Lentille d'une seule pièce moulée garnie d'un joint d'étanchéité
- Vis et mèches inviolables en acier inoxydable
- Configuration d'entrée défonçable universelle à croisillon estampée dans la plaque arrière pour le montage à une boîte de jonction
- Modèles universels, offrent le montage au plafond ou par l'extrémité et comportent un pavillon de recouvrement à installer sur le chantier
- Fini noir ou blanc
- Montage universel

• Homologations

- Homologué CSA C22.2 #141-15
- Homologué CSA C860-11
- Homologué CSA type 2, 3, 3R, 4, 4X, 5,12 ou 12K
- Homologué CSA NSF 2

• Conformité

- Rencontre les normes de NMB-005

SURVOL

Source de lumière	DEL
Tension à l'entrée (VCA)	120/277/347
Tension à l'entrée pour CW1 (VCA)	120/277, 347
Puissance à l'entrée pour CW1 (W)	30
Tension (VCC)	6, 12

Pour les détails complets de garantie, s'il vous plaît voir nos termes et conditions dans notre site Internet.



NMB
005



Energy Verified
Energie Vérifiée



SANITATION
NSF/ANSI 2

GUIDE DE COMMANDE

Série	Volts (V)	Watts	Qté de faces	Couleur du boîtier	Phares	Sélection de lampe	Options obligatoires	Options
PRMRN	6 - 6	036 - 36 W Ni-Cd	1 - Face simple 2 - Face double	BK - Noir WH - Blanc	2 - 2 phares	Consulter le tableau des lampes	AT - Autotest	Blank - Standard +10°C à +25°C CW1' - Température de -40°C à +40°C 0 - Sans indicateurs (double face seulement)
		050 - 50 W plomb-acide 072 - 72 W plomb-acide	1 - Face simple					
	1 - 12	036 - 36 W Ni-Cd	1 - Face simple 2 - Face double					↓ ↑ ↗ ↘ ↙ ↘ D U UR DR DL UL

¹ Disponible seulement avec 36 W et 120/277/347 VCA.

PUISSANCE DU MODÈLE

Modèle	Volts (V)	Capacité de puissance (W)			
		30 min.	60 min.	90 min.	120 min.
PRMRN6036	6	36	18	12	9
PRMRN6050	6	50	25	16.5	12.5
PRMRN6072	6	72	36	24	18
PRMRN1036	12	36	18	12	9

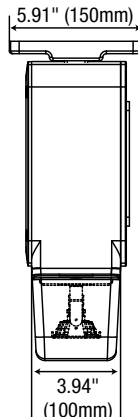
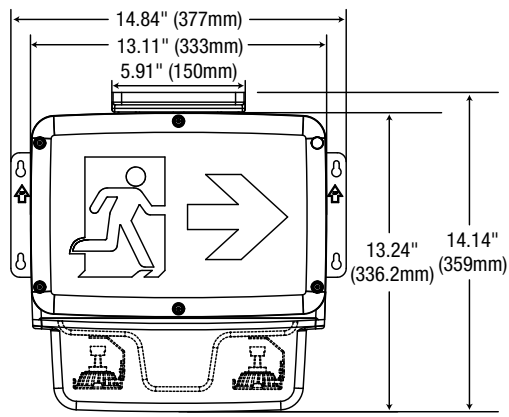
SÉLECTION DE LAMPE

MR16 • Phare petit format avec lampes MR16	6 V	12 V
DEL	4LR, 5LA	4LR, 5LA, 6LA, 7LA
Halogène quartz	10Q	12Q

RÈGLES D'ESPACEMENT

Hauteur de montage	Espace centre à centre (pi)			
	4LR	5LA	6LA	7LA
8 pi	76	81	94	108
10 pi	79	79	93	106
15 pi	66	62	82	96
20 pi	53	49	73	87

DIMENSIONS



CONFIGURATIONS



Vendu standard (simple face) avec 3 pictogrammes différents pour la sélection de la direction à indiquer.



Vendu standard (face double) avec 2 pictogrammes.



Pour une face double sans flèches, choisir l'option « Sans indicateurs » dans la colonne des options.

SWN

« NOAH » PHARE SATELLITE POUR EMPLACEMENTS MOUILLÉS ET ANTI-VANDALE

Simple ou double

Modèles de 6 V, 12 V et 24 V, lampes DEL et à quartz

La série de phares satellites SWN pour emplacement mouillé et anti-vandale est conçue en fonction de conditions d'environnement extrêmes. Les lampes versions simple ou double sont logées dans un boîtier en polycarbonate et totalement protégées des intempéries à l'aide d'une garniture d'étanchéité. La série se décline en modèles de 6 V, 12 V ou 24 V et lampes (à culot à deux broches) quartz-halogène ou DEL.

CARACTÉRISTIQUES ET SPÉCIFICATIONS

• Électrique

- Modèles 6 VCC, 12 VCC ou 24 VCC
- Lampes quartz-halogène, culot à deux broches
- Lampes DEL, culot à deux broches

• Mécanique

- Boîtier en polycarbonate entièrement garni d'un joint d'étanchéité autour de la lentille et du pavillon afin d'empêcher l'infiltration d'eau
- Vis et mèches inviolables en acier inoxydable
- Pour emplacements mouillés
- Lampes entièrement ajustables
- Boîtier entièrement garni d'un joint d'étanchéité
- Offert en blanc et en noir

• Température ambiante

- -35°C à +40°C

• Homologations

- Homologué CSA C22.2 #141-15
- Homologué CSA type 2, 3, 3R, 4, 4X, 5,12 ou 12K
- Homologué CSA NSF 2
- IP66

• Conformité

- Rencontre les normes de NMB-005

SURVOL

Source de lumière	DEL ou halogène quartz
Tension à l'entrée (VCC)	6, 12, 24



luminaire
DEL



NMB
005



GUIDE DE COMMANDE - DEL

Série	Qté de phares	Volts (VCC opérationnel)	Watts (W)	Type de lampe	Couleur
SWN	1 - Phare simple 2 - Phare double	06-24V - 6 à 24	4W - 4	LR - DEL	BK - Noir WH - Blanc
			5W - 5	LA - DEL	
		12-24V - 12 à 24	6W - 6	LA - DEL	
			7W - 7		

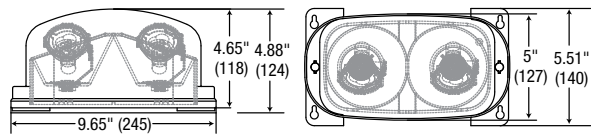
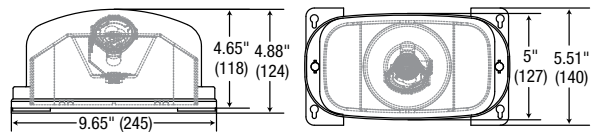
GUIDE DE COMMANDE - INCANDESCENT

Série	Qté de phares	Volts (VCC)	Type de lampe	Couleur
SWN	1 - Phare simple 2 - Phare double	06 - 6	Consulter le tableau des lampes	BK - Noir WH - Blanc
		12 - 12		
		24 - 24		

SÉLECTION DE LAMPE INCANDESCENTE

	6 V	12 V	24 V
Halogène quartz	10WQ	12WQ	12WQ

DIMENSIONS



RÈGLES D'ESPACEMENT

Hauteur de montage	Espace centre à centre (pi)			
	4WLR	5WLA	6WLA	7WLA
8 pi	76	81	94	108
10 pi	79	79	93	106
15 pi	66	62	82	96
20 pi	53	49	73	87

SLBN

« NOAH » UNITÉ À BATTERIE POUR EMPLACEMENTS MOUILLÉS

Modèles de 6 V ou 12 V

36 W, 50 W, 72 W, 100 W ou 130 W

La série d'unités autonomes (à batterie) SLBN est conçue en fonction des conditions d'environnement les plus extrêmes. L'unité, conçue à partir d'un boîtier en polycarbonate, conserve son intérieur scellé au moyen d'un joint d'étanchéité continu intégré. La série SLBN se décline en versions de 6 VCC et 12 VCC, en capacité de 36 W, 50 W, 72 W, 100 W ou 130 W pour une autonomie minimale de 30 minutes en mode de secours. Autotest est standard.

CARACTÉRISTIQUES ET SPÉCIFICATIONS

• Circuit électrique

- Entrée de 120/277/347 VCA, 60 Hz, sélectionnable sur le chantier
- Système de charge à contrôle de précision, haute efficacité et récupération rapide
- Interrupteur d'essai magnétique
- Témoin DEL/de diagnostic
- Chargeur limiteur de courant, entièrement automatique
- À compensation thermique
- Recharge complète de la batterie en 24 heures
- Tests automatiques standard, carte chargeur à autodiagnostic

• Mécanique

- Configuration d'entrée défonçable universelle à croisillon estampée dans la plaque arrière pour le montage à une boîte de jonction
- Boîtier en polycarbonate renforcé entièrement garni d'un joint d'étanchéité – ne se corrodera pas ni ne rouillera si exposé à l'eau
- Vis et mèches inviolables en acier inoxydable
- Fini noir ou blanc

• Homologations

- Homologué CSA C22.2 #141-15
- Homologué CSA type 2, 3, 3R, 4, 4X, 5,12 ou 12K
- Homologué CSA NSF 2

• Conformité

- Rencontre les normes de NMB-005



SURVOL

Tension à l'entrée (VCA)	120/277/347
Tension à l'entrée pour CW1 (VCA)	120/277/347
Puissance à l'entrée pour CW1 (W)	30
Tension à la sortie (VCC)	6, 12
Puissance à la sortie (W)	36 - 130



GUIDE DE COMMANDE

Série	Volts (V)	Watts (W)	Sélection de lampe	Couleur du boîtier	Options obligatoires	Options
SLBN	6 - 6 1 - 12	036 - 36, Ni-Cd 050 - 50, plomb-acide 072 - 72, plomb-acide 100 - 100, plomb-acide 130 - 130, plomb-acide	Consulter le tableau des lampes	BK - Noir WH - Blanc	AT - Autotest	Blank - Standard +10°C à +25°C CW1 ¹ - Température de -40°C à +40°C

¹ Disponible seulement avec 6 V, 36 W.

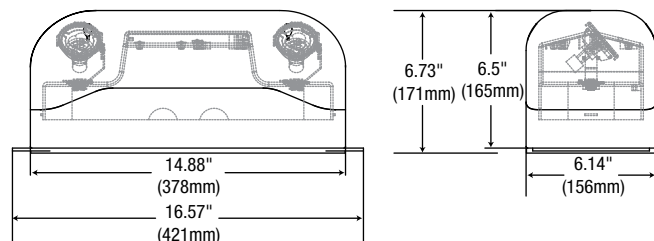
PUISSANCE DU MODÈLE

Modèle	Volts (V)	Capacité de puissance (W)			
		30 min.	60 min.	90 min.	120 min.
SLBN6036	6	36	18	12	9
SLBN6050		50	25	16.5	12.5
SLBN6072		72	36	24	18
SLBN6100		100	50	33	25
SLBN6130		130	65	43	33
SLBN1036	12	36	18	12	9
SLBN1050		50	25	16.5	12.5
SLBN1072		72	36	24	18
SLBN1100		100	50	33	25
SLBN1130		130	65	43	33

SÉLECTION DE LAMPE

MR16 • Phare petit format avec lampes MR16	6 V	12 V
DEL	4LR, 5LA	4LR, 5LA, 6LA, 7LA
Halogène quartz	10Q	10Q, 12Q

DIMENSIONS



RÈGLES D'ESPACEMENT

Hauteur de montage	Espace centre à centre (pi)			
	4LR	5LA	6LA	7LA
8 pi	76	81	94	108
10 pi	79	79	93	106
15 pi	66	62	82	96
20 pi	53	49	73	87



Imprimé au Canada.
© 2021 Produits STANDARD Inc. Tous droits réservés.

Les données sont basées sur des essais réalisés dans un milieu contrôlé et sont représentatives de la performance. La performance actuelle peut varier selon les conditions de fonctionnement. Tout produit est sujet à changement ou discontinuation en tout temps sans préavis.

Pour la dernière version, veuillez consulter notre site Web.
www.standardpro.com



STANPRO



standardpro.com

STANPRO