



standardpro.com

STANPRO



**SÉRIE CHOICE
E-LUME**
ENVOI RAPIDE





Printed in Canada.

© 2021 STANDARD Products Inc. All Rights Reserved.

Data is based upon tests performed in a controlled environment.
Actual performance can vary depending on operating conditions.
All products are subject to change or may be discontinued any time without notice.

For the latest version, please refer to our website.

www.standardpro.com



STANPRO

Série Choix

5 LAMPE DEL

T8, High Bay Retrofit, PAR20, PAR30SN, PAR30LN, PAR38, GU10, MR16, MR16E26, A19

8 ENCASTRÉ DEL

LPDL™, Encastré DEL pivotable

12 PANNEAU DEL

14 PETIT PROJECTEUR DEL

E-Lume™

19 ENCASTRÉ TRADITIONNEL

22 LAMPE INCANDESCENTE

BR30, G16.5, G25, R16, R20

23 LAMPE FLUORESCENTE COMPACTE

PAR20, T2 Spirals, 2 broches double tube double, 4 broches tube double

24 LAMPE DHI

Démarrage par impulsion

25 LAMPE FLUORESCENTE

T8 Démarrage à préchauffage, T8 Série 800 - Démarrage rapide, T5 Démarrage à préchauffage, T5 Démarrage programmé, T5 HO Démarrage programmé



Série Choix

STANDARD est fière d'introduire la série Choix, une ligne qui met l'emphase sur l'efficacité et la valeur de ses produits. Il y aura toujours un Choix pour répondre à vos besoins dans cette gamme!

Lampes DEL

- Lampe T8 compatible au ballast pour une solution rapide et économique sans aucun besoin de connexions supplémentaires.
- Le tube en verre de qualité assure une protection contre le jaunissement et la fragilisation de la lampe.
- Compatible avec une variété de ballasts électroniques à démarrage instantané.



Code de commande	Description	Watts du système (W)			Culot	Temp. de couleur (K)	IRC	Vie L70 (h)	Flux lumineux (lm)			Qté caisse (ext.)
		FBB ¹	FBN ¹	FBÉ ¹					FBB ¹	FBN ¹	FBÉ ¹	
T8 4' - Compatible au ballast												
67972	T8/S2/10.5W/835/48/CHOICE/STD	11.5	13	17	G13	3 500	80	50 000	1 600	1 800	2 400	25
67973	T8/S2/10.5W/840/48/CHOICE/STD	11.5	13	17	G13	4 000	80	50 000	1 600	1 800	2 400	25
67977	T8/S2/10.5W/850/48/CHOICE/STD	11.5	13	17	G13	5 000	80	50 000	1 600	1 800	2 400	25

Les valeurs de lumen proviennent des essais photométriques
 Pour connaître la liste complète des gradateurs compatibles, veuillez consulter www.standardpro.com
 Cette lampe fonctionne uniquement avec l'utilisation du ballast existant dans les applications 120-277/347V
¹ FBB = Facteur de ballast bas, FBN = Facteur de ballast normal, FBÉ = Facteur de ballast élevé
² Non DLC



6 endroits humides



luminaires fermés



sans gradation



- Lampe DEL haute intensité pour les applications de modernisation de luminaires pour haut plafond.
- Installation facile par dérivation du ballast – évite un remplacement de luminaire long et onéreux.
- Dissipateur de chaleur conçu pour une dissipation de la chaleur optimale.
- Remplace une lampe DHI 400W.



Code de commande	Description	Watts	Culot	Volts	Temp. de couleur	IRC	Vie L70	Flux lumineux	Position de	Qté
		(W)		(VCA)	(K)		(h)	lampe seule (lm)	fonctionnement	caisse (ext.)
67660	CRNHB/160W/40K/BYP/120-277/ND/CHOICE/STD	160	EX39	120-277	4 000	83	50 000	20 000	Vertical	4

Les valeurs de lumen proviennent des essais photométriques
 Pour connaître la liste complète des ballasts compatibles et des produits homologués DLC, veuillez consulter www.standardpro.com
¹ Ce produit est conforme au Standard UL1598C pour les kits de modernisation DEL pour luminaire



6 endroits humides



sans gradation





Code de commande	Description	Watts (W)	Culot	Volts (VCA)	Temp. de couleur (K)	IRC	Vie L70 (h)	Flux lumineux (lm)	Faisceau (°)	CBCP (cd)	Équivalent traditionnel (W)	Qté caisse (ext.)
PAR20												
66279 ¹	P20/8W/27K/25/CHOICE/STD	8	E26	120	2 700	≥90	15 000	581	25	1 708	50	12
66280 ¹	P20/8W/27K/40/CHOICE/STD	8	E26	120	2 700	≥90	15 000	572	40	914	50	12
66281 ¹	P20/8W/30K/25/CHOICE/STD	8	E26	120	3 000	≥90	15 000	608	25	1 708	50	12
66282 ¹	P20/8W/30K/40/CHOICE/STD	8	E26	120	3 000	≥90	15 000	605	40	914	50	12
66283 ¹	P20/8W/40K/25/CHOICE/STD	8	E26	120	4 000	≥90	15 000	616	25	1 708	50	12
66284 ¹	P20/8W/40K/40/CHOICE/STD	8	E26	120	4 000	≥90	15 000	652	40	914	50	12
PAR30SN												
66291	P30S/12W/27K/25/CHOICE/STD	12	E26	120	2 700	≥90	15 000	934	25	3 843	75	6
66292	P30S/12W/27K/40/CHOICE/STD	12	E26	120	2 700	≥90	15 000	929	40	1 740	75	6
66293	P30S/12W/30K/25/CHOICE/STD	12	E26	120	3 000	≥90	15 000	965	25	3 843	75	6
66294	P30S/12W/30K/40/CHOICE/STD	12	E26	120	3 000	≥90	15 000	922	40	1 740	75	6
66295	P30S/12W/40K/25/CHOICE/STD	12	E26	120	4 000	≥90	15 000	1 006	25	3 843	75	6
66296	P30S/12W/40K/40/CHOICE/STD	12	E26	120	4 000	≥90	15 000	977	40	1 740	75	6
PAR30LN												
66285	P30L/12W/27K/25/CHOICE/STD	12	E26	120	2 700	≥90	15 000	942	25	4 178	75	6
66286	P30L/12W/27K/40/CHOICE/STD	12	E26	120	2 700	≥90	15 000	935	40	1 813	75	6
66287	P30L/12W/30K/25/CHOICE/STD	12	E26	120	3 000	≥90	15 000	974	25	4 178	75	6
66288	P30L/12W/30K/40/CHOICE/STD	12	E26	120	3 000	≥90	15 000	935	40	1 813	75	6
66289	P30L/12W/40K/25/CHOICE/STD	12	E26	120	4 000	≥90	15 000	1 024	25	4 178	75	6
66290	P30L/12W/40K/40/CHOICE/STD	12	E26	120	4 000	≥90	15 000	996	40	1 813	75	6
PAR38												
66297	P38/16.5W/27K/25/CHOICE/STD	16.5	E26	120	2 700	≥90	15 000	1 360	25	6 067	100	6
66298	P38/16.5W/27K/40/CHOICE/STD	16.5	E26	120	2 700	≥90	15 000	1 398	40	2 527	100	6
66299	P38/16.5W/30K/25/CHOICE/STD	16.5	E26	120	3 000	≥90	15 000	1 419	25	6 067	100	6
66300	P38/16.5W/30K/40/CHOICE/STD	16.5	E26	120	3 000	≥90	15 000	1 355	40	2 527	100	6
66301	P38/16.5W/40K/25/CHOICE/STD	16.5	E26	120	4 000	≥90	15 000	1 548	25	6 067	100	6
66302	P38/16.5W/40K/40/CHOICE/STD	16.5	E26	120	4 000	≥90	15 000	1 510	40	2 527	100	6

Les valeurs de lumen proviennent des essais photométriques
 Pour connaître la liste complète des gradateurs compatibles et des produits homologués ENERGY STAR, veuillez consulter www.standardpro.com





GU10



MR16



MR16
E26



A19



Paquet de 4
A19

Code de commande	Description	Watts (W)	Culot	Volts (VCA)	Temp. de couleur (K)	IRC	Vie L70 (h)	Flux lumineux (lm)	Faisceau (°)	CBCP (cd)	Équivalent traditionnel (W)	Capacité de gradation (Oui/Non)	Qté caisse (int./ext.)
GU10													
66304	GU10/6.5W/27K/40/CHOICE/STD	6.5	GU10	120	2 700	≥80	15 000	500	40	778	50	Yes	1/24
66306	GU10/6.5W/30K/40/CHOICE/STD	6.5	GU10	120	3 000	≥80	15 000	500	40	778	50	Yes	1/24
66308	GU10/6.5W/40K/40/CHOICE/STD	6.5	GU10	120	4 000	≥80	15 000	500	40	778	50	Yes	1/24
MR16³													
66309	MR16/12V/6.5W/27K/35/CHOICE/STD	6.5	GU5.3	12	2 700	≥80	25 000	500	35	1 772	50	Yes	1/24
66310	MR16/12V/6.5W/30K/35/CHOICE/STD	6.5	GU5.3	12	3 000	≥80	25 000	500	35	1 772	50	Yes	1/24
66311	MR16/12V/6.5W/40K/35/CHOICE/STD	6.5	GU5.3	12	4 000	≥80	25 000	500	35	1 772	50	Yes	1/24
MR16-E26													
66354	MR16E26/7W/30K/35/CHOICE/STD	7	E26	120	3 000	82	15 000	500	35	1 321	50	Yes	6/48
A19													
Energy Star & luminaires fermés													
66267	A19/6W/27K/ND/CHOICE/STD	6	E26	120	2 700	≥80	15 000	480	-	-	40	No	6/48
66268	A19/6W/30K/ND/CHOICE/STD	6	E26	120	3 000	≥80	15 000	480	-	-	40	No	6/48
68593	A19/S3/9.5W/27K/ND/CHOICE/STD	9.5	E26	120	2 700	≥80	15 000	800	-	-	60	No	6/48
66270	A19/9.5W/30K/ND/CHOICE/STD	9.5	E26	120	3 000	≥80	15 000	800	-	-	60	No	6/48
A19													
Non Energy Star, ne convient pas aux luminaires complètement fermés²													
67964	A19/S2/6W/27K/ND/CHOICE/STD	6	E26	120	2 700	80	15 000	480	180	-	40	No	1/100
67965	A19/S2/6W/30K/ND/CHOICE/STD	6	E26	120	3 000	80	15 000	480	180	-	40	No	1/100
67966	A19/S2/9W/27K/ND/CHOICE/STD	9	E26	120	2 700	80	15 000	480	180	-	60	No	1/100
67967	A19/S2/9W/30K/ND/CHOICE/STD	9	E26	120	3 000	80	15 000	800	-	-	60	No	1/100
Paquet de 4 A19													
Energy Star & luminaires fermés													
68594	A19/S3/9.5W/27K/ND/CHOICE/STD 4P	9.5	E26	120	2 700	≥80	15 000	800	-	-	60	No	1/12
66272	A19/9.5W/30K/ND/CHOICE/STD 4P	9.5	E26	120	3 000	≥80	15 000	800	-	-	60	No	1/12
66273	A19/9.5W/40K/ND/CHOICE/STD 4P	9.5	E26	120	4 000	≥80	15 000	800	-	-	60	No	1/12
68595	A19/S3/9.5W/50K/ND/CHOICE/STD 4P	9.5	E26	120	5 000	≥80	15 000	800	-	-	60	No	1/12
Paquet de 4 A19													
Non Energy Star, ne convient pas aux luminaires complètement fermés²													
67968	A19/S2/9W/27K/ND/CHOICE/STD 4P	9	E26	120	2 700	80	15 000	800	180	-	60	No	4/100
67969	A19/S2/9W/30K/ND/CHOICE/STD 4P	9	E26	120	3 000	80	15 000	800	180	-	60	No	4/100
67970	A19/S2/9W/40K/ND/CHOICE/STD 4P	9	E26	120	4 000	80	15 000	800	180	-	60	No	4/100
67971	A19/S2/9W/50K/ND/CHOICE/STD 4P	9	E26	120	5 000	80	15 000	800	180	-	60	No	4/100

Les valeurs de lumen proviennent des essais photométriques
 Pour connaître la liste complète des gradateurs compatibles et des produits homologués Energy Star, veuillez consulter www.standardpro.com

² Garantie de 2 ans.

³ Non Energy Star



6
endroits
humides





Encastré DEL

LPDL^{MD}

L'encastré LPDL DEL Choix vous procure toute la flexibilité nécessaire pour l'installation, particulièrement dans les zones confinées ou face à des contraintes telles que des poutres en bois, des solives ou des conduits d'air.

Le transformateur DEL, construit séparément du module DEL, permet ainsi au luminaire d'avoir un design mince de moins d'un pouce d'épaisseur.



Code de commande	Numéro de modèle	Watts (W)	Volts (VAC)	Temp. de couleur (K)	Flux lumineux (lm)	Efficacité (lm/W)	IRC	Vie L70 (h)	Angle de faisceau (°)	Capacité du câble	Finition	Gradation (Oui/Non)	Facteur de puissance	DHT (%)	Équivalent traditionnel (W)	Qté par caisse (ext.)
4" Rond																
TCC Unique																
68304	LPDL4R-11A-30WH/CHOICE	11	120	3 000	750	68	80+	50 000	100	FT4	Blanche	Oui	>0.9	<15	60	32
67932	LPDL4/RND/11W/30K/BN/CHOICE/STD	11	120	3 000	700	64	80+	50 000	100	FT4	Nickel brossé	Oui	>0.9	<15	60	32
67933	LPDL4/RND/11W/40K/BN/CHOICE/STD	11	120	4 000	700	64	80+	50 000	100	FT4	Nickel brossé	Oui	>0.9	<15	60	32
Emballage en vrac de 10 unités CCT unique																
68310	LPDL4R-11A-30WH/CHOICE 10P	11	120	3 000	750	68	80+	50 000	100	FT4	Blanche	Oui	>0.9	<15	60	40
TCC réglable																
68305	LPDL4R-11A-3CWH/CHOICE	11	120	2 700/3 000/4 000	750	63	80+	50 000	100	FT4	Blanche	Oui	>0.9	<15	60	32
68308	LPDL4R-11A-3CBN/CHOICE	11	120	2 700/3 000/4 000	750	63	80+	50 000	100	FT4	Nickel brossé	Oui	>0.9	<15	60	32
6" Rond																
TCC réglable																
68309	LPDL6R-14A-3CWH/CHOICE	14	120	2 700/3 000/4 000	1 100	71	80+	50 000	100	FT4	Blanche	Oui	>0.9	<15	60	18

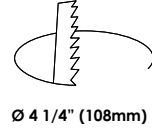
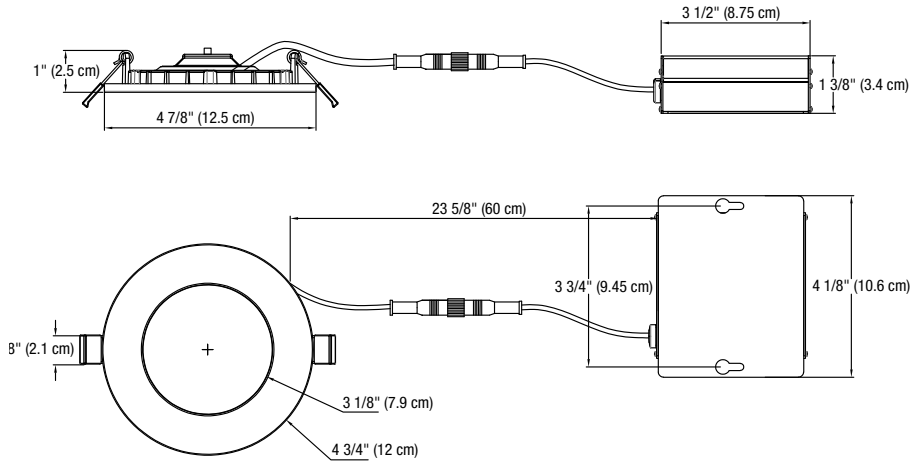
Température de couleur typique : +/- 5 %.

Les valeurs de lumen proviennent des données reportées par Energy Star. Lumens typiques : +/- 10 %.

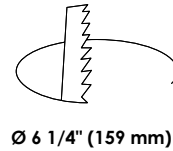
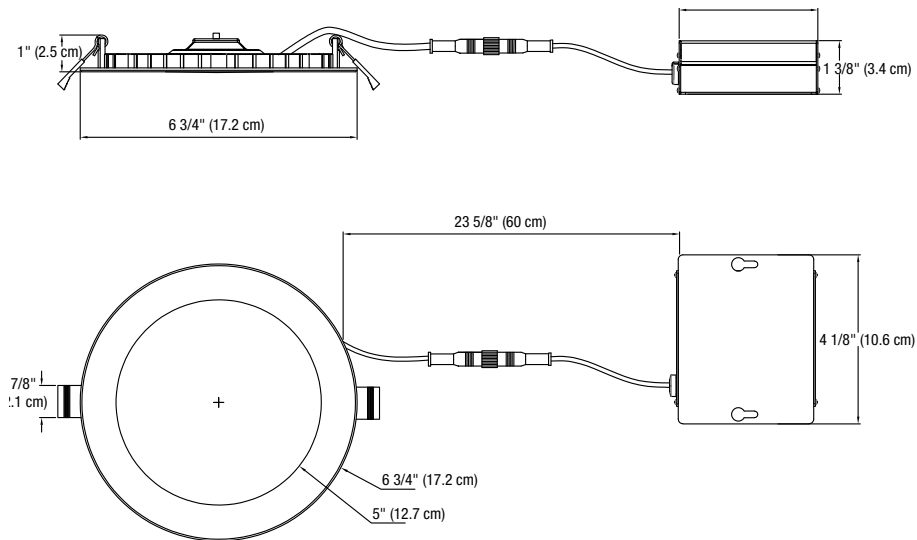
La durée de vie est dérivée du test IESNA LM-80-08 et des projections établies selon les extrapolations du test IESNA TM-21-11.

Dimensions

4"

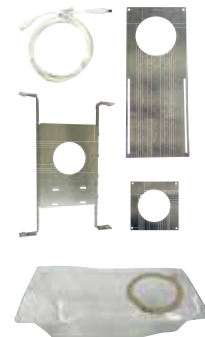


6"



Accessoires

Code de commande	Description	Diamètre d'ouverture (po)	Type	Qté caisse (ext.)
66051	ACC/MPLATE/4.25IN/SQR/STD	4 1/4	Plaque de montage carrée	100
66058	ACC/MPLATE/4.25IN/ADJ/STD	4 1/4	Plaque de montage ajustable	50
66821	ACC/MPLATE/4.25IN/HANG.BARS/STD	4 1/4	Plaque de montage avec barres de suspension	25
62678	ACC/MPLATE/4.25IN/HANG.BARS/STD	4 1/4	Plaque de montage avec barres de suspension	20
66143	ACC/4/VAPOR BARRIER/STD	4 1/4	Extension du pare vapeur	50
66822	ACC/MPLATE/6.25IN/HANG.BARS/STD	6 1/4	Plaque de montage avec barres de suspension	25
64921	ACC/MPLATE/6.25IN/ADJ/STD	6 1/4	Plaque de montage ajustable	24
66144	ACC/6/VAPOR BARRIER/STD	6 7/32	Extension du pare vapeur	50
64264	LPDL/ACC/6FT/EXTCABLE/STD	-	Rallonge électrique 6'	96



Les valeurs en lumen proviennent de tests photométriques
 Pour connaître la liste complète des gradateurs compatibles
 et des produits homologués ENERGY STAR, veuillez consulter www.standardpro.com



Encastré DEL Pivotable



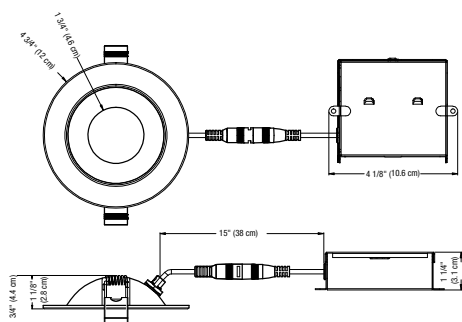
L'encastré DEL pivotable Choix permet d'orienter facilement les zones d'éclairage spécifiques grâce à son module pivotant de 360° et inclinaison de 90°. Ayant une bonne performance et qualité avec un IRC de 90, cet encastré directionnel de 4" est facile à installer dans tous les types de plafond. L'encastré DEL pivotable Choix est une solution économique pour toutes les types d'applications résidentielles.

Code de commande	Numéro de modèle	Watts (W)	Volts (VCA)	Temp. de couleur (K) ²	Flux lumineux (lm) ²	Efficacité (lm/W)	IRC	Vie L70 (h) ¹	Faisceau (°)	Capacité du câble	Finition	À gradation (Oui/Non)	Facteur de puissance	DHT (%)	Qté caisse (ext.)
TCC unique															
68508	SWDL4R-9A-30WH/CHOICE	9	120	3 000	750	83	90+	50 000	45	FT4	Blanche	Oui	>0.9	<15	32
TCC réglable															
68671	SWDL4R-8A-3CWH/CHOICE	8	120	2 700/3 000/4 000	600	75	90+	50 000	45	FT4	Blanche	Oui	>0.9	<15	32
68672	SWDL4R-8A-3CBK/CHOICE	8	120	2 700/3 000/4 000	600	75	90+	50 000	45	FT4	Noire	Oui	>0.9	<15	32
68673	SWDL4R-8A-3CBN/CHOICE	8	120	2 700/3 000/4 000	600	75	90+	50 000	45	FT4	Nickel broissé	Oui	>0.9	<15	32

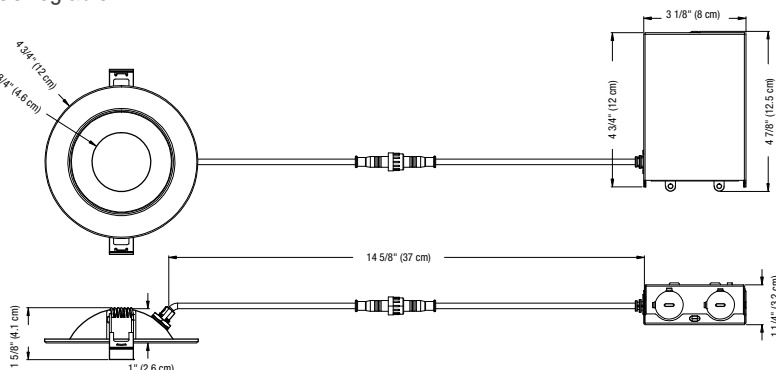
Dimensions



TCC unique



TCC réglable



Accessoires

Code de commande	Numéro de modèle	Diamètre d'ouverture (po)	Type	Qté caisse (ext.)
66050 ¹	ACC/MPLATE/3.75IN/SQR/STD	3 3/4	Square mounting plate	96
66057 ¹	ACC/MPLATE/3.75IN/ADJ/STD	3 3/4	Adjustable mounting plate	24
64264 ²	LPDL/ACC/6FT/EXTCABLE/STD	-	6' Extension cord	96



¹ Inclus les supports et les vis.

² Seulement compatible avec 68508.

Les valeurs en lumen proviennent de tests photométriques
Pour connaître la liste complète des gradateurs compatibles
et des produits homologués ENERGY STAR, veuillez consulter www.standardpro.com





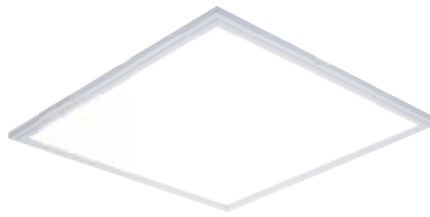
Panneau DEL

Les panneaux DEL Choix fonctionnent sur toutes les tensions comprises entre 100 V et 277 V en plus d'être ultra mince, ils s'installent rapidement et facilement. Les panneaux de qualité commerciale Choix sont la solution parfaite pour répondre aux niveaux d'éclairage requis dans toutes les applications. Les panneaux DEL Choix sont parfaits pour les bureaux, les écoles et les bâtiments commerciaux.

- Une gradation constante, régulière et fiable de 0-10V
- Conçus en vue de s'intégrer harmonieusement dans les systèmes de plafonds suspendus existants ou par ailleurs, montés en surface ou suspendus pour une allure originale
- Les panneaux DEL Choix sont offerts dans une variété de température de couleur 3500 K, 4000 K et 5000 K
- Remplacement idéal pour les appareils fluorescents traditionnels, offrant une lumière uniforme et un éblouissement minimal



1' x 4'

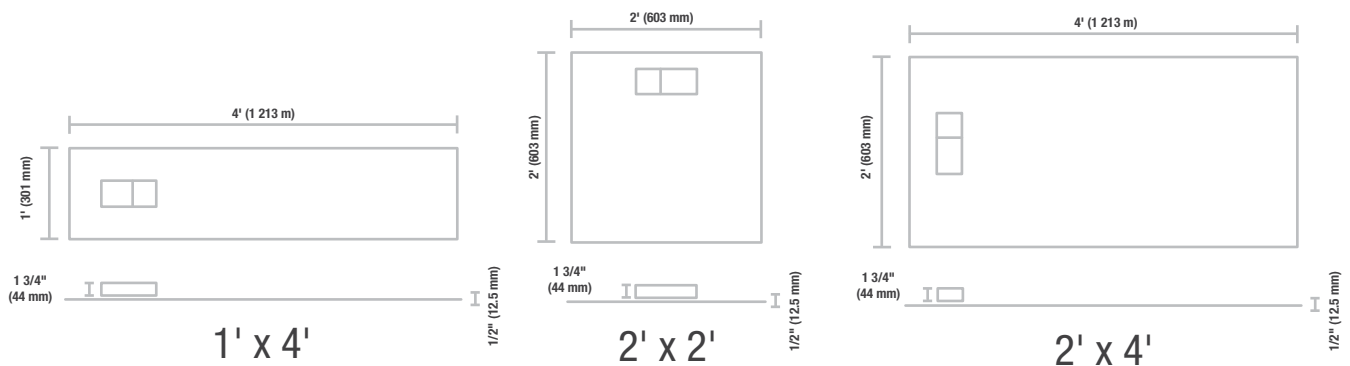


2' x 2'



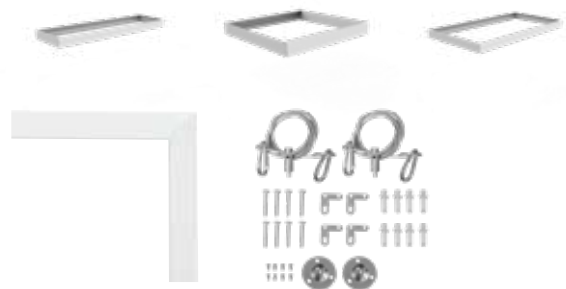
2' x 4'

Code de commande	Description	Watts (W)	Volts (VCA)	Temp. de couleur (K)	Flux lumineux (lm)	IRC	Vie L70 (h)	Caisse qté (ext.)
1' x 4'								
67151	PAN1X4/100-277/40W/35K/CHOICE/STD	40	100-277	3 500	4 102	82	50 000	2
67152	PAN1X4/100-277/40W/40K/CHOICE/STD	40	100-277	4 000	4 235	82	50 000	2
2' x 2'								
67154	PAN2X2/100-277/40W/35K/CHOICE/STD	40	100-277	3 500	4 105	82	50 000	4
67155	PAN2X2/100-277/40W/40K/CHOICE/STD	40	100-277	4 000	4 178	82	50 000	4
67156	PAN2X2/100-277/40W/50K/CHOICE/STD	40	100-277	5 000	4 323	83	50 000	4
2' x 4'								
67158	PAN2X4/100-277/50W/40K/CHOICE/STD	50	100-277	4 000	5 312	83	50 000	2



Accessoires

Code de commande	Description	Type
64825	LPAN/ACC/2X2/SMK/STD	Ensemble de montage en surface
64826	LPAN/ACC/1X4/SMK/STD	Ensemble de montage en surface
64827	LPAN/ACC/2X4/SMK/STD	Ensemble de montage en surface
64828	LPAN/ACC/2X2/SUSPENSION/STD	Câble de suspension
64829	LPAN/ACC/1X4_2X4/SUSPENSION/STD	Câble de suspension
63490	DRYWALL KIT FOR 1X4 FRT/STD	Ensemble pour cloison sèche
67164	DRYWALL KIT FOR 2X2	Ensemble pour cloison sèche
63491	DRYWALL KIT FOR 2X4 FRT/STD	Ensemble pour cloison sèche



Les valeurs en lumen proviennent de tests photométriques
 Pour connaître la liste complète des gradateurs compatibles et des produits homologués DLC,
 veuillez consulter www.standardpro.com



6 endroits humides





Mini Projecteur DEL

Les mini projecteurs DEL de Standard dans la série Choix créent une luminosité ultra brillante, sans ombrage avec une projection lumineuse large et uniforme. C'est projecteurs sont parfaits pour une variété d'applications telles que l'éclairage des murs, paysager ou d'espaces publiques et résidentiels. Ils sont offerts dans différentes puissances afin de s'ajuster aux utilisations commerciales et résidentielles.



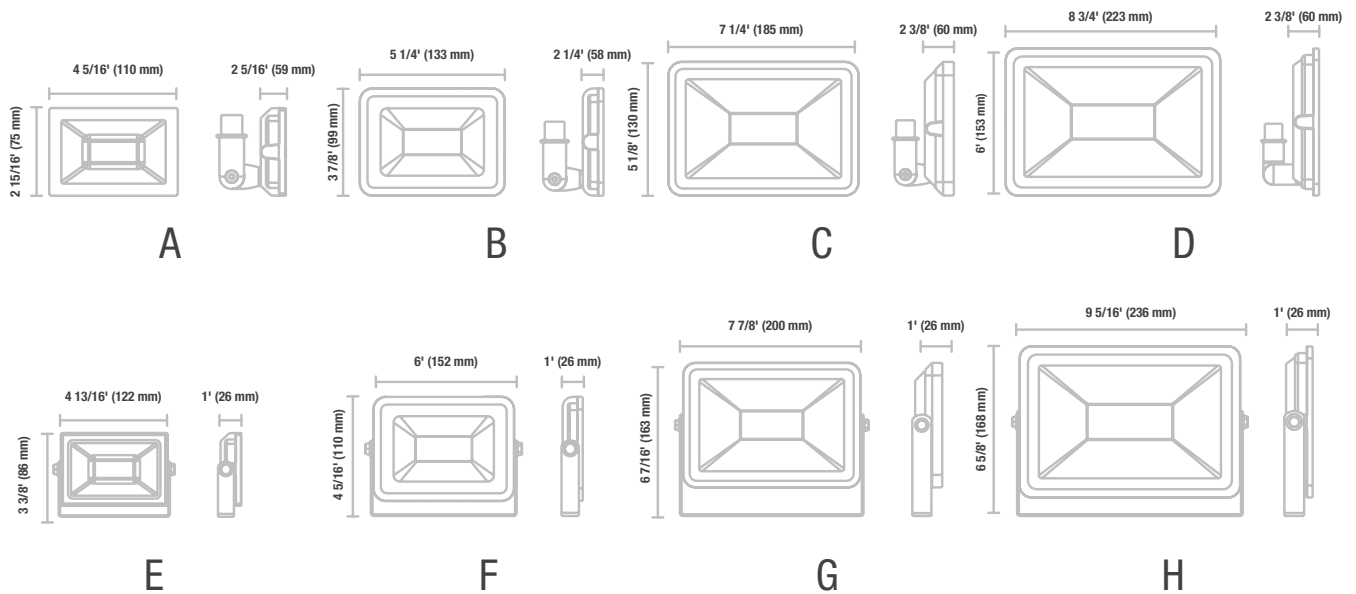
Code de commande	Description	Watts (W)	Volts (VCA)	Temp. de couleur (K)	IRC	Vie L70 (h)	Flux lumineux (lm)	Finition	Figure	Équivalent traditionnel (W)		Qté caisse (ext.)
										HM	SHP	

Pivot

67300	FL/10W/30K/KN/BK/CHOICE/STD	10	120	3 000	80	50 000	1 063	Noire	A	50	35	60
67223	FL/10W/40K/KN/BK/CHOICE/STD	10	120	4 000	80	50 000	1 069	Noire	A	50	35	60
67301	FL/20W/30K/KN/BK/CHOICE/STD	20	120	3 000	80	50 000	1 803	Noire	B	70	70	40
67302	FL/30W/30K/KN/BK/CHOICE/STD	30	120	3 000	80	50 000	3 087	Noire	C	100	70	20
67229	FL/50W/40K/KN/BK/CHOICE/STD	50	120	4 000	80	50 000	5 397	Noire	D	175	150	20

Étrier

67224	FL/10W/40K/YK/BK/CHOICE/STD	10	120	4 000	80	50 000	1 069	Noire	E	50	35	60
67226	FL/20W/40K/YK/BK/CHOICE/STD	20	120	4 000	80	50 000	1 870	Noire	F	70	70	30
67228	FL/30W/40K/YK/BK/CHOICE/STD	30	120	4 000	80	50 000	3 191	Noire	G	100	70	20
67230	FL/50W/40K/YK/BK/CHOICE/STD	50	120	4 000	80	50 000	5 397	Noire	H	175	150	10



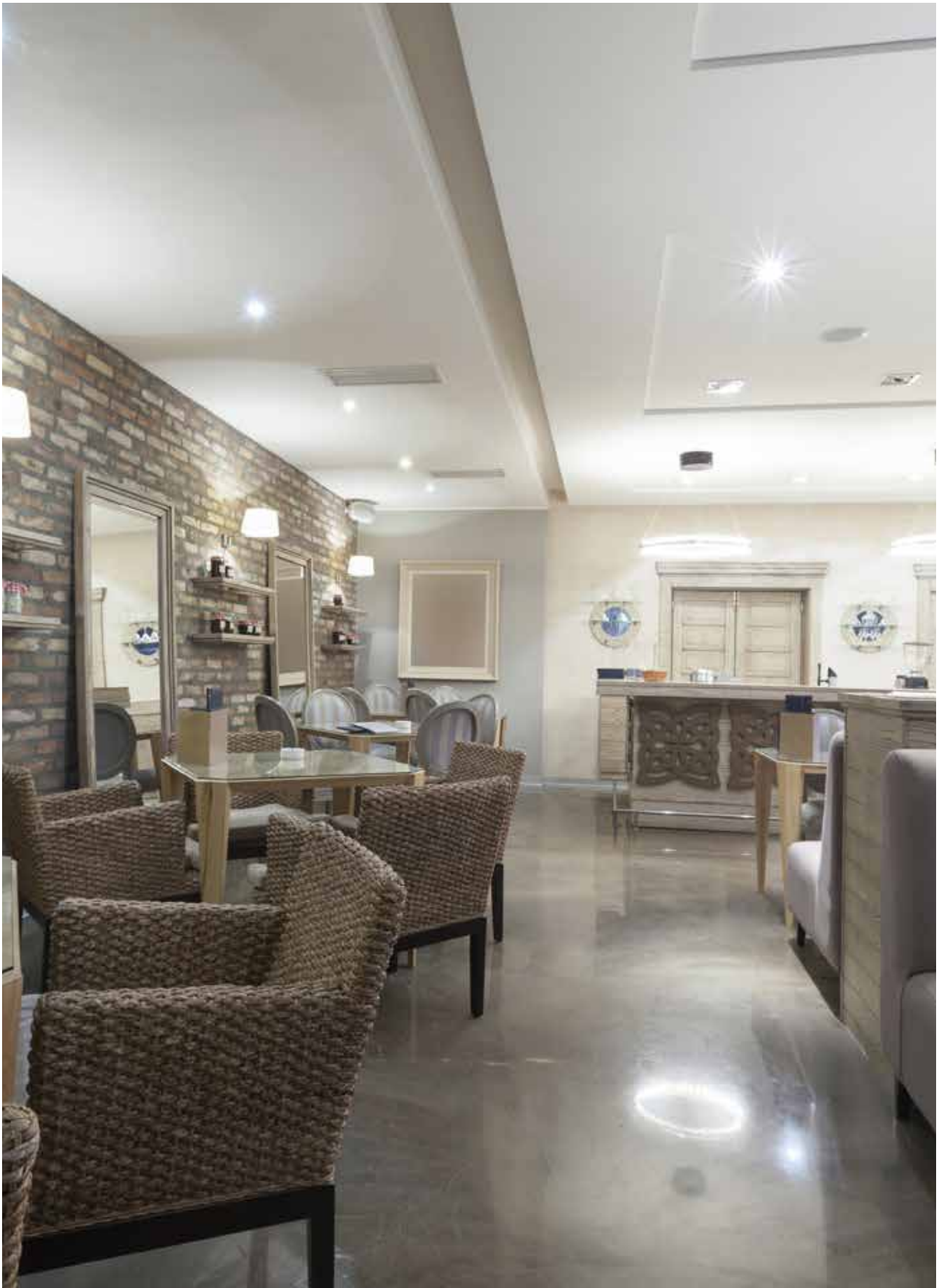
Les valeurs en lumen proviennent de tests photométriques
 Pour connaître la liste complète des produits homologués DLC,
 veuillez consulter www.standardpro.com





E-Lume™

STANDARD offre une variété de produits dans sa marque E-LumeMD qui fournit une bonne balance entre économie et excellente performance.



Encastré Traditionnel

La gamme d'encastres traditionnels E-Lume^{MD} est composée de boîtiers étanches à l'air, ainsi que d'une variété de finitions, offrant plusieurs styles et finis.

Boîtiers 4 1/4"



Code de commande	Description	Diamètre d'ouverture (po)	Volts (VCA)	Douille	Qté caisse (ext.)
Rénovation - Plafond isolé (IC) Étanche à l'air					
64359 ^{2,4}	RF4po/RENOV/IC/DEL/E26/ELUME	4 1/4	120	E26	6
64360 ^{1,4}	RF4po/RENOV/IC/DEL/GU10/ELUME	4 1/4	120	GU10	6
Nouvelle construction - Plafond isolé (IC) Étanche à l'air					
64361 ^{1,4}	RF4po/NC/IC/S.BOITE/DEL/GU10/ELUME	4 1/4	120	GU10	6
64362 ^{2,4}	RF4po/NC/IC/S.BOITE/DEL/E26/ELUME	4 1/4	120	E26	6
Nouvelle construction - Plafond isolé (IC) Étanche à l'air					
64363 ³	RF4po/NC/IC/E26/ELUME	4 1/4	120	E26	6
64364 ³	RF4po/NC/IC/GU10/ELUME	4 1/4	120	GU10	6

Finitions 4 1/4"

Lampe compatible (PAR20)



Code de commande	Description	Finition	Angle de rotation (°)	Qté caisse (ext.)
Défecteur profond				
64376	RF4/FINI/DP/NR/PAR20/ELUME	Noire	S.O.	24
64377	RF4/FINI/DP/NR_CHR.SAT/PAR20/ELUME	Noire / Nickel brossé	S.O.	24
64378	RF4/FINI/DP/BL/PAR20/ELUME	Blanche	S.O.	24
Orientable				
64379	RF4/FINI/ORIENT/NR/PAR20/ELUME	Noire	30	12
64381	RF4/FINI/ORIENT/CHR.SAT/PAR20/ELUME	Nickel brossé	30	12
64383	RF4/FINI/ORIENT/BL/PAR20/ELUME	Blanche	30	12
64384	RF4/FINI/ORIENT/BRZ/PAR20/ELUME	Bronze	30	12
Réflecteur				
64372	RF4/FINI/RFL_NR/PAR20/ELUME	Noire	S.O.	24
64373	RF4/FINI/RFL_BL/PAR20/ELUME	Blanche	S.O.	24
64374	RF4/FINI/RFL_CHR.SAT/PAR20/ELUME	Nickel brossé	S.O.	24

Pour consulter notre garantie détaillée visitez www.standardpro.com
⁴ Valide seulement avec une lampe DEL

1 an
garantie

6
endroits
humides

étanche
à l'air

1
7w
maximum
de la lampe

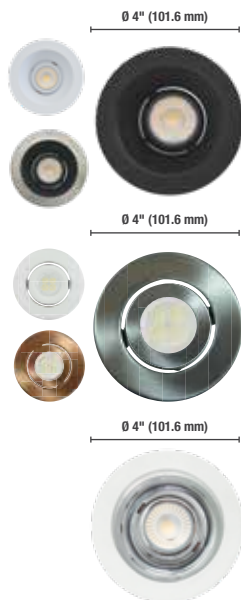
2
9w
maximum
de la lampe

3
50w
maximum
de la lampe

UL US

Finitions 4 1/4"

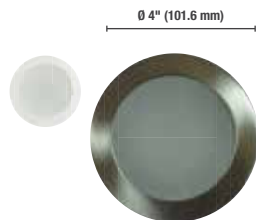
Lampe compatible (MR16 GU10, MR16 E26, PAR16)



Code de commande	Description	Finition	Angle de rotation (°)	Qté caisse (ext.)
Orientable - Déflecteur profond				
64370	RF4/FINI/ORIENT.DP/NR/MR16/ELUME	Noire	30	24
64371	RF4/FINI/ORIENT.DP/NR_CHR.SAT/MR16/ELUME	Noire / Nickel brossé	30	24
64375	RF4/FINI/ORIENT.DP/BL/MR16/ELUME	Blanche	30	24
Orientable				
64380	RF4/FINI/ORIENT/CHR.SAT/MR16/ELUME	Nickel brossé	30	12
64382	RF4/FINI/ORIENT/BL/MR16/ELUME	Blanche	30	12
64385	RF4/FINI/ORIENT/BRZ/MR16/ELUME	Bronze	30	12
Orientable - Réflecteur				
65548	RF4/TRIM/GMB.DB/RFL_WH/MR16/ELUME	Chrome / Blanche	30	24
66751	F4/TRIM/GMB.DB_SLEEK/WH/MR16/ELUME	Blanche	30	24

Finitions de douche 4 1/4"

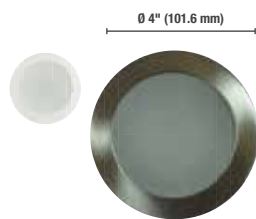
Lampe compatible² (PAR20)



Code de commande	Description	Finition	Angle de rotation (°)	Qté caisse (ext.)
Pour douche				
64387 ¹	RF4/FINI/DOU/CHR.SAT/PAR20/ELUME	Nickel brossé	S.O.	24
64389 ¹	RF4/FINI/DOU/BL/PAR20/ELUME	Blanche	S.O.	24

Finitions de douche 4 1/4"

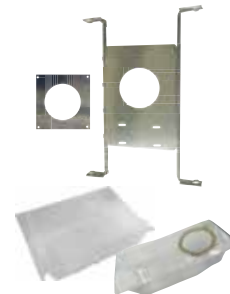
Lampe compatible² (MR16 GU10, MR16 E26, PAR16)



Order code	Description	Finish	Rotation angle (°)	Case qty (master)
Shower				
64386 ¹	RF4/TRIM/SWR/BR.NKL/MR16/ELUME	Brushed Nickel	N/A	24
64388 ¹	RF4/TRIM/SWR/WH/MR16/ELUME	White	N/A	24

Accessoires

Code de commande	Description	Diamètre d'ouverture (po)	Type	Qté caisse (ext.)
66052	RF/ACC/4.5/MOUNT. PLATE/SQR/STD	4 1/2	Plaque de montage carrée	50
62772	RF/ACC/4.5/MOUNT. PLATE/HANG.BARS/STD	4 1/2	Plaque de montage avec barre de suspension	25
62679	ACC/VAPOR BARRIER/STD	-	Extension du pare vapeur	25
66143	ACC/4/VAPOR BARRIER/STD	4 1/4	Extension du pare vapeur	50



¹ Notes: Ne doivent pas être en contact direct avec l'eau. Ne sont pas recommandés pour les douches à vapeur

² La durée de vie d'une lampe DEL ou CFL peut être réduite lorsqu'utilisée avec un luminaire fermé



Lampe Incandescente



BR30



G16.5



G25



R16



R20

Code de commande	Description	Watts (W)	Culot	Volts (VCA)	Finition	Filament	Vie L70 (h)	Flux lumineux (lm)	HCL (po)	HCL (mm)	Qté caisse (int./ext.)
BR30											
52452	65BR30/FL/5M/ES/130V/ELUME 2P	65	E26	130	Givrée	CC-6	5 000	590	4	101	12/60
G16.5											
52453	25G16.5/CL/3M/E12/130V/ELUME 2P	25	E12	130	Claire	C-7A	3 000	160	1 7/8	48	24/120
52454	40G16.5/CL/3M/E12/130V/ELUME 2P	40	E12	130	Claire	C-7A	3 000	315	1 7/8	48	24/120
G25											
52455	40G25/CL/3M/130V/ELUME 2P	40	E26	130	Claire	C-9	3 000	350	2 7/8	73	12/60
52457	40G25/WH/3M/130V/ELUME 2P	40	E26	130	Blanche	C-9	3 000	330	2 7/8	73	12/60
R16											
52459	40R16/SW/1M/120V/ELUME 2P	40	E26	120	Blanc doux	CC-6	1 000	445	3 1/32	77	12/60
52460	60R16/SW/1M/130V/ELUME 2P	60	E26	130	Blanc doux	CC-6	1 000	730	3 1/32	77	12/60
R20											
52462	30R20/FL/5M/130V/ELUME 2P	30	E26	130	Givrée	C-9	5 000	135	2 9/16	65	12/60
61707	45R20/FL/5M/130V/ELUME 2P	45	E26	130	Givrée	CC-6	5 000	242	2 9/16	65	12/60

Lampe LFC



PAR20



T2



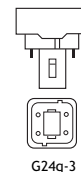
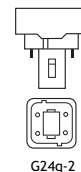
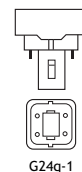
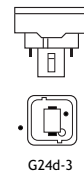
4 pack



12 pack

Code de commande	Description	Watts (W)	Culot	Temp. de couleur (K)	IRC	Vie L70 (h)	Flux lumineux (lm)	Équivalent traditionnel (W) Halogène	Qté caisse (ext.)
PAR20									
59674	CF9/41K/PAR20/E26/ELUME	9	E26	4 100	82	8 000	300	50	6/48
T2 Spirals									
62764	CF7/T2/27K/SPIRAL/E26/ELUME	7	E26	2 700	82	10 000	430	40	6/48
61020	CF9/T2/27K/SPIRAL/E26/ELUME	9	E26	2 700	82	10 000	550	40	6/48
62311	CF9/T2/41K/SPIRAL/E26/ELUME	9	E26	4 100	82	10 000	550	40	6/48
62765	CF11/T2/27K/SPIRAL/E26/ELUME	11	E26	2 700	82	10 000	730	40	6/48
61021	CF13/T2/27K/SPIRAL/E26/ELUME	13	E26	2 700	82	10 000	900	60	6/48
61024	CF13/T2/30K/SPIRAL/E26/ELUME	13	E26	3 000	82	10 000	900	60	6/48
61026	CF13/T2/35K/SPIRAL/E26/ELUME	13	E26	3 500	82	10 000	850	60	6/48
61031	CF20/T2/27K/SPIRAL/E26/ELUME	20	E26	2 700	82	10 000	1 330	75	6/48
61032	CF23/T2/27K/SPIRAL/E26/ELUME	23	E26	2 700	82	10 000	1 600	100	6/48
61033	CF23/T2/30K/SPIRAL/E26/ELUME	23	E26	3 000	82	10 000	1 600	100	6/48
61034	CF23/T2/41K/SPIRAL/E26/ELUME	23	E26	4 100	82	10 000	1 600	100	6/48
61035	CF23/T2/50K/SPIRAL/E26/ELUME	23	E26	5 000	82	10 000	1 600	100	6/48
T2 Spirals packs									
61022	CF13/T2/27K/SPIRAL/E26/ELUME 4P	13	E26	2 700	82	10 000	900	60	1/64
61025	CF13/T2/30K/SPIRAL/E26/ELUME 4P	13	E26	3 000	82	10 000	900	60	1/64
61027	CF13/T2/41K/SPIRAL/E26/ELUME 4P	13	E26	4 100	82	10 000	880	60	1/64
61023	CF13/T2/27K/SPIRAL/E26/ELUME 12P	13	E26	2 700	82	10 000	900	60	1/48

Lampe LFC



2 broches double
tube double

4 broches tube
double

2 broches

4 broches

Code de commande	Description	Watts (W)	Culot	Temp. de couleur (K)	IRC	Vie L70 (h)	Flux lumineux (lm)	LHTM (po) (mm)	Qté caisse (int./ext.)
2 broches double tube double									
14113	PL26/27K/DTT/2P/ELUME	26	G24d-3	2 700	82	10 000	1 540	6 ¹³ / ₁₆	6/96
14114	PL26/35K/DTT/2P/ELUME	26	G24d-3	3 500	82	10 000	1 540	6 ¹³ / ₁₆	6/96
4 broches tube double									
14117	PL13/30K/DTT/4P/ELUME	13	G24q-1	3 000	82	10 000	810	5 ⁵ / ₃₂	6/96
14120	PL18/30K/DTT/4P/ELUME	18	G24q-2	3 000	82	10 000	1 035	5 ²⁵ / ₃₂	6/96

Lampe DHI



BD17

Code de commande	Description	Watts (W)	Culot	Forme	Temp. de couleur (K)	Code ANSI	IRC	Vie L70 (h)	Flux lumineux (lm)	Lumens moyens (lm)	Position de fonc.	Finition	Luminaire	Qté caisse (ext.)
Démarrage par impulsion														
58514	MH70W/C/U/PS/ELUME	70	E26	BD17	3 700	M98	70	15 000	5 300	3 400	U	Phosphorée	Fermé	24
58517	MH100W/C/U/PS/ELUME	100	E26	BD17	3 700	M90	70	15 000	8 500	5 500	U	Phosphorée	Fermé	24

Lampe Fluorescente



Code de commande	Description	Watts (W)	Culot	Temp. de couleur (K)	IRC	Durée de vie DI 3-12 h ²	Flux lumineux (lm)	Lumens moyens (lm)	Longueur nominale	Efficacité (lm/W)	Qté caisse (ext.)
T8 Démarrage à préchauffage											
56514 ¹	F15T8/CW/PH/G13/ELUME	15	Moy. 2 bro.	4 100	62	6 000-7 500	610	573	18 457	41	48
56515 ¹	F15T8/DL/PH/G13/ELUME	15	Moy. 2 bro.	6 500	72	6 000-7 500	560	526	18 457	37	48

Code de commande	Description	Watts (W)	Culot	Temp. de couleur (K)	IRC	Durée de vie DI 3-12 h ²	Durée de vie DP/DRP 3-12 h ²	Flux lumineux (lm)	Lumens moyens (lm)	Longueur nominale (po) (mm)	Efficacité (lm/W)	Qté caisse (ext.)
T8 Série 800 - Démarrage rapide												
62513 ¹	F32T8/35K/8/RS/G13/ELUME/BULK	32	Moy. 2 bro.	3 500	85	24 000-30 000	40 000-42 000	3 050	2 900	48 1 220	95	25
62514 ¹	F32T8/41K/8/RS/G13/ELUME/BULK	32	Moy. 2 bro.	4 100	85	24 000-30 000	40 000-42 000	3 000	2 850	48 1 220	94	25
62515 ¹	F32T8/50K/8/RS/G13/ELUME/BULK	32	Moy. 2 bro.	5 000	85	24 000-30 000	40 000-42 000	2 950	2 800	48 1 220	92	25
62516 ¹	F32T8/65K/8/RS/G13/ELUME/BULK	32	Moy. 2 bro.	6 500	85	24 000-30 000	40 000-42 000	2 900	2 750	48 1 220	91	25



Code de commande	Description	Watts (W)	Culot	Temp. de couleur (K)	IRC	Durée de vie DI 3-12 h ²	Flux lumineux (lm)	Lumens moyens (lm)	Longueur nominale (po) (mm)	Efficacité (lm/W)	Qté caisse (ext.)
T5 Démarrage à préchauffage											
56510	F6T5/CW/PH/G5/ELUME	6	Mpo 2 bro.	4 100	62	6 000-7 500	240	225	9 229	40	48
56511	F6T5/DL/PH/G5/ELUME	6	Mpo 2 bro.	6 500	62	6 000-7 500	210	197	9 229	35	48
56512	F8T5/CW/PH/G5/ELUME	8	Mpo 2 bro.	4 100	62	6 000-7 500	350	329	12 305	44	48
56513	F8T5/DL/PH/G5/ELUME	8	Mpo 2 bro.	6 500	62	6 000-7 500	310	291	12 305	39	48
56518	F13T5/WW/PH/G5/ELUME	13	Mpo 2 bro.	3 000	62	6 000-7 500	800	752	21 530	62	48
57392	F13T5/CW/PH/G5/ELUME	13	Mpo 2 bro.	4 100	62	6 000-7 500	740	695	21 530	57	48

¹ Conforme à TCLP

² Basée sur 3 et 12 heures de démarrage

DI= Démarrage Instantané

DR= Démarrage Rapide

DPR = Démarrage Programmé Rapide

Code de commande	Description	Watts (W)	Culot	Temp. de couleur (K)	IRC	Durée de vie DP/DRP 3-12 h ²	Flux lumineux (lm)	Lumens moyens (lm)	Longueur nominale (po) (mm)	Efficacité (lm/W)	Qté caisse (ext.)
------------------	-------------	-----------	-------	----------------------	-----	---	--------------------	--------------------	-----------------------------	-------------------	-------------------

T5 Démarrage programmé

59187 ¹	F14T5/35K/8/PS/G5/ELUME	14	Mpo 2 bro.	3 500	85	24 000-30 000	1 350	1 280	22 559	96	25
59188 ¹	F14T5/41K/8/PS/G5/ELUME	14	Mpo 2 bro.	4 100	85	24 000-30 000	1 350	1 280	22 559	96	25
59189 ¹	F14T5/50K/8/PS/G5/ELUME	14	Mpo 2 bro.	5 000	85	24 000-30 000	1 300	1 230	22 559	93	25
59190 ¹	F21T5/35K/8/PS/G5/ELUME	21	Mpo 2 bro.	3 500	85	24 000-30 000	2 100	2 000	34 864	100	25
59191 ¹	F21T5/41K/8/PS/G5/ELUME	21	Mpo 2 bro.	4 100	85	24 000-30 000	2 100	2 000	34 864	100	25
59192 ¹	F21T5/50K/8/PS/G5/ELUME	21	Mpo 2 bro.	5 000	85	24 000-30 000	2 100	2 000	34 864	100	25
59196 ¹	F28T5/35K/8/PS/G5/ELUME	28	Mpo 2 bro.	3 500	85	24 000-30 000	2 900	2 750	46 1 168	104	25
59197 ¹	F28T5/41K/8/PS/G5/ELUME	28	Mpo 2 bro.	4 100	85	24 000-30 000	2 900	2 750	46 1 168	104	25
59198 ¹	F28T5/50K/8/PS/G5/ELUME	28	Mpo 2 bro.	5 000	85	24 000-30 000	2 750	2 610	46 1 168	98	25

T5 HO Démarrage programmé

59193 ¹	F24T5/35K/8/HO/PS/G5/ELUME	24	Mpo 2 bro.	3 500	85	24 000-30 000	2 000	1 900	22 559	83	25
59194 ¹	F24T5/41K/8/HO/PS/G5/ELUME	24	Mpo 2 bro.	4 100	85	24 000-30 000	2 000	1 900	22 559	83	25
59195 ¹	F24T5/50K/8/HO/PS/G5/ELUME	24	Mpo 2 bro.	5 000	85	24 000-30 000	1 900	1 805	22 559	79	25
59201 ¹	F39T5/50K/8/HO/PS/G5/ELUME	39	Mpo 2 bro.	5 000	85	24 000-30 000	3 500	3 325	34 864	90	25
65494	F54T5/35K/8/HO/PS/G5/ELUME	54	Mpo 2 bro.	3 500	85	35 000-40 000	5 000	4 651	46 1 168	83	25
65495	F54T5/41K/8/HO/PS/G5/ELUME	54	Mpo 2 bro.	4 100	85	35 000-40 000	5 000	4 450	46 1 168	93	25
65497	F54T5/50K/8/HO/PS/G5/ELUME	54	Mpo 2 bro.	5 000	85	35 000-40 000	4 900	4 465	46 1 168	77	25



Ø 1 5/32" (29.5 mm)

Code de commande	Description	Watts (W)	Culot	Temp. de couleur (K)	IRC	Vie L70 (h)	Flux lumineux (lm)	Lumens moyens (lm)	Longueur nominale (po) (mm)	Efficacité (lm/W)	Qté caisse (ext.)
------------------	-------------	-----------	-------	----------------------	-----	-------------	--------------------	--------------------	-----------------------------	-------------------	-------------------

CIRCULAIRE Démarrage rapide

56516	FC8T9/CW/RS/4P/ELUME	22	Circulaire 4 bro.	4 100	60	12 000	1 150	1 095	9 229	52	24
56517	FC12T9/CW/RS/4P/ELUME	32	Circulaire 4 bro.	4 100	85	12 000	1 570	1 495	12 305	49	24

¹ Conforme à TCLP

² Basée sur 3 et 12 heures de démarrage

DI= Démarrage Instantané

DR= Démarrage Rapide

DPR = Démarrage Programmé Rapide

