



standardpro.com

STANPRO



**DÉCORATIF ET
ACCENTUATION
ENVOI RAPIDE**



STANPRO



Imprimé au Canada.

© 2021 Produits STANDARD Inc. Tous droits réservés.

Les données sont basées sur des essais réalisés dans un milieu contrôlé et sont représentatives de la performance.

La performance actuelle peut varier selon les conditions de fonctionnement.

Tout produit est sujet à changement ou discontinuation en tout temps sans préavis.

Pour la dernière version, veuillez consulter notre site Web.

www.standardpro.com



STANPRO

LUMINAIRE SUSPENDU DÉCORATIF

ÉCLAIRAGE MURAL DEL

TRADITIONNEL / LINÉAIRE

LINÉAIRE ARCHITECTURAL DEL

Kolika / Edge

ÉCLAIRAGE D'ACCENTUATION DEL

Barre à profil mince Armonia^{MD} / DEL Pivotant / Fluo DEL / Pivotant Rondelles Tension de ligne / Rondelles magnétiques / DUOLED

RUBAN DEL ET PROFILÉ

Ruban DEL / Profilé et lentille / Transformateur DEL / Ruban DEL 120 V / Ensemble de ruban DEL



Luminaire suspendu décoratif

Stanpro offre maintenant une gamme complète de luminaires suspendus décoratifs, disponibles dans une sélection de sept finis et deux différents styles de douilles. Une variété de réflecteurs, d'abat-jours en verre et de cages sont aussi disponibles afin de créer des luminaires uniques. Incluant un câble de 10 pieds, ces luminaires suspendus sont conçus pour des applications commerciales et résidentielles. Que votre décor soit traditionnel, industriel, moderne ou rustique, vous trouverez une solution qui s'adaptera à vos besoins, ainsi qu'à votre style.

Consultez le catalogue des lampes DEL Stanpro, afin de choisir parmi une grande variété de lampes filament DEL celle qui ajoutera la touche finale à votre luminaire.

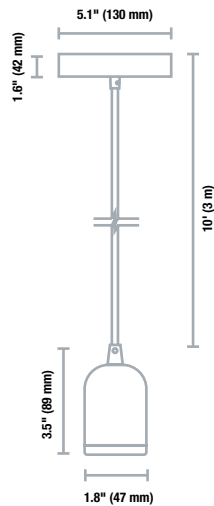


Série 100
Style moderne

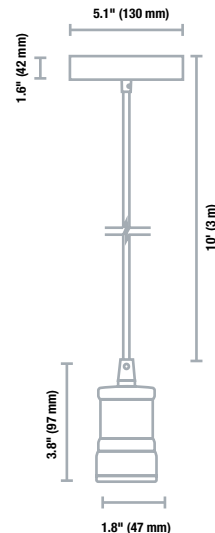


Série 110
Style industriel

Code de commande	Description	Volts (VAC)	Watts maximum par douille (W)	Culot	Finition du canopy et de la douille	Couleur du câble	Longueur du câble (pi)	Calibre du fil	Qté caisse (ext.)
Série 100 - Style moderne									
67266	PND/100/HW/BN-BK-BN/STD	120	60	E26	Nickel brossé	Noir	10	18 AWG/2C	27
67267	PND/100/HW/CH-SLV-CH/STD	120	60	E26	Chrome	Argent	10	18 AWG/2C	27
67270	PND/100/HW/ANT.GLD-BK-ANT.GLD/STD	120	60	E26	Or Antique	Noir	10	18 AWG/2C	27
67271	PND/100/HW/BK.CH-BK-BK.CH/STD	120	60	E26	Noire Chromée	Noir	10	18 AWG/2C	27
67265	PND/100/HW/WH-WH-WH/STD	120	60	E26	Blanche	Blanc	10	18 AWG/2C	27
Série 110 - Style industriel									
67272	PND/110/HW/BN-BK-BN/STD	120	60	E26	Nickel brossé	Noir	10	18 AWG/2C	27
67273	PND/110/HW/CH-SLV-CH/STD	120	60	E26	Chrome	Argent	10	18 AWG/2C	27
67276	PND/110/HW/ANT.GLD-BK-ANT.GLD/STD	120	60	E26	Or Antique	Noir	10	18 AWG/2C	27
67277	PND/110/HW/BK.CH-BK-BK.CH/STD	120	60	E26	Noire Chromée	Noir	10	18 AWG/2C	27
67275	PND/110/HW/BZ-BK-BZ/STD	120	60	E26	Bronze Huilé	Noir	10	18 AWG/2C	27



Série 100



Série 110



Série 200



Série 100



Série 400 (10" & 14")



Série 300



Série 310



Série 320



Anneaux décoratifs



Série 330 (10" & 14")



Série 340 (10" & 14")

Accessoires	Code de commande	Description	Finition	Diamètre (po)	Qté caisse (ext.)
Cages en métal	Série 200 - Cage de style industriel				
	67278	PND/LHC/200/BK/STD	Noire	5.5	27
	Série 210 - Cage de style industriel				
	67279	PND/LHC/210/BK/STD	Noire	5.3	27
	Série 400 - Demi-cages de style industrielles				
	67291	PND/LSC/400/10IN/BK/STD	Noire	10	16
	67292	PND/LSC/400/14IN/BK/STD	Noire	14	8
Abat-jours en verre¹	Série 300				
	67280	PND/LS/300/GLS/7.5IN/CLR/STD	Claire	7.4	8
	Série 310				
	67281	PND/LS/310/GLS/7IN/CLR/STD	Claire	7	8
	Série 320				
	67282	PND/LS/320/GLS/5.5IN/CLR/STD	Claire	5.5	18
Anneaux décoratifs^{2,3}	67293	PND/RING/WH/STD	Blanche	-	40
	67294	PND/RING/BN/STD	Nickel brossé	-	40
	67295	PND/RING/CH/STD	Chrome	-	40
	67297	PND/RING/ANT.GLD/STD	Or antique	-	40
	67298	PND/RING/BK.CH/STD	Noire chromée	-	40
	67299	PND/RING/BZ/STD	Bronze huilé	-	40
Réflecteurs en métal	Série 330 - Style moderne				
	67283	PND/LS/330/STL/10IN/BK/STD	Noire	10	12
	67284	PND/LS/330/STL/10IN/WH/STD	Blanche	10	12
	67285	PND/LS/330/STL/14IN/BK/STD	Noire	14	6
	67286	PND/LS/330/STL/14IN/WH/STD	Blanche	14	6
	Série 340 - Style industriel				
	67287	PND/LS/340/STL/10IN/BK/STD	Noire	10	16
	67288	PND/LS/340/STL/10IN/WH/STD	Blanche	10	16
	67289	PND/LS/340/STL/14IN/BK/STD	Noire	14	8
	67290	PND/LS/340/STL/14IN/WH/STD	Blanche	14	8

¹ Un collet décoratif noir est inclus avec chaque abat-jour en verre. Pour la sélection complète de finitions, veuillez vous référer au Catalogue des Luminaire.

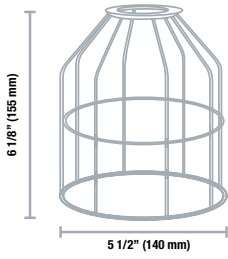
² À combiner avec les abat-jours en verre seulement.

³ Anneaux décoratifs compatibles avec les Séries 300, 310 et 320.

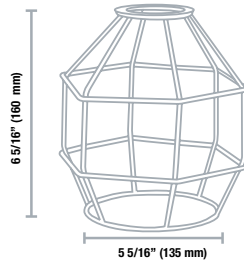
6
endroits
humides

2 ans
garantie

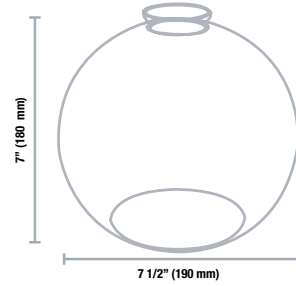




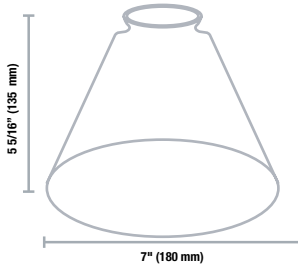
Cage industrielle
Série 200



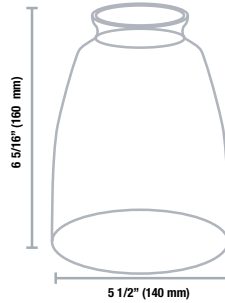
Cage industrielle
Série 210



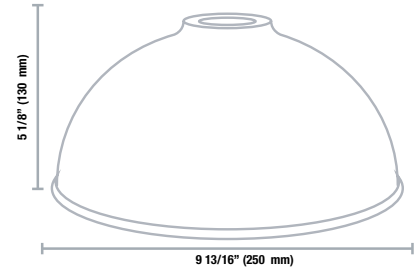
Abat-jour en verre
Série 300



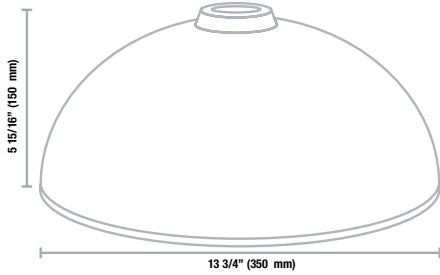
Abat-jour en verre
Série 310



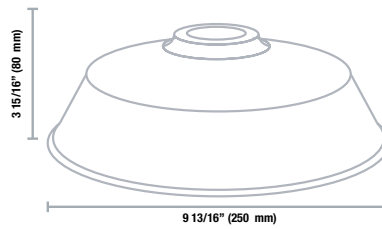
Abat-jour en verre
Série 320



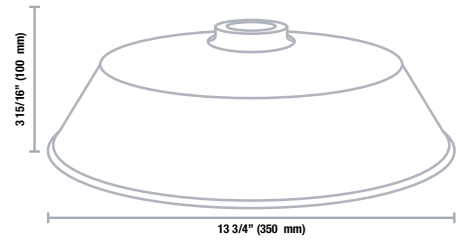
Réflecteur 10"
Série 330



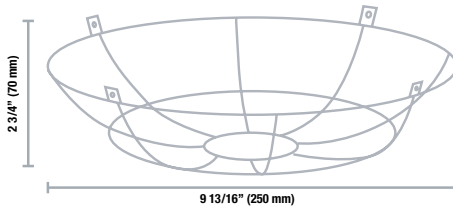
Réflecteur 14"
Série 330



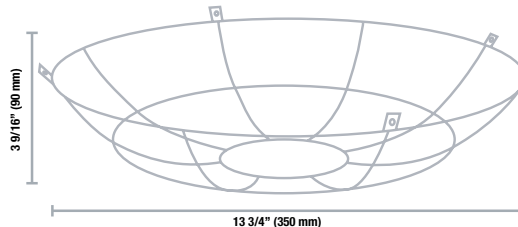
Réflecteur 10"
Série 340



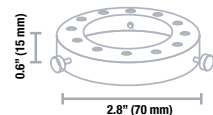
Réflecteur 14"
Série 340



Demi-cage 11"
Série 400



Demi-cage 14"
Série 400



Anneaux
décoratifs



Luminaire mural DEL Traditionnel

Stanpro offers two different styles of LED Wall Sconces, one of traditional design and the other more modern with a linear profile. These two models can easily fit into any decor, whether as a vanity fixture in a bathroom or as accent lighting in an hotel corridor.

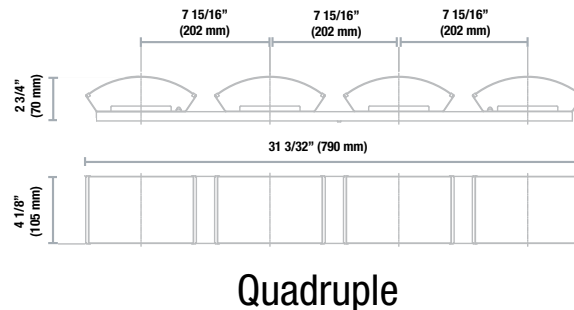
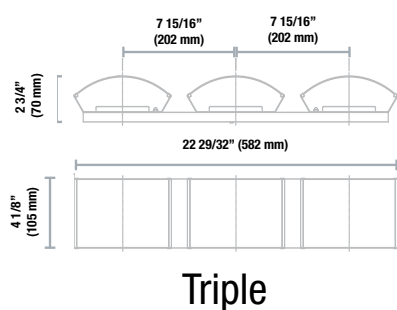
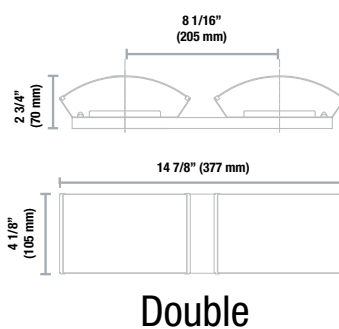
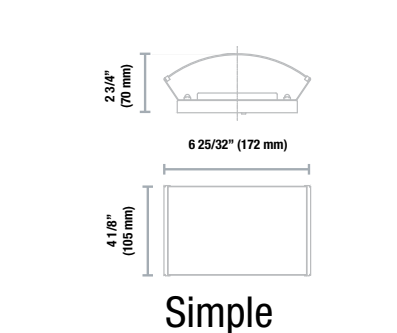
Offered with a frosted lens, these wall luminaires provide a high quality diffuse light due to their high CRI of more than 90.



Code de commande	Description	ES (Oui/Non)	Watts (W)	Volts (VCA)	Temp. de couleur (K)	Flux lumineux (lm)	Efficacité (lm/W)	IRC	Vie L70 (h)	Finition	Finition de la lentille	Faisceau (°)	À gradation (Oui/Non)	Facteur de puissance	DHT (%)	Qté caisse (ext.)
Simple																
65838	SVAN/SINGLE/10W/30K/BN/F/STD	Oui	10	120	3 000	628	63	90	50 000	Nickel brossé	Givrée	120	Oui	>0.9	<30	12
65839	SVAN/SINGLE/10W/40K/BN/F/STD	Oui	10	120	4 000	669	67	90	50 000	Nickel brossé	Givrée	120	Oui	>0.9	<30	12
Double																
65840	SVAN/DOUBLE/20W/30K/BN/F/STD	Oui	20	120	3 000	1 266	63	90	50 000	Nickel brossé	Givrée	120	Oui	>0.9	<30	12
65841	SVAN/DOUBLE/20W/40K/BN/F/STD	Oui	20	120	4 000	1 344	67	90	50 000	Nickel brossé	Givrée	120	Oui	>0.9	<30	12
Triple																
65842	SVAN/TRIPLE/30W/30K/BN/F/STD	Oui	30	120	3 000	1 917	64	90	50 000	Nickel brossé	Givrée	120	Oui	>0.9	<30	6
65843	SVAN/TRIPLE/30W/40K/BN/F/STD	Oui	30	120	4 000	2 023	67	90	50 000	Nickel brossé	Givrée	120	Oui	>0.9	<30	6
Quadruple																
65844	SVAN/QUAD/40W/30K/BN/F/STD	Oui	40	120	3 000	2 579	64	90	50 000	Nickel brossé	Givrée	120	Oui	>0.9	<30	6
65845	SVAN/QUAD/40W/40K/BN/F/STD	Oui	40	120	4 000	2 422	61	90	50 000	Nickel brossé	Givrée	120	Oui	>0.9	<30	6

ACCESSOIRES

Code de commande	Description	Type	Finition / couleur	Compatible avec	Qté caisse (int./ext.)
65959	SVAN/LENS/F/STD	Lentille pour luminaire modulaire et luminaire murale	Givrée	65838, 65839, 65840, 65841, 65842, 65843, 65844, 65845	10/200



Les valeurs en lumen proviennent de tests photométriques
 Pour connaître la liste complète des gradateurs compatibles et des produits homologués ENERGY STAR,
 veuillez consulter www.standardpro.com



À gradation



endroits humides



NMB 005



5 ans garantie



ETL US



FCC



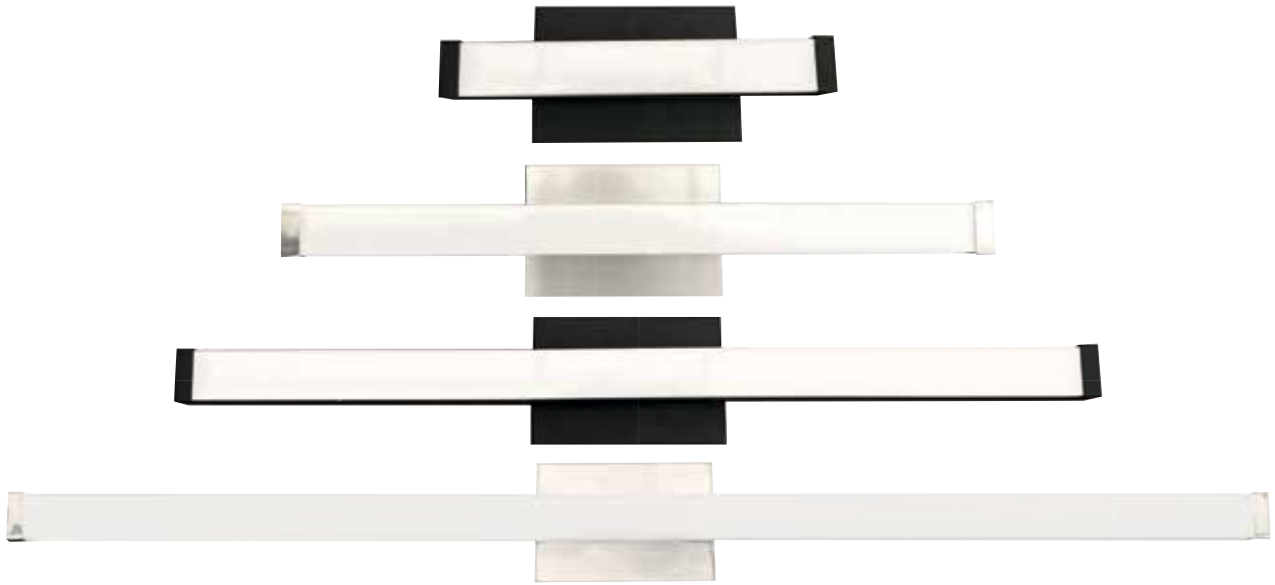
ENERGY STAR



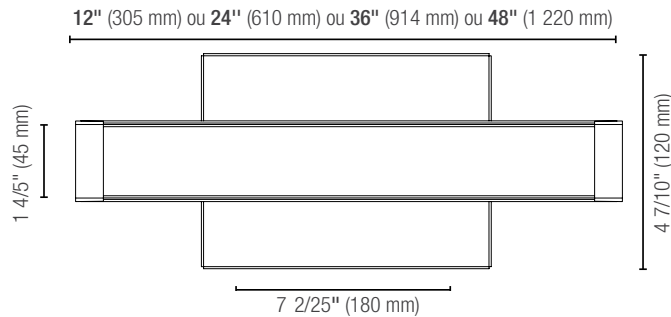
Luminaire mural DEL Linéaire

Stanpro offre deux différents styles de luminaires muraux DEL, un de design traditionnel et l'autre plus moderne de forme linéaire. Ces deux modèles peuvent facilement s'intégrer tous les types de décors, que ce soit pour une vanité de salle de bain ou comme éclairage d'appoint dans un corridor d'hôtel.

Offerts avec une lentille givrée, ces luminaires procurent un éclairage diffus de haute qualité dû à leur IRC élevé de plus de 90.

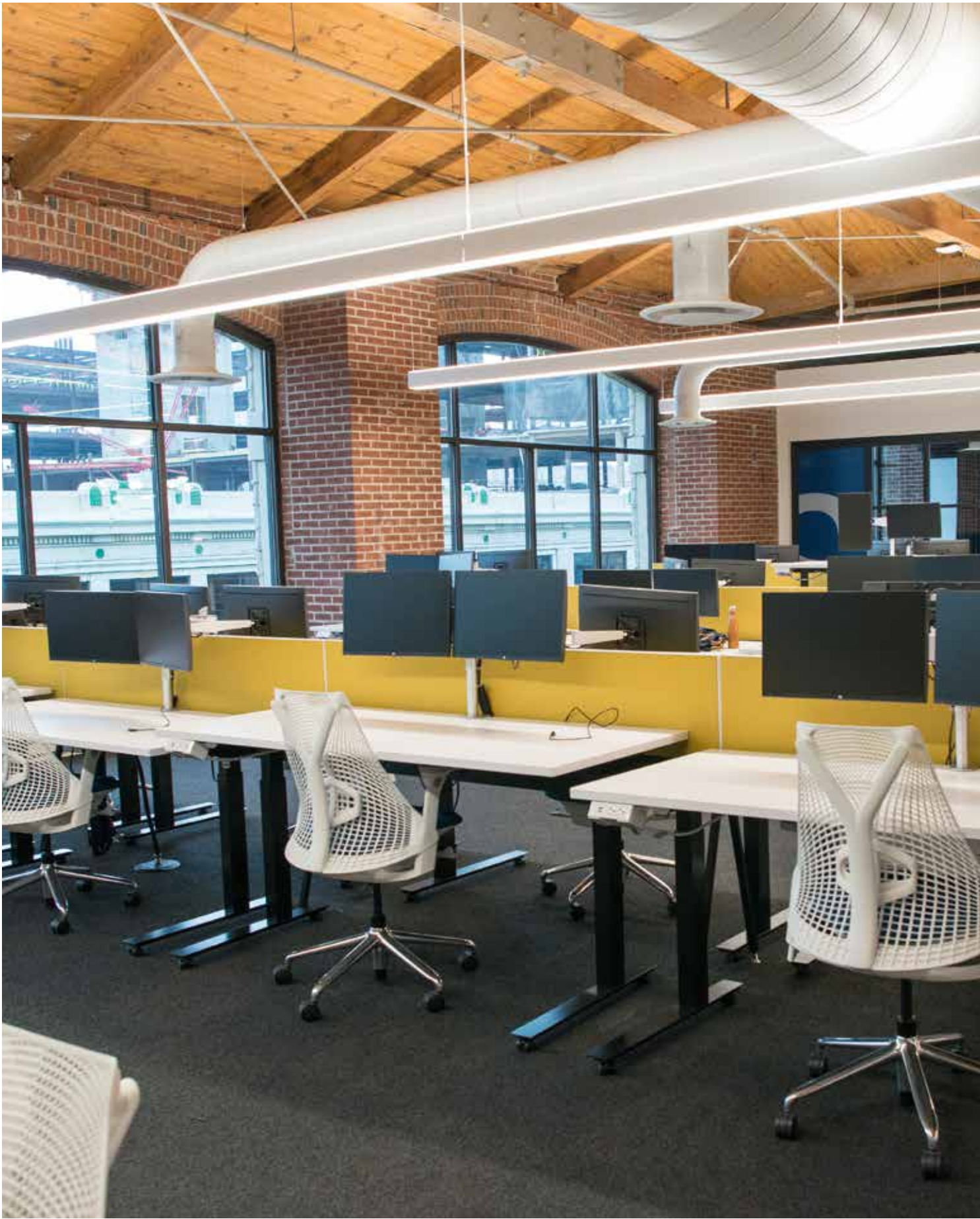


Code de commande	Description	ES (Oui/Non)	Watts (W)	Volts (VCA)	Temp. de couleur (K)	Flux lumineux (lm)	Efficacité (lm/W)	IRC	Vie L70 (h)	Finition	Finition de la lentille	Faisceau (°)	À gradation (Oui/Non)	Facteur de puissance	DHT (%)	Qté caisse (ext.)
12"																
67342	SVAN/5W/12IN/30K/CH/F/STD	Non	5	120	3 000	443	89	90	50 000	Chrome	Givrée	120	Oui	>0.9	<15	10
67343	SVAN/5W/12IN/30K/BN/F/STD	Non	5	120	3 000	439	88	90	50 000	Nickel brossé	Givrée	120	Oui	>0.9	<15	10
67344	SVAN/5W/12IN/30K/BK/F/STD	Non	5	120	3 000	421	84	90	50 000	Noire	Givrée	120	Oui	>0.9	<15	10
67345	SVAN/5W/12IN/40K/BN/F/STD	Non	5	120	4 000	449	90	90	50 000	Nickel brossé	Givrée	120	Oui	>0.9	<15	10
24"																
67346	SVAN/10W/24IN/30K/CH/F/STD	Non	10	120	3 000	879	88	90	50 000	Chrome	Givrée	120	Oui	>0.9	<15	10
67347	SVAN/10W/24IN/30K/BN/F/STD	Non	10	120	3 000	889	89	90	50 000	Nickel brossé	Givrée	120	Oui	>0.9	<15	10
67348	SVAN/10W/24IN/30K/BK/F/STD	Non	10	120	3 000	845	85	90	50 000	Noire	Givrée	120	Oui	>0.9	<15	10
36"																
67349	SVAN/15W/36IN/30K/CH/F/STD	Non	15	120	3 000	1 221	81	90	50 000	Chrome	Givrée	120	Oui	>0.9	<15	10
67350	SVAN/15W/36IN/30K/BN/F/STD	Non	15	120	3 000	1 219	81	90	50 000	Nickel brossé	Givrée	120	Oui	>0.9	<15	10
67351	SVAN/15W/36IN/30K/BK/F/STD	Non	15	120	3 000	1 160	77	90	50 000	Noire	Givrée	120	Oui	>0.9	<15	10
48"																
67352	SVAN/20W/48IN/30K/CH/F/STD	Non	20	120	3 000	1 470	74	90	50 000	Chrome	Givrée	120	Oui	>0.9	<15	10



Les valeurs en lumen proviennent de tests photométriques
Pour connaître la liste complète des gradateurs compatibles, veuillez consulter www.standardpro.com







Luminaires Architecturaux DEL



KOLIKA GEN2

Le design élégant et léger de Kolika en fait le choix parfait pour tout espace de bureau, commercial ou de détail. Cette unité offerte en noir et blanc mat, 4' et 8' dispose d'un transformateur 120-277 V avec la polyvalence de changer la température de couleur avec un simple interrupteur placé à l'intérieur du luminaire.

L1KCL combine une option d'éclairage élégante vers le haut et vers le bas qui fournit une belle lumière diffuse indirecte avec plus de lumière dirigée vers le bas pour éclairer efficacement l'espace souhaité.

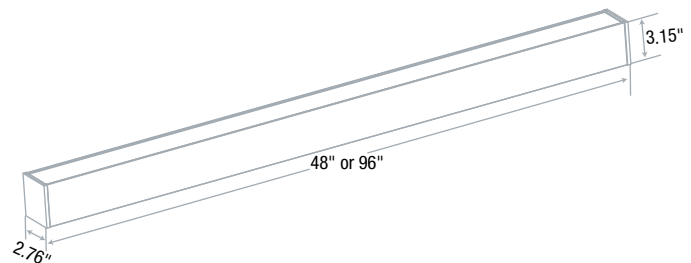


Code de commande	Numéro de modèle	Watts (W)	Volts (VAC)	Temp. de couleur (K) ²	Flux lumineux (lm) ^{3,5}	Efficacité (lm/W)	IRC	Vie L70 (h) ⁴	Finition	Facteur de puissance	DHT (%)	Qté caisse (ext.)
4'												
Directe												
68577	L1KCL-G2-4LS2-3C-BK	40	120-277	3 000/3 500/4 000	4 844	121	80+	54 000	Noire	>0.9	<15	6
Directe/Indirecte												
68578	L1KCL-G2-4LS2U-3C-WH	40	120-277	3 000/3 500/4 000	4 361 ⁵	109	80+	54 000	Blanche	>0.9	<15	6
68579	L1KCL-G2-4LS2U-3C-BK	40	120-277	3 000/3 500/4 000	4 361 ⁵	109	80+	54 000	Noire	>0.9	<15	6
8'												
Directe												
68580	L1KCL-G2-8LS1-3C-WH	80	120-277	3 000/3 500/4 000	9 760	122	80+	54 000	Blanche	>0.9	<15	4
68581	L1KCL-G2-8LS1-3C-BK	80	120-277	3 000/3 500/4 000	9 760	122	80+	54 000	Noire	>0.9	<15	4
Directe/Indirecte												
68582	L1KCL-G2-8LS1U-3C-WH	80	120-277	3 000/3 500/4 000	8 800 ⁵	110	80+	54 000	Blanche	>0.9	<15	4
68583	L1KCL-G2-8LS1U-3C-BK	80	120-277	3 000/3 500/4 000	8 800 ⁵	110	80+	54 000	Noire	>0.9	<15	4

ACCESSOIRE

Code de commande	Numéro de modèle	Type
68584	KIT-CK2	Kit de montage en rangée continu

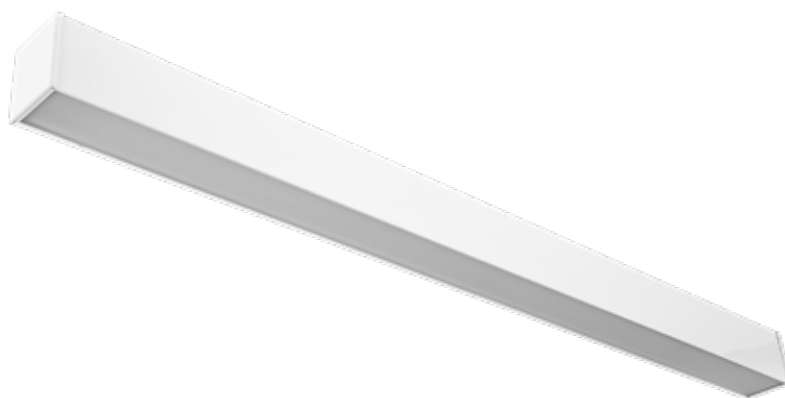
* Vous devrez commander un kit de montage pour chaque luminaire additionnel.





KOLIKA

Notre Kolika Envoi rapide DEL permet d'éclairer et d'embellir les environnements de bureaux et commerciaux. Vous pourrez l'utiliser pour offrir une allure épurée et élégante sans sacrifier le rendement.

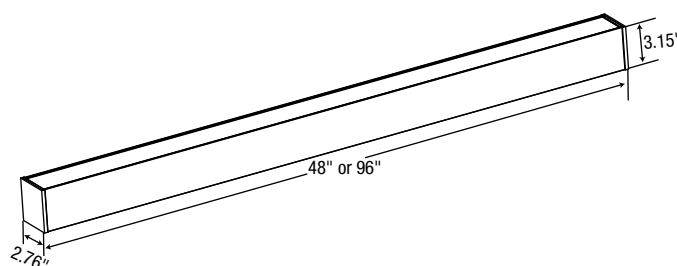


Numéro de modèle	Identifiant DLC unique	Watts (W)	Volts (VCA)	Temp. de couleur (K) ²	Flux lumineux (lm) ³	Efficacité (lm/W)	IRC	Vie L70 (h) ⁴	Finition	À gradation (Oui/Non)	Facteur de puissance	DHT (%)	Qté caisse (ext.)
4'													
L1KCL-4LS1/35K	-	23	120-277	3 500	2 500	109	80+	50 000	Blanche	Oui	>0.9	<20	6
L1KCL-4LS1/40K	-	23	120-277	4 000	2 500	109	80+	50 000	Blanche	Oui	>0.9	<20	6
L1KCL-4LS2/35K	PLI5K47QKBTY	42	120-277	3 500	5 000	120	80+	50 000	Blanche	Oui	>0.9	<20	6
L1KCL-4LS2/40K	PLHORJWP3H7Q	42	120-277	4 000	5 000	120	80+	50 000	Blanche	Oui	>0.9	<20	6
8'													
L1KCL-8LS1/35K	PLUSL93ZBW72	85	120-277	3 500	9 900	116	80+	50 000	Blanche	Oui	>0.9	<20	4

ACCESSOIRE

Numéro du produit	Type
KIT-GEN-CK	Kit de montage en rangée continu ¹

¹ Vous devrez commander un kit de montage pour chaque luminaire additionnel.





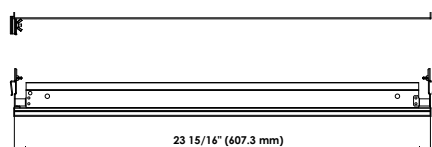
LUMINAIRE LINÉAIRE POUR PLAFOND SUSPENDU



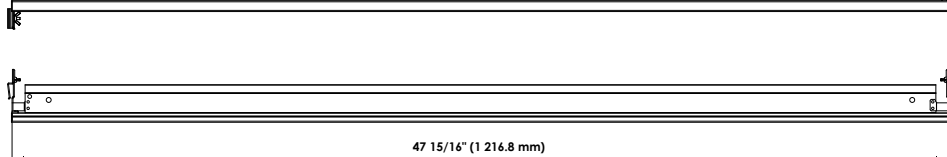
Le L3CTG est disponible en 2' et 4' et peut être compatible avec un système de plafonds suspendus de 15/16". Ce produit offre aux designers d'éclairage une plus grande liberté de conception puisque le module à DEL peut suivre les éléments de plafond de différentes manières. Il convient aux environnements commerciaux et institutionnels qui nécessitent un design d'éclairage architectural unique et élégant.

Code de commande	Numéro de modèle	Identifiant DLC unique	Largeur (po)	Watts (W)	Temp. de couleur (K) ²	Flux lumineux (lm) ²	Efficacité (lm/W)	IRC	Vie L70 (h) ⁴	Capacité du câble	Finition de la lentille	À gradation (Oui/Non)	Facteur de puissance	DHT (%)	Qté caisse (ext.)
2"															
68025	L3CTG-0215LS1/35K	PL5RUZGG1HAH	15/16	10	3 500	1 260	126	80+	50 000	FT6	Givrée	Oui	>0.9	<20	18
68026	L3CTG-0215LS1/40K	PLA2M5KQGITF	15/16	10	4 000	1 320	132	80+	50 000	FT6	Givrée	Oui	>0.9	<20	18
4"															
68027	L3CTG-0415LS2/35K	PLBJ29RKP4E	15/16	20	3 500	2 540	127	80+	50 000	FT6	Givrée	Oui	>0.9	<20	18
68028	L3CTG-0415LS2/40K	PLERYM5Z9ZTU	15/16	20	4 000	2 670	133	80+	50 000	FT6	Givrée	Oui	>0.9	<20	18

L3CTG-02



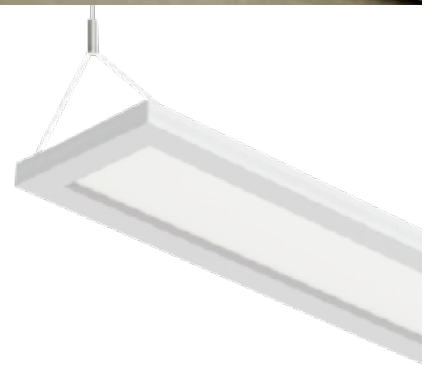
L3CTG-04





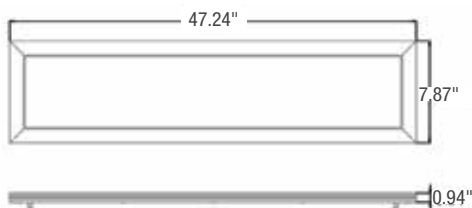
EDGE

Le Edge est un luminaire suspendu DEL linéaire offrant une excellente distribution uniforme d'éclairage directe/indirecte qui le rend parfait pour tout espace de bureau moderne. Ce luminaire polyvalent peut être monté individuellement en sections de 4' et 8' ou il peut également être joint à un autre luminaire pour créer un montage en continu fournissant ainsi un éclairage linéaire.

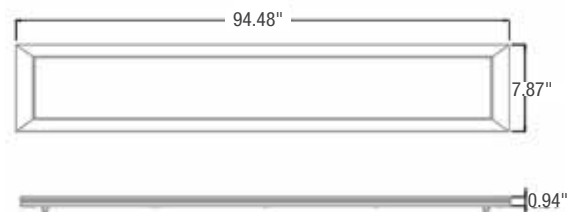


Description	Watts (W)	Volts (VCA)	Temp. de couleur (K)	Flux lumineux (lm)	Efficacité (lm/W)	IRC	Vie L70 (h)	Finition	À gradation (Oui/Non)	Facteur de puissance	DHT (%)	Qté caisse (ext.)
4''												
L1DIP-4LS1/35K	40	120-277	3 500	4 200	105	80+	50 000	Blanche	Oui	>0.9	<20	3
L1DIP-4LS1/40K	40	120-277	4 000	4 200	105	80+	50 000	Blanche	Oui	>0.9	<20	3
8''												
L1DIP-8LS1/40K	80	120-277	4 000	8 400	105	80+	50 000	Blanche	Oui	>0.9	<20	2

L1DIP-4



L1DIP-8







Barre DEL à profil mince Armonia^{MD} (24 V)

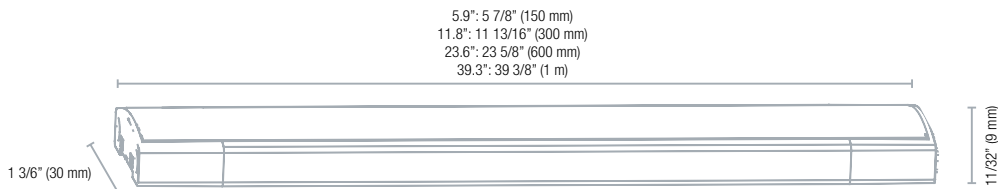
La série Armonia^{MD} se prête merveilleusement bien à plusieurs types d'installations, que ce soit en milieu résidentiel ou dans un espace commercial. On peut obtenir un éclairage sous les armoires, sur des étagères, des postes de travail ou de l'éclairage indirect en corniche. Ces barres interconnectables DEL s'assemblent et s'installent aisément. Elles définissent le pourtour des formes avec précision, de façon fluide ou en montage interrompu et elles assurent une qualité supérieure d'éclairage. La série Armonia^{MD} vous permet de créer un système adapté à vos besoins sans coupure ni soudure.

- Barres interconnectables à éclairage continu
- Boîtier en aluminium pour une meilleure dissipation thermique
- Le design de courant constant assurera une régularité de luminosité et de couleur d'une extrémité à l'autre
- Profil mince : 9 mm d'épaisseur
- Parcours lumineux maximale: 120 W ou 26.2' (8 m)



BARRES DEL À PROFIL MINCE

Code de commande	Description	Watts (W)	Volts (VCC)	Temp. de couleur (K)	Flux lumineux (lm)	Efficacité (lm/W)	IRC	Vie L70 (h)	Angle du faisceau (°)	Finition de la lentille	À gradation (Oui/Non)	Qté caisse (ext.)
5.9"												
64576	LUCS/5.9IN/2.5W/27K/STD	2.5	24	2 700	180	72	82	25 000	120	Polycarbonate givré	Oui	40
64577	LUCS/5.9IN/2.5W/30K/STD	2.5	24	3 000	200	80	82	25 000	120	Polycarbonate givré	Oui	40
64578	LUCS/5.9IN/2.5W/40K/STD	2.5	24	4 000	210	84	82	25 000	120	Polycarbonate givré	Oui	40
11.8"												
64579	LUCS/11.8IN/5W/27K/STD	5	24	2 700	400	80	82	25 000	120	Polycarbonate givré	Oui	40
64580	LUCS/11.8IN/5W/30K/STD	5	24	3 000	420	84	82	25 000	120	Polycarbonate givré	Oui	40
64581	LUCS/11.8IN/5W/40K/STD	5	24	4 000	420	90	82	25 000	120	Polycarbonate givré	Oui	40
23.6"												
64582	LUCS/23.6IN/9W/27K/STD	9	24	2 700	700	78	82	25 000	120	Polycarbonate givré	Oui	40
64584	LUCS/23.6IN/9W/40K/STD	9	24	4 000	760	84	82	25 000	120	Polycarbonate givré	Oui	40
39.3"												
64585	LUCS/39.3IN/15W/27K/STD	15	24	2 700	1 100	73	82	25 000	120	Polycarbonate givré	Oui	40
64587	LUCS/39.3IN/15W/40K/STD	15	24	4 000	1 250	83	82	25 000	120	Polycarbonate givré	Oui	40



INCLUS DANS LA BOÎTE

5.9"	1 connecteur central et 1 attache de fixation – 180°
11.8" / 23.6"	1 connecteur central et 2 attaches de fixation – 180°
39.3"	1 connecteur central et 2 attaches de fixation – 180°



Les valeurs en lumen proviennent de tests photométriques
 Pour connaître la liste complète des gradateurs compatibles, veuillez consulter www.standardpro.com
 Pour une installation à plat, retirer les entrées défonçables aux deux extrémités de la barre DEL.

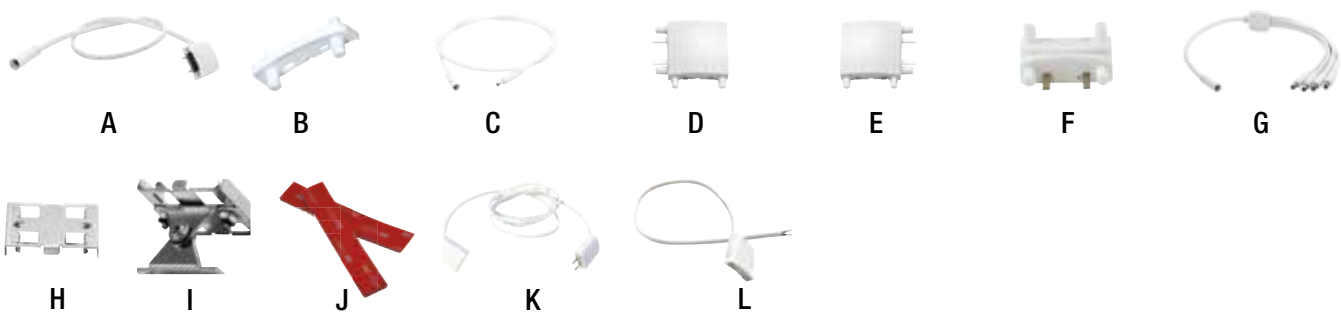


TRANSFORMATEURS DEL (24 V)¹

Code de commande	Description	Watts (W)	Volts (VCA)	Tension de sortie (VCC)	Courant d'entrée (mA)	Courant de sortie (mA)	Fréquence (Hz)	Finition	Connecteur VDC (Oui/Non)	Classe IP	Qté caisse (ext.)
TRANSFORMATEURS DEL CÂBLÉS											
64864	LUC/PS/50W/24VDC/HW/D/STD	50	100-240	24	1 600	2 100	50/60	Blanche	Oui	IP20	10
65742	LED/DRIVER/96W/24V/HW/D/STD	96	100-130	24	800	-	50/60	Blanche	Non	IP67	10
TRANSFORMATEURS DEL CÂBLÉS - SANS GRADATION											
65747	LED/DRIVER/96W/24V/HW/ND/STD	96	100-277	24	1 400	-	47/63	Blanche	Non	IP66	10
TRANSFORMATEURS DEL ENFICHABLES											
64575	LUC/PS/120W/24VDC/PLUG/STD	120	100-240	24	1 600	5 000	50/60	Noire	Oui	IP20	20

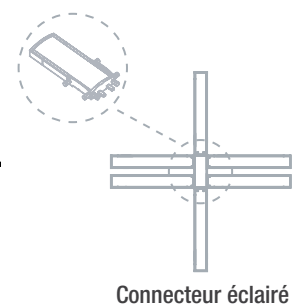
¹ Dessins techniques et dimensions page 34

ACCESSOIRES



Code de commande	Description	Type	Figure	Longueur (po)	Longueur (mm)	Qté caisse (ext.)
CÂBLES CONNECTEURS						
64559	LUCS/ACC/CBL/SENSOR/STD	Câble connecteur interrupteur capteur de mouvement	A	22 3 /16	563.5	100
64560	LUCS/ACC/CBL/DIM/STD	Câble connecteur interrupteur à gradation	A	22 3 /16	563.5	100
ACCESSOIRES						
64561	LUCS/ACC/MIDCNT/STD 2P	Connecteur central (paquet de 2)	B	-	-	500
64562	LUCS/ACC/CBL/EXT/STD	Rallonge électrique 36"	C	36	914	50
64564	LUCS/ACC/LCORNERCNT/STD	Connecteur d'angle - gauche	D	-	-	200
64565	LUCS/ACC/LCORNERCNT/STD	Connecteur d'angle - droite	E	-	-	200
64566	LUCS/ACC/VERTICALCNT/STD	Connecteur vertical (90°)	F	-	-	200
64863	LUCS/ACC/4WAY/STD	Rallonge électrique - quatre directions	G	20	520	50
OPTIONS DE MONTAGE (PAQUET DE 2)						
64554	LUCS/ACC/FIXCLIP180/STD 2P	Agrafe de fixation 180°	H	-	-	500
64555	LUCS/ACC/FIXCLIPADJUST/STD 2P	Agrafe de fixation ajustable	I	-	-	500
64556	LUCS/ACC/TAPE10CM/STD 2P	Ruban adhésif 3M - 10 cm	J	-	-	500
BRETELLES						
64967	LUCS/ACC/JUMPER 54"/STD	Bretelle 54"	K	54	1 372	100
66356	LUCS/ACC/WIRE_TO_FEMALE/EXT/STD	Connecteur femelle à câble	L	12	305	125

Code de commande	Description	Figure	Watts (W)	Volts (VDC)	Temp. de couleur (K)	IRC	Flux lumineux (lm)	Faisceau (°)	Qté caisse (ext.)
CONNECTEURS ÉCLAIRÉS 3.7"									
64567	LUCS/ACC/LIGHTEDCNT/27K/STD	0	1	24	2 700	82	80	120	100
64568	LUCS/ACC/LIGHTEDCNT/30K/STD	0	1	24	3 000	82	90	120	100
64569	LUCS/ACC/LIGHTEDCNT/40K/STD	0	1	24	4 000	82	100	120	100





DEL Pivotant de dessous d'armoire (120 V)

Le DEL Pivotant de dessous d'armoire de Stanpro est la solution de remplacement idéale des luminaires traditionnels au xénon. Fonctionnant directement sur la tension de ligne, aucun transformateur DEL n'est requis; les connexions peuvent être effectuées directement à l'intérieur du luminaire.

Un interrupteur offrant l'option de sélectionner la température de couleur est disponible directement sur le dessus du luminaire, permettant de choisir entre 2 700 K, 3 000 K et 4 000 K. Changez l'ambiance en quelques secondes, passant d'un éclairage de travail à un éclairage d'accent chaleureux. La source lumineuse étant pivotante, elle permet de diriger l'éclairage à l'endroit désiré, selon les besoins et en fonction de l'application.



- Interrupteur offrant l'option de sélectionner la température de couleur - 2 700 K / 3 000 K / 4 000 K
- Interrupteur offrant l'option de sélectionner la puissance - deux intensités
- Pour une installation sans interruption, utilisez le connecteur de bout à bout
- Jusqu'à 300 W peuvent être installés en série
- 5 longueurs différentes disponibles

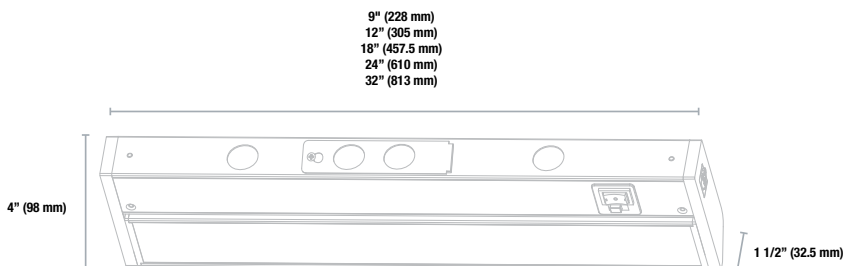
DEL PIVOTANT

Code de commande	Numéro de produit	Watts (W)	Volts (VCA)	Temp. de couleur (K) ¹	Flux lumineux (lm) ²	Efficacité (lm/W)	IRC	Vie L70 (h) ³	Angle du faisceau (°)	Finition du boîtier	Finition de la lentille	À gradation (Oui/Non)	Facteur de puissance	DHT (%)	Qté caisse (ext.)
9"															
68481	UCS/9IN/120V/3W/SEL/FR/WH	1.5/3	120	2 700/3 000/4 000	108/204	58	90	50 000	102	Blanche	Givrée	Oui	>0.90	<15	10
12"															
67194	UCS/12IN/120V/5W/SEL/FR/WH/STD	2.5/5	120	2 700/3 000/4 000	195/359	60	90	50 000	102	Blanche	Givrée	Oui	>0.90	<15	10
18"															
67195	UCS/18IN/120V/8W/SEL/FR/WH/STD	4/8	120	2 700/3 000/4 000	365/624	65	90	50 000	102	Blanche	Givrée	Oui	>0.90	<15	10
24"															
67196	UCS/24IN/120V/12W/SEL/FR/WH/STD	6/12	120	2 700/3 000/4 000	508/906	67	90	50 000	104	Blanche	Givrée	Oui	>0.90	<15	10
32"															
67197	UCS/32IN/120V/16W/SEL/FR/WH/STD	8/16	120	2 700/3 000/4 000	573/1 038	66	90	50 000	104	Blanche	Givrée	Oui	>0.90	<15	10

¹Flux lumineux bas / Flux lumineux élevé à 3000K

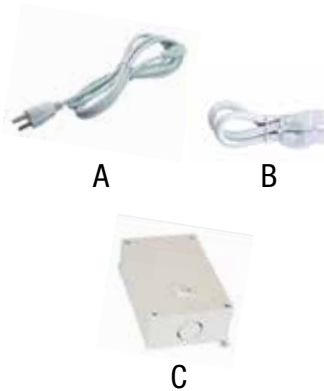
EMBALLAGE UNITAIRE INCLUS

Quantité	Description
1	Fiche d'instruction
1	Connecteur câblé Romex, 1/2 pouce
1	Connecteur bout à bout
2	Vis de montage



ACCESSOIRES

Code de commande	Description	Type	Figure	Longueur po (mm)	Qté de caisse (ext.)
67202	UCS/PLUG/120V/STD	Cordon d'alimentation 120 V	A	73 5/8 (1870)	100
67203	UCS/JUMPER/6IN/STD	Bretelle 6"	B	6 (152.5)	500
67204	UCS/JUMPER/24IN/STD	Bretelle 24"	B	24 (610)	250
67205	UCS/JUMPER/36IN/STD	Bretelle 36"	B	36 (914)	100
67787	UC/HARDWIREBOX/120V/STD	Hardwire Box	C	6.5 (165)	50



Les valeurs en lumen proviennent de tests photométriques
Pour connaître la liste complète des gradateurs compatibles, veuillez consulter www.standardpro.com





FLUO DEL (120 V)

Le FLUO DEL est conçu pour les applications 120V offrant une facilité et rapidité d'installation remarquables, car aucun transformateur DEL n'est requis. Avec une apparence moderne, le FLUO DEL est un remplacement idéal aux luminaires fluorescents traditionnels de dessous d'armoire ou d'éclairage de travail, pour des applications résidentielles ou commerciales.

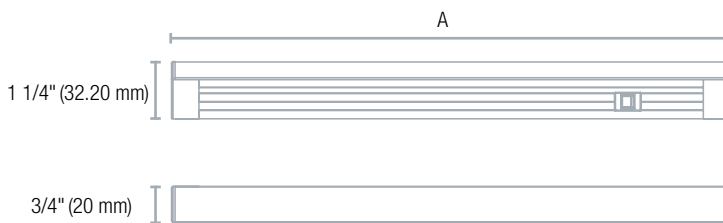
- Boîtier en aluminium pour une meilleure dissipation thermique
- Interrupteur allumé/éteint directement sur le luminaire
- Lentille givrée



FLUO DEL

Code de commande	Numéro de produit	Watts (W)	Volts (VCA)	Temp. de couleur (K) ²	Flux lumineux (lm) ³	Efficacité (lm/W)	IRC	Vie L70 (h) ⁴	Angle du faisceau (°)	Finition du boîtier	Finition de la lentille	À gradation (Oui/Non)	Facteur de puissance	DHT (%)	Qté caisse (ext.)
9"															
68478	UCFL/9IN/120V/3W/30K/FR/WH	3	120	3 000	235	78	90	50 000	120	Blanche	Givrée	Oui	>0.90	<15	20
68479	UCFL/9IN/120V/3W/40K/FR/WH	3	120	4 000	235	78	90	50 000	120	Blanche	Givrée	Oui	>0.90	<15	20
12"															
67251	UCFL/12IN/120V/5W/30K/FR/WH/STD	5	120	3 000	360	72	90	35 000	120	Blanche	Givrée	Oui	0.95	<15	20
67252	UCFL/12IN/120V/5W/40K/FR/WH/STD	5	120	4 000	360	72	90	35 000	120	Blanche	Givrée	Oui	0.95	<15	20
24"															
67253	UCFL/24IN/120V/10W/30K/FR/WH/STD	10	120	3 000	730	73	90	35 000	120	Blanche	Givrée	Oui	0.95	<15	20
67254	UCFL/24IN/120V/10W/40K/FR/WH/STD	10	120	4 000	730	73	90	35 000	120	Blanche	Givrée	Oui	0.95	<15	20
36"															
67255	UCFL/36IN/120V/15W/30K/FR/WH/STD	15	120	3 000	1 050	70	90	35 000	120	Blanche	Givrée	Oui	0.95	<15	20
67256	UCFL/36IN/120V/15W/40K/FR/WH/STD	15	120	4 000	1 050	70	90	35 000	120	Blanche	Givrée	Oui	0.95	<15	20
48"															
67257	UCFL/48IN/120V/20W/30K/FR/WH/STD	20	120	3 000	1 450	73	90	35 000	120	Blanche	Givrée	Oui	0.95	<15	20
67258	UCFL/48IN/120V/20W/40K/FR/WH/STD	20	120	4 000	1 450	73	90	35 000	120	Blanche	Givrée	Oui	0.95	<15	20
60"															
67259	UCFL/60IN/120V/25W/30K/FR/WH/STD	25	120	3 000	1 740	70	90	35 000	120	Blanche	Givrée	Oui	0.95	<15	20
67260	UCFL/60IN/120V/25W/40K/FR/WH/STD	25	120	4 000	1 740	70	90	35 000	120	Blanche	Givrée	Oui	0.95	<15	20

Dimension	A
9"	228.50 mm
12"	305 mm
24"	610 mm
36"	915 mm
48"	1 220 mm
60"	1 524 mm



EMBALLAGE UNITAIRE INCLUS

Quantité	Description
1	Fiche d'instruction
2	Agrafes de fixation
1	Connecteur bout à bout
2	Vis de montage

ACCESSOIRES

Code de commande	Description	Type
67787	UC/HARDWIREBOX/120V/STD	Transformateurs DEL câblés
67202	UCS/PLUG/120V/STD	Cordon d'alimentation 120 V
67203	UCS/JUMPER/6IN/STD	Bretelle 6"
67204	UCS/JUMPER/24IN/STD	Bretelle 24"
67205	UCS/JUMPER/36IN/STD	Bretelle 36"





Rondelle DEL (120 V)

Stanpro offre maintenant une gamme complète de rondelles DEL à tension de ligne 3 000 K, dans le blanc et le nickel brossé. Offrant un IRC de 90+, un design orientable et une construction de haute qualité, ces rondelles DEL ajouteront une touche d'élégance moderne à votre décor.

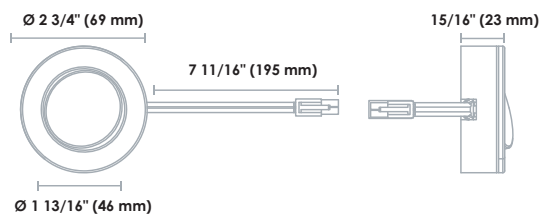
Aucun transformateur DEL requis, vous pouvez les installer directement avec le cordon d'alimentation 120 V pour une installation simple et rapide. Elles peuvent aussi être installées avec la boîte à branchement direct pour des connexions directes avec les câbles 120 V. Elles peuvent être installées en surface ou encastrées ce qui ajoute aussi à la versatilité du produit.

- Peuvent être installées en surface ou encastré
- L'utilisation d'un transformateur DEL n'étant pas requis, l'installation est simple et rapide
- Jusqu'à 20 rondelles DEL peuvent être installées en série
- Boîtier en aluminium et source lumineuse orientable

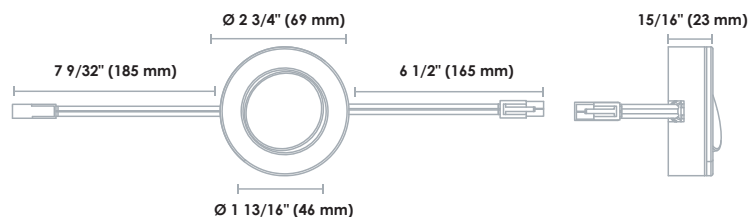


RONDELLES DEL - TENSION DE LIGNE (120 V)

Code de commande	Description	Puissance par rondelle DEL (W)	Volts (VAC)	Temp. de couleur (K)	Flux lumineux par rondelle DEL (lm)	Efficacité (lm/W)	IRC	Vie L70 (h)	Angle du faisceau (°)	Finition du boîtier	Finition de la lentille	À gradation (Oui/Non)	Qté de caisse (ext.)
1 câble													
67101	UCP/1WIRE/120V/4W/30K/FR/WH/STD	4	120	3 000	200	50	90	36 000	120	Blanche	Givrée	Oui	50
67104	UCP/1WIRE/120V/4W/30K/FR/BN/STD	4	120	3 000	200	50	90	36 000	120	Nickel brossé	Givrée	Oui	50
2 câbles													
67100	UCP/2WIRES/120V/4W/30K/FR/WH/STD	4	120	3 000	200	50	90	36 000	120	Blanche	Givrée	Oui	50
67103	UCP/2WIRES/120V/4W/30K/FR/BN/STD	4	120	3 000	200	50	90	36 000	120	Nickel brossé	Givrée	Oui	50
Ensemble de 3 unités													
67102	UCP/KIT3/120V/4W/30K/FR/WH/STD	4	120	3 000	200	50	90	36 000	120	Blanche	Givrée	Oui	20
67105	UCP/KIT3/120V/4W/30K/FR/BN/STD	4	120	3 000	200	50	90	36 000	120	Nickel brossé	Givrée	Oui	20



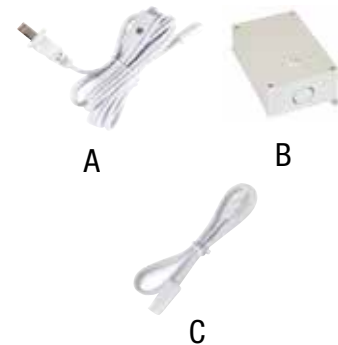
1 câble



2 câbles

ACCESSOIRES

Code de commande	Description	Type	Figure	Longueur po (mm)	Qté de caisse (ext.)
67106	UCP/PLUG/120V/STD	Cordon d'alimentation 120 V	A	73 5/8 (1 870)	100
67787	UC/HARDWIREBOX/120V/STD	Hardwire Box	B	165	50
67108	UCP/JUMPER/12IN/STD	Bretelle 12"	C	12 (304)	500
67109	UCP/JUMPER/36IN/STD	Bretelle 36"	C	36 (914)	500
67110	UCP/JUMPER/72IN/STD	Bretelle 72"	C	72 (1 828)	250



ENSEMBLE DE 3 UNITÉS - INCLUS DANS LA BOÎTE

Rondelle DEL à 1 câble - 1 unité

Rondelle DEL à 2 câbles - 2 unités

Cordon d'alimentation 120 V - 1 unité

Les valeurs en lumen proviennent de tests photométriques
Pour connaître l'information complète sur la garantie, veuillez consulter www.standardpro.com





Rondelle DEL

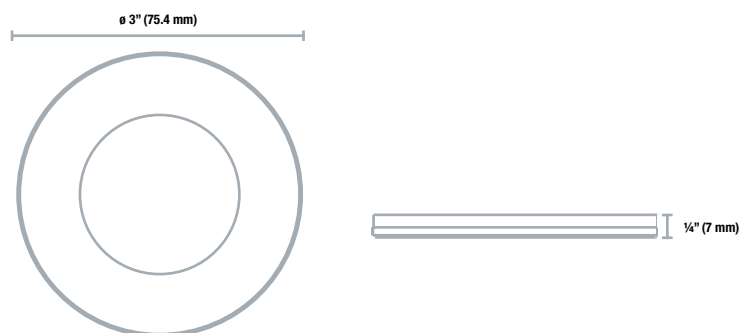
- BASSE TENSION (12 V)

Les rondelles DEL à basse tension de Stanpro ont une allure moderne et épurée, offrant le profil le plus mince sur le marché. Les finitions et plaques arrière étant magnétiques, il est possible de changer le fini en quelques secondes seulement, permettant de créer un tout nouveau look!

- Jusqu'à 10 rondelles peuvent être installées en série
- Installation en surface ou encastrée
- Profil mince de 7 mm

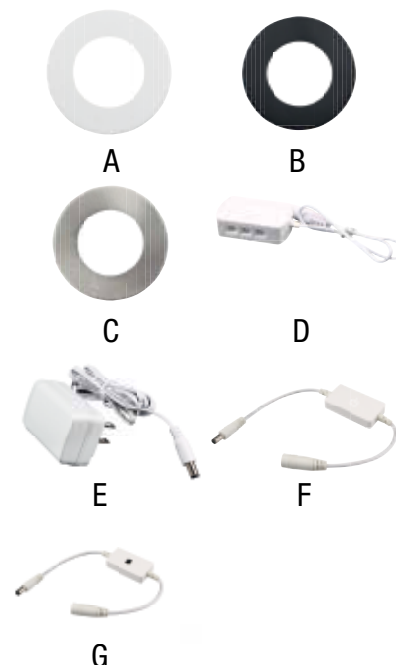


Code de commande	Description	Watts par rondelle (W)	Volts (VCA)	Temp. de couleur (K)	Flux lumineux par rondelle (lm)	Efficacité (lm/W)	IRC	Vie L70 (h)	Angle (°)	Finition	Finition de lentille	À gradation (Oui/Non)	Qté caisse (ext.)
Rondelle DEL													
67168	UCP/12V/2.2W/30K/FR/WH/STD	2.2	12	3 000	150	68	90	50 000	120	Blanche	Givrée	Oui	200
67170	UCP/12V/2.2W/40K/FR/WH/STD	2.2	12	4 000	150	68	90	50 000	120	Blanche	Givrée	Oui	200
67172	UCP/12V/2.2W/30K/FR/BLK/STD	2.2	12	3 000	150	68	90	50 000	120	Noire	Givrée	Oui	200
67174	UCP/12V/2.2W/40K/FR/BLK/STD	2.2	12	4 000	150	68	90	50 000	120	Noire	Givrée	Oui	200
67176	UCP/12V/2.2W/30K/FR/BN/STD	2.2	12	3 000	150	68	90	50 000	120	Nickel brossé	Givrée	Oui	200
67178	UCP/12V/2.2W/40K/FR/BN/STD	2.2	12	4 000	150	68	90	50 000	120	Nickel brossé	Givrée	Oui	200
Rondelle DEL - Ensemble de 3 unités													
67169	UCP/KIT3/12V/2.2W/30K/FR/WH/STD	2.2	12	3 000	150	68	90	50 000	120	Blanche	Givrée	Oui	30
67171	UCP/KIT3/12V/2.2W/40K/FR/WH/STD	2.2	12	4 000	150	68	90	50 000	120	Blanche	Givrée	Oui	30
67173	UCP/KIT3/12V/2.2W/30K/FR/BLK/STD	2.2	12	3 000	150	68	90	50 000	120	Noire	Givrée	Oui	30
67175	UCP/KIT3/12V/2.2W/40K/FR/BLK/STD	2.2	12	4 000	150	68	90	50 000	120	Noire	Givrée	Oui	30
67177	UCP/KIT3/12V/2.2W/30K/FR/BN/STD	2.2	12	3 000	150	68	90	50 000	120	Nickel brossé	Givrée	Oui	30
67179	UCP/KIT3/12V/2.2W/40K/FR/BN/STD	2.2	12	4 000	150	68	90	50 000	120	Nickel brossé	Givrée	Oui	30



ACCESSOIRES (À COMMANDER SÉPARÉMENT)

Code de commande	Description	Type	Figure	Qté caisse (int. / ext.)
67180	UCP/TRIM/BACKPLATE/WH/STD	Finition et plaque arrière blanche	A	50 / 200
67181	UCP/TRIM/BACKPLATE/BLK/STD	Finition et plaque arrière noir	B	50 / 200
67182	UCP/TRIM/BACKPLATE/BN/STD	Finition et plaque arrière nickel brossé	C	50 / 200
67183	UCP/ACC/HUB6/STD	'Hub' pour 6 rondelles DEL	D	30 / 120
67184	LED/DRIVER/12W/12V/PLUG/ND/STD	Transformateur DEL enfichable	E	- / 80
67185	UCP/ACC/DIMMER/STD	Interrupteur à gradation	F	30 / 120
67186	UCP/ACC/MOTIONSENSOR/STD	Interrupteur capteur de mouvement	G	30 / 120



INCLUS DANS LA BOÎTE (ENSEMBLE DE 3 UNITÉS)

Rondelles DEL - 3 unités

«Hub » pour 6 rondelles DEL - 1 unité

Transformateur DEL enfichable de 12 V (12 W) - 1 unité

Les valeurs en lumen proviennent de tests photométriques
Pour connaître l'information complète sur la garantie, veuillez consulter www.standardpro.com

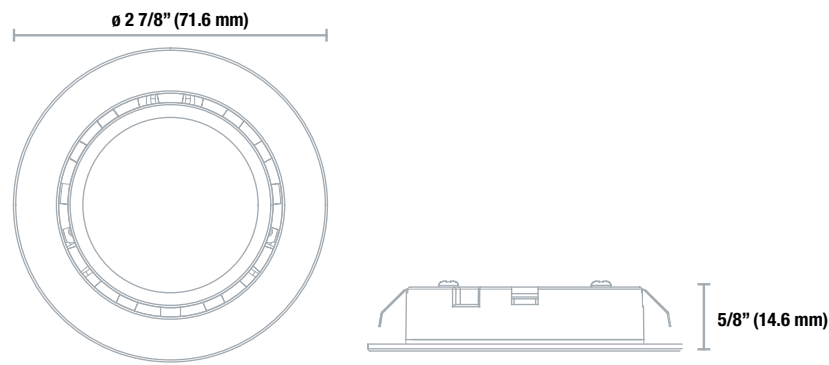


Rondelle DEL – Fils dénudés

- Jusqu'à 10 rondelles peuvent être installées en série
- Les fils dénudés permettent de connecter la longueur de fil requise entre chaque rondelle
- Installation encastrée seulement



Code de commande	Description	Watts par rondelle (W)	Volts (VCA)	Temp. de couleur (K)	Flux lumineux par rondelle (lm)	Efficacité (lm/W)	IRC	Vie L70 (h)	Angle (°)	Finition	Finition de lentille	À gradation (Oui/Non)	Qté caisse (ext.)
Rondelle DEL 67187	UCP/WIRES/12V/2W/30K/FR/WH/STD	2	12	3 000	120	60	90	50 000	120	Blanche	Givrée	Oui	240



TRANSFORMATEUR DEL (12 V) COMPATIBLE AVEC RONDELLES 12V

Code de commande	Description	Puissance de sortie (W)	Tension d'entrée (VCA)	Tension de sortie (VDC)	Courant d'entrée (mA)	Fréquence (Hz)	Facteur de puissance	Finition	Qté caisse (ext.)
Enfichable - Sans gradation									
67184	LED/DRIVER/12W/12V/PLUG/ND/STD	12	100-240	12	1 000	50/60	0.50	Blanche	80
62265	LED/TAPE/36W/12V/WW+CW/PS/ND/STD	36	100-240	12	1 500	50/60	0.80	Blanche	100
Câblé - À gradation									
65740	LED/DRIVER/50W/12V/HW/D/STD	50	100-130	12	410	50/60	0.95	Blanche	20
Câblé - Sans gradation									
65743	LED/DRIVER/10W/12V/HW/ND/STD	10	100-240	12	220	50/60	0.50	Blanche	100
65744	LED/DRIVER/20W/12V/HW/ND/STD	20	100-240	12	250	50/60	0.90	Blanche	100
65745	LED/DRIVER/60W/12V/HW/ND/VS/STD	60	100-240	12	1 100	50/60	0.50	Blanche	30
65746	LED/DRIVER/60W/12V/HW/ND/STD	60	90-264	12	1 400	47/63	0.93	Blanche	10

6
endroits
humides

À gradation

3 ans
garantie





DUOLED de Stanpro offre un design compact et innovant, combinant un gradateur mural et un transformateur DEL câblé. Il converti la tension de ligne (120 VCA) en basse tension (12 VCD / 24 VCD), tout en offrant des performances de gradation exceptionnelles.

Les deux produits combinés en un seul élimine également les problèmes de compatibilité qui sont souvent observés entre le transformateur DEL et le gradateur. DUOLED offre un look intemporel et élégant avec une finition blanche lustrée qui se fondra parfaitement à votre décor.

- Converti la tension de ligne (120 VCA) en basse tension (12 VCD / 24 VCD)
- Élimine les problèmes de compatibilité entre le gradateur et le transformateur DEL
- Gradation de performance supérieure (gradation : 1% - 100%)



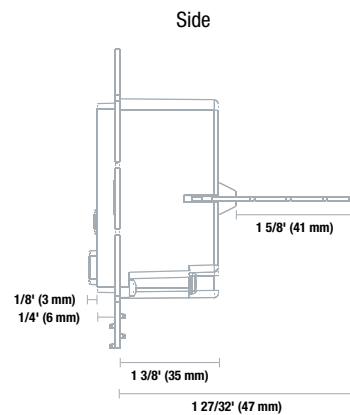
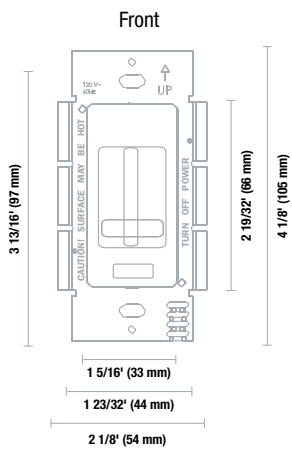
Code de commande	Description	Watts (W)	Volts (VCA)	Tension de sortie	Courant d'entrée (mA)	Fréquence (Hz)	Facteur de puissance	Finition Plaque d'interrupteur	Qté caisse (ext.)
68299	DRIVER-DIMMER/S2/12V/60W	60	120	12	1 000	60	0.9	Blanche brillante, brune foncée brillante, amande claire brillante	25
68829	DRIVER-DIMMER/S2/24V/100W	100	120	24	1 000	60	0.9	Blanche brillante, brune foncée brillante, amande claire brillante	25

ACCESSOIRE (À COMMANDER SÉPARÉMENT)

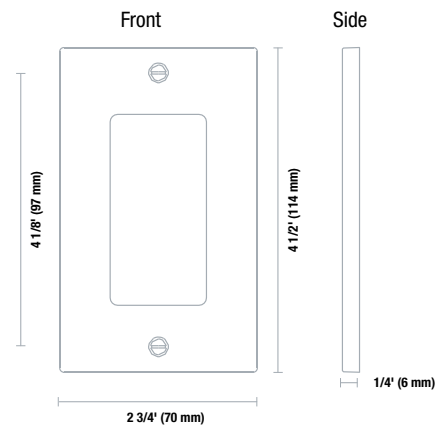
Description	Type	Finition / couleur	Qté caisse (ext.)
67073	DRIVER-DIMMER/TRIM/WH/STD	Blanche lustrée	25

INCLUS DANS LA BOÎTE

Quantité	Description
1	DuoLED
1	Barrière
3	Plaque d'interrupteur
4	Connecteurs de fil à visser
2	Vis de montage



DUOLED



Plaque de finition

PRODUITS STANPRO COMPATIBLES



Rubans DEL 12 V / 24 V



ArmoniaMD Barres DEL 24 V





Ruban DEL et profilé

Les rubans DEL de Stanpro permettent la personnalisation d'une pièce ou d'un décor, en offrant la possibilité d'être installés en surface, encastrés ou suspendus. Ces rubans DEL de qualité professionnelle sont idéaux pour une large variété d'applications, tel que pour des étagères, des dessous d'armoires, de l'éclairage en corniche, de l'éclairage de coup de pied, etc.

Composés de diodes DEL de haute qualité, les rubans DEL de Stanpro sont résistants, durables, à gradation, de haute efficacité, à couleur constante et offrent un IRC au-dessus de 90. Ils s'adaptent facilement à tous les besoins d'éclairage d'accentuation ou d'éclairage de travail.

Ces rubans peuvent être installés seuls à l'aide de la bande adhésive 3M à l'endos du ruban DEL ou combiné avec un profilé couvert pour un effet diffus (sauf les rubans RVB et IP67). Une vaste sélection d'accessoires est également disponible pour compléter le système d'éclairage, ainsi que pour faciliter l'assemblage; aucune soudure requise avec la gamme de connecteurs robustes de Stanpro.

Tous les rubans DEL (sauf les rubans IP67), profilés et lentilles Stanpro sont aussi offerts en longueur sur mesure. Contactez votre représentant des ventes internes avec vos requêtes afin de recevoir une soumission sur les composantes sur mesure.

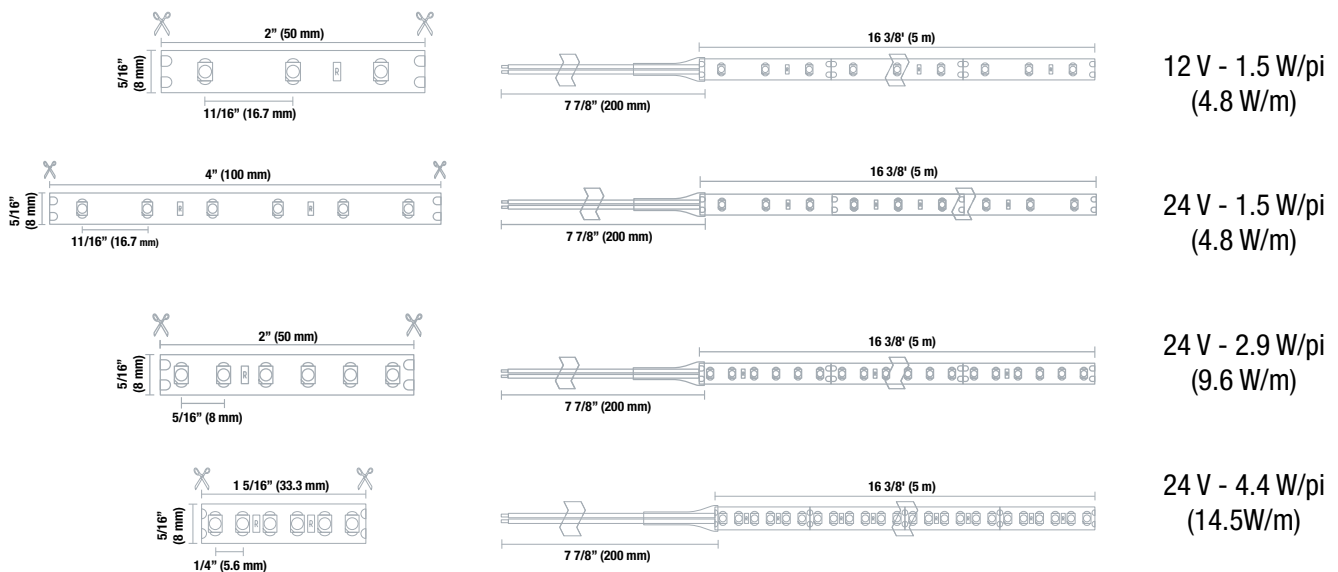
Note : un minimum de ¼ pouce doit être laissé libre à chaque extrémité du profilé afin de permettre l'ajout des capuchons d'extrémité.



Ruban DEL

Code de commande	Description	Code de commande pour longueur sur mesure	Puissance (W) (par pi)	Volts (VCA)	Temp. de couleur	Flux lumineux (lm) (par m)	Efficacité (lm/W)	IRC	Vie L70 (h)	Facteur de puissance	Qté caisse (ext.)
12 V - 16.4' (5 m)											
65895	TAPE/16.4'/1.5W/30K/12V/IP22/60/8MM/STD	66327	1.5	12	3 000	110	75	90+	50 000	>0.9	25
65880	TAPE/16.4'/1.5W/40K/12V/IP22/60/8MM/STD	66328	1.5	12	4 000	123	84	90+	50 000	>0.9	25
24 V - 16.4' (5 m)											
65881	TAPE/16.4'/1.5W/30K/24V/IP22/60/8MM/STD	66329	1.5	24	3 000	107	73	90+	50 000	>0.9	25
65882	TAPE/16.4'/1.5W/40K/24V/IP22/60/8MM/STD	66330	1.5	24	4 000	109	74	90+	50 000	>0.9	25
65883	TAPE/16.4'/2.9W/24K/24V/IP22/120/8MM/STD	66331	2.9	24	2 400	172	76	90+	50 000	>0.9	25
65884	TAPE/16.4'/2.9W/27K/24V/IP22/120/8MM/STD	66332	2.9	24	2 700	191	65	90+	50 000	>0.9	25
65885	TAPE/16.4'/2.9W/30K/24V/IP22/120/8MM/STD	66334	2.9	24	3 000	194	66	90+	50 000	>0.9	25
65886	TAPE/16.4'/2.9W/35K/24V/IP22/120/8MM/STD	66333	2.9	24	3 500	204	70	90+	50 000	>0.9	25
65887	TAPE/16.4'/2.9W/40K/24V/IP22/120/8MM/STD	66338	2.9	24	4 000	226	77	90+	50 000	>0.9	25
65888	TAPE/16.4'/2.9W/50K/24V/IP22/120/8MM/STD	66335	2.9	24	5 000	228	78	90+	50 000	>0.9	25
65893 ⁴	TAPE/16.4'/2.9W/30K/24V/IP67/120/8MM/STD	-	2.9	24	3 000	186	63	90+	50 000	>0.9	25
65894 ⁴	TAPE/16.4'/2.9W/40K/24V/IP67/120/8MM/STD	-	2.9	24	4 000	213	73	90+	50 000	>0.9	25
65889	TAPE/16.4'/4.4W/30K/24V/IP22/180/8MM/STD	66336	4.4	24	3 000	300	68	90+	50 000	>0.9	25
65890	TAPE/16.4'/4.4W/40K/24V/IP22/180/8MM/STD	66337	4.4	24	4 000	314	71	90+	50 000	>0.9	25
24 V - 65.6' (20 m)											
65891	TAPE/65.6'/2.9W/30K/24V/IP22/120/8MM/STD	66334	2.9	24	3 000	194	66	90+	50 000	>0.9	25
65892	TAPE/65.6'/2.9W/40K/24V/IP22/120/8MM/STD	66338	2.9	24	4 000	226	77	90+	50 000	>0.9	25

Dimensions et coupes



Les valeurs en lumen proviennent de tests photométriques
 Pour connaître la liste complète des gradateurs compatibles, veuillez visiter www.standardpro.com
¹ Disponible en longueur sur mesure avec ce code de commande alternatif
² Les rubans DEL vendus en rouleau ne peuvent être retournés lorsque coupés
³ Les longueurs sur mesure de ruban DEL sont non-annulable et non retournable



Profilé et lentille

Les profilés Stanpro sont conçus pour être jumelés avec les rubans DEL d'une largeur maximale de 14 mm. Composés d'aluminium de haute qualité, ils procurent une apparence épurée et distinguée pour des applications autant résidentielles que commerciales. Ajouter une lentille à votre profilé complètera l'apparence du luminaire; quatre finitions de lentille sont disponibles.



PROFILÉ

Code de commande	Description	Code de commande pour longueur sur mesure ¹	Série	Type	Longueur		Largeur		Hauteur		Largeur maximale du ruban DEL (mm)	Qté caisse (ext.)
					(pi)	(m)	(pi)	(mm)	(pi)	(mm)		
65865 ²	EXTRUSION/100/8'/ALUM/STD	66341	100	Compact	8	2.4	3/4	19	1/4	6	14	10
65866	EXTRUSION/200/8'/ALUM/STD	66342	200	Profond	8	2.4	3/4	19	7/16	12	14	10
65867	EXTRUSION/210/RECESSED/8'/ALUM/STD	66343	210	En retrait	8	2.4	1 1/32	26	7/16	12	14	10
65869	EXTRUSION/300/ROUNDED/8'/ALUM/STD	66345	300	Arrondi	8	2.4	3/4	19	7/16	12	14	5
65868	EXTRUSION/400/8'/ALUM/STD	66344	400	Polyvalent	8	2.4	3/4	19	21/32	17	14	10
65870	EXTRUSION/500/CORNER/8'/ALUM/STD	66346	500	De coin	8	2.4	3/4	19	7/16	12	14	10
66678	EXTRUSION/600/HEATSINK/8'/ALUM/STD	66679	600	Dissipateur de chaleur	8	2.4	1/2	13	3/32	2	10	20

LENTILLE

Claire

- 96.5% du flux lumineux
- Augmente de 50 à 80 Kelvin

Givrée

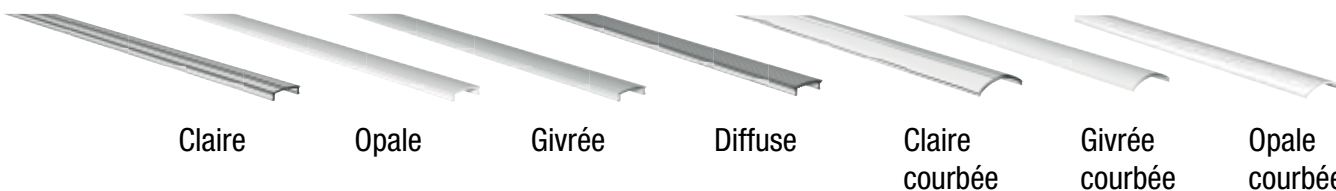
- 85% du flux lumineux
- Réduit de 120 à 140 Kelvin

Opale

- 65% du flux lumineux
- Réduit de 190 à 240 Kelvin
- Élimine les points DEL avec un ruban DEL d'au moins 37 puces DEL par pied (120 pouces DEL par mètre)

Diffuse

- 95% du flux lumineux
- Réduit de 50 à 80 Kelvin



Code de commande	Description	Code de commande pour longueur sur mesure ¹	Finition	Longueur		Largeur		Compatible avec série	Qté caisse (ext.)
				(pi)	(m)	(pi)	(mm)		
65871	LENS/8'/CLEAR/STD	66347	Clair	8	2.4	23/32	18	100, 200, 210, 300, 400	20
65872	LENS/8'/OPAL/STD	66348	Opale	8	2.4	23/32	18	100, 200, 210, 300, 400	20
65873	LENS/8'/FROSTED/STD	66349	Givrée	8	2.4	23/32	18	100, 200, 210, 300, 400	20
65874	LENS/8'/DIFFUSED/STD	66350	Diffuse	8	2.4	23/32	18	100, 200, 210, 300, 400	20
65875	LENS/8'/ROUNDED/CLEAR/STD	66351	Clair	8	2.4	31/32	25	500	20
65876	LENS/8'/ROUNDED/FROSTED/STD	66352	Givrée	8	2.4	31/32	25	500	20
65877	LENS/8'/ROUNDED/OPAL/STD	66353	Opale	8	2.4	31/32	25	500	20

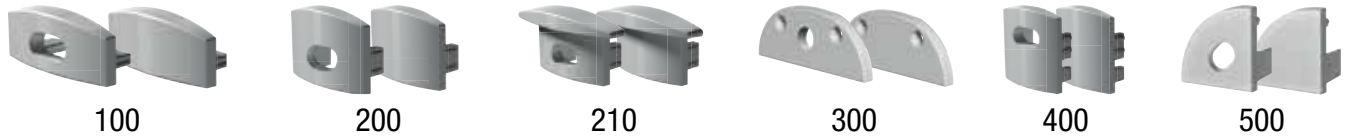
Non compatible avec IP67 et RVB

¹ Disponible en longueur sur mesure avec ce code de commande alternatif

² La série 100 (compact) ne peut être utilisée avec des connecteurs ruban à câble ou ruban à ruban

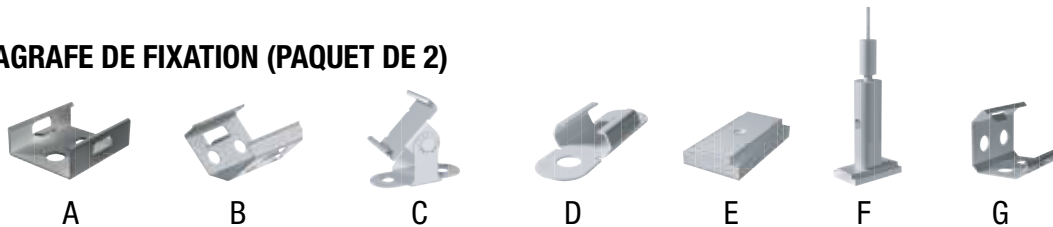


CAPUCHON D'EXTRÉMITÉ (PAQUET DE 10)



Code de commande	Description	Type	Compatible avec série	Qté caisse (ext.)
65896	EXTRUSION/100/ENDCAP/HOLE/STD	Avec perforation	100	50
65897	EXTRUSION/100/ENDCAP/PLAIN/STD	Sans perforation	100	50
65898	EXTRUSION/200/ENDCAP/HOLE/STD	Avec perforation	200	50
65899	EXTRUSION/200/ENDCAP/PLAIN/STD	Sans perforation	200	50
65900	EXTRUSION/210/ENDCAP/HOLE/STD	Avec perforation	210	50
65901	EXTRUSION/210/ENDCAP/PLAIN/STD	Sans perforation	210	50
65904	EXTRUSION/300/ENDCAP/HOLE/STD	Avec perforation	300	50
65905	EXTRUSION/300/ENDCAP/PLAIN/STD	Sans perforation	300	50
65902	EXTRUSION/400/ENDCAP/HOLE/STD	Avec perforation	400	50
65903	EXTRUSION/400/ENDCAP/PLAIN/STD	Sans perforation	400	50
65906	EXTRUSION/500R/ENDCAP/HOLE/STD	Avec perforation	500	50
65907	EXTRUSION/500R/ENDCAP/PLAIN/STD	Sans perforation	500	50

AGRAFE DE FIXATION (PAQUET DE 2)



Code de commande	Description	Type	Figure	Compatible avec série	Qté caisse (ext.)
65908	EXTRUSION/FIXCLIP/180/STD	180°	A	100, 200, 300, 400	100
65909	EXTRUSION/FIXCLIP/45/STD	45°	B	100, 200, 400	100
65910	EXTRUSION/FIXCLIP/ADJ/STD	Ajustable	C	100, 200, 400	100
65911	EXTRUSION/FIXCLIP/INV/STD	Invisible	D	400	100
65913	EXTRUSION/MAGNET/STD	Aimant	E	400	100
65912	EXTRUSION/SUSPENSIONKIT/STD	Ensemble de suspension (paquet de 1)	F	400	50
65914	EXTRUSION/FIXCLIP/500/CORNER/STD	Pour coin	G	500	100

CONNECTEURS ET ACCESSOIRES



Code de commande	Numéro de produit	Type	Figure	Quantité par paquet	Qté caisse (ext.)
Connector					
66130 ¹	TP-CONN-SING END 1	Ruban à câble (8 mm)	A	10	300
66132	TP-CONN-IN LINE 1	Ruban à ruban (8 mm)	A	10	300
66239 ¹	TP-CONN-WIRE2WIRE	Ruban à câble (8 mm)	B	10	300
66771 ²	TP-CONN-2WAY	Deux directions - Câble à câble	C	1	100
66242 ²	TP-CONN-5WAY	Cinq directions - Câble à câble	D	5	200
Accessory					
66240	TP-CONN-DC-FEM	Câble à DC Femelle	E	1	50
66241	TP-CONN-DC-MALE	Câble à DC Mâle	F	1	50
66243	TP-DOUBLE-FACE-33M	Ruban double face	G	1	10
67630	TP-JOIN-LSHAPE	Joint de PCB en forme de L	H	1	250
67631	TP-JOIN-TSHAPE	Joint de PCB en forme de T	I	1	250

¹ Fil compatible : 20-22 AWG de type TR64
² Fil compatible : 12-24 AWG

Transformateur DEL

12 V

Code de commande	Description	Puissance de sortie (W)	Tension d'entrée (VCA)	Tension de sortie (VCC)	Courant d'entrée (mA)	Fréquence (Hz)	Facteur de puissance	Finition	Connecteur DC (Oui/Non)	Classification IP	Qté caisse (ext.)
Câblé - à gradation											
65740 ¹	LED/DRIVER/50W/12V/HW/D/STD	50	100-130	12	410	50/60	0.95	Blanc	Non	IP20	20
Câblé - sans gradation											
65743	LED/DRIVER/10W/12V/HW/ND/STD	10	100-240	12	220	50/60	0.50	Blanc	Non	IP65	100
65744	LED/DRIVER/20W/12V/HW/ND/STD	20	100-240	12	250	50/60	0.90	Blanc	Non	IP65	100
65745	LED/DRIVER/60W/12V/HW/ND/VS/STD	60	100-240	12	1 100	50/60	0.50	Blanc	Non	IP67	30
65746	LED/DRIVER/60W/12V/HW/ND/STD	60	90-264	12	1 400	47/63	0.93	Blanc	Non	IP66	10
Enfichable - sans gradation											
62265 ²	LED/TAPE/36W/12V/WW+CW/PS/ND/STD	36	100-240	12	1 500	50/60	0.80	Blanc	Oui	IP20	100



24 V

Code de commande	Description	Puissance de sortie (W)	Tension d'entrée (VCA)	Tension de sortie (VCC)	Courant d'entrée (mA)	Fréquence (Hz)	Facteur de puissance	Finition	Connecteur DC (Oui/Non)	Classification IP	Qté caisse (ext.)
Câblé - à gradation											
65741 ^{1,3}	LED/DRIVER/50W/24V/HW/D/STD	50	100-130	24	410	50/60	0.95	Blanche	Non	IP20	20
65742 ^{1,3}	LED/DRIVER/96W/24V/HW/D/STD	96	100-130	24	800	50/60	0.95	Blanche	Non	IP67	10
Câblé - sans gradation											
65747 ³	LED/DRIVER/96W/24V/HW/ND/STD	96	100-277	24	1 400	47/63	0.93	Blanche	Non	IP66	10
Enfichable - sans gradation											
64573 ²	LUC/PS/36W/24VDC/PLUG/STD	36	100-240	24	1 200	50/60	0.50	Noire	Oui	IP20	25
64574 ²	LUC/PS/60W/24VDC/PLUG/STD	60	100-240	24	1 200	50/60	0.50	Noire	Oui	IP20	25

Pour connaître la liste complète des gradateurs compatibles, veuillez visiter www.standardpro.com

Pour l'information complète sur les garanties, veuillez visiter www.standardpro.com

² Doit être utilisé avec le câble à DC Femelle (66240).

³ Lorsqu'utilisé avec un système de barre DEL Armonia[®], doit être utilisé avec le câble à DC mâle (66241)



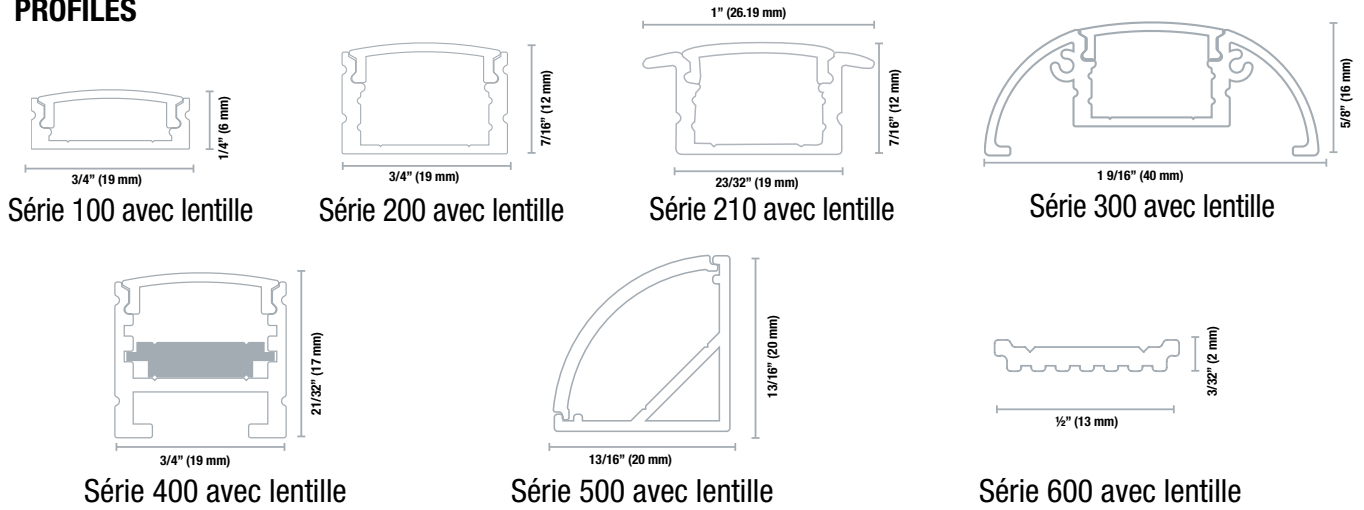
courant



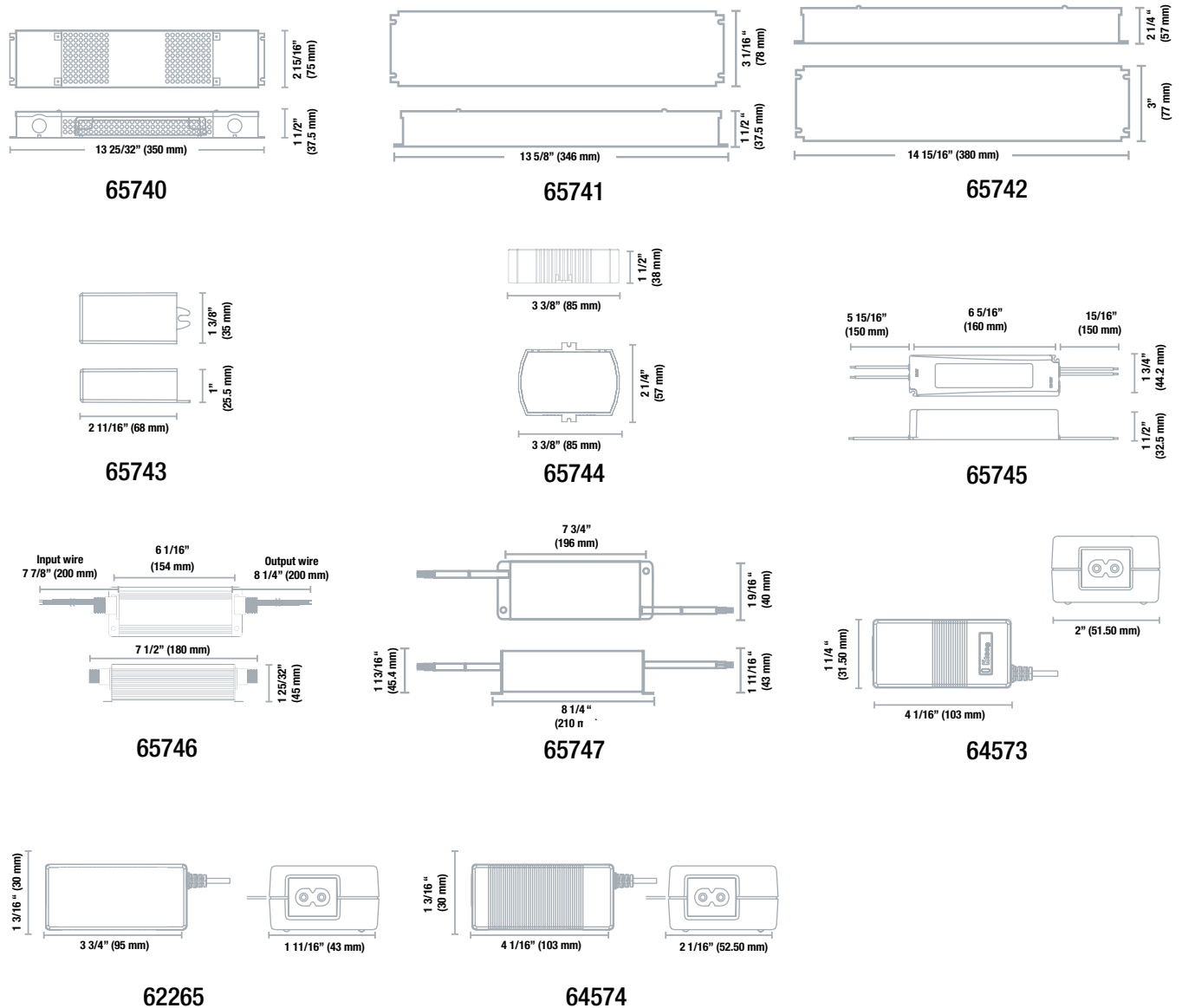
Intertek

Dimensions des profilés et transformateurs DEL

PROFILÉS



TRANSFORMATEURS DEL



Ruban RVB DEL



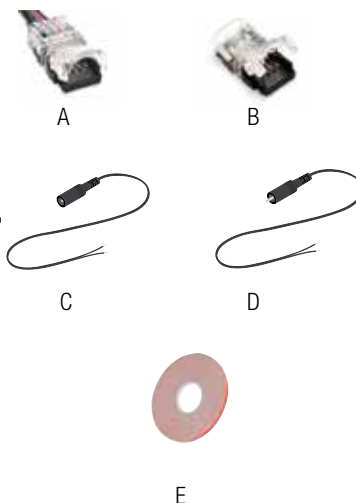
Le ruban DEL RVB est l'élément idéal pour ajouter une touche de couleur à n'importe quelle application. Il permet de changer le design d'éclairage et l'ambiance d'une pièce entière en un simple clic. La télécommande sans fil permet la sélection de plusieurs modes, niveaux de luminosité et la vitesse des changements de couleur.

RUBAN DEL

Code de commande	Description	Code de commande pour longueur personnalisée	Puissance (W) (par pi)	Volts (VCA)	Temp. De couleur (K) ²	Flux lumineux (lm) ³ (par m)	Efficacité (lm/W)	IRC	Vie L70 (h) ⁴	Facteur de puissance	Qté caisse (ext.)		
24 V - 32.8' (10 m)													
66838	TAPE/32.8'/4.4W/RGB/24V/I P22/60/10MM/STD	66839	4.4	14.5	24	3 000	170	558	38	90+	44 000	>0.9	25

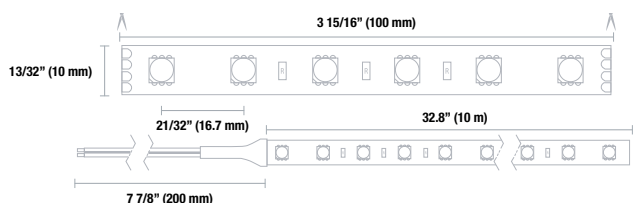
TÉLÉCOMMANDE SANS FIL ET CONTRÔLEUR RVB DEL

Code de commande	Description	Type	Puissance maximale du contrôleur (W)	Volts à la sortie (VDC)	Qté caisse (ext.)
66840	TAPE/RGB/CONTROLLER-REMOTE/12V-24V/STD	Fréquence radio	100	12-24	50

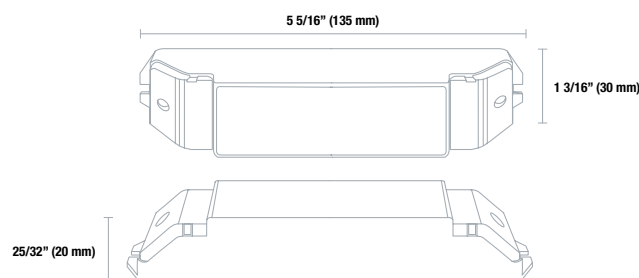


ACCESSOIRES

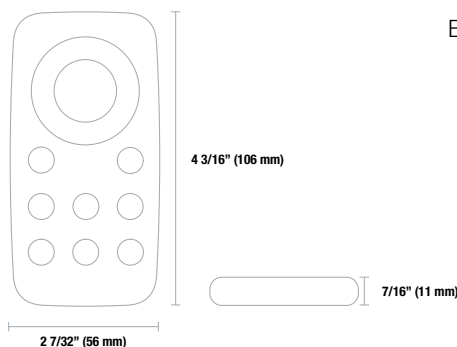
Code de commande	Numéro de produit	Type	Figure	Quantité par paquet	Qté caisse (ext.)
Connecteurs					
66131	TAPE/10MM/SINGLE_END_CONN/RGB/STD	Ruban à câble (8 mm)	A	10	300
66133	TAPE/10MM/IN_LINE_CONN/RGB/STD	Ruban à ruban (8mm)	B	10	300
Accessoires					
66240	TAPE/WIRE_TO_DC_FEMALE/STD	Câble à DC Femelle	C	1	50
66241	TAPE/WIRE_TO_DC_MALE/STD	Câble à DC Mâle	D	1	50
66243	TAPE/DOUBLE_FACE_33M/STD	Ruban à double face	E	1	10



24 V - 4.4 W/pi (14.5 W/m)



Contrôleur



Télécommande sans fil

Les valeurs en lumen proviennent de tests photométriques. Pour connaître l'information complète sur la garantie, veuillez consulter www.standardpro.com





Ensemble de ruban DEL

Les ensembles de ruban DEL de Stanpro sont conçus pour ajouter de l'ambiance et du caractère à n'importe quel décor : fournissant une lumière homogène et brillante, les modèles RVB à couleur changeante, ou encore, blanc froid et blanc chaud. Ces rubans peuvent être utilisés pour une multitude d'applications, intérieures et extérieures, qu'il s'agisse de dessous d'armoires, d'éclairage en corniche ou d'éclairage périmétrique.



Code de commande	Description	Watts (W)		Volts (VCC)	Couleur	Longueur		Vie L70 (h)	Flux lumineux (lm)		Nombre de diodes DEL		Capacité de gradation (Oui/Non)	Qté caisse (ext.)
		(par pi)	(par m)			(pi)	(m)		(par pi)	(per m)	(par pi)	(per m)		

Ensembles de ruban DEL

61953	LED/TAPE/16.4/5050/RGB KIT/12V/50M/STD	1.6	5.4	12	RVB	16.4	5	50 000	-	-	9	30	Oui	20
61954	LED/TAPE/16.4/5050/WW KIT/12V/50M/STD	1.7	5.6	12	Blanc chaud	16.4	5	50 000	145	175.6	9	30	Non	20
61955	LED/TAPE/16.4/5050/CW KIT/12V/50M/STD	1.7	5.6	12	Blanc froid	16.4	5	50 000	145	175.6	9	30	Non	20

Transformateurs DEL enchifables sans gradation

62265	LED/TAPE/36W/12V/WW+CW/PS/ND/STD	-	-	12	Blanc	6.56	2	-	-	-	-	-	-	50
62266	LED/TAPE/36W/12V/RGB/PS/ND/STD	-	-	12	Blanc	6.56	2	-	-	-	-	-	-	50

ACCESSOIRES

Code de commande	Description	Type	Qté caisse (int./ext.)
61956	LED/TAPE/RGB/CONNECTOR/STD	Connecteur RVB	10/50
61957	LED/TAPE/WW+CW/CONNECTOR/STD	Connecteur	10/100
62017	LED/10PCS TAPE LIGHT 12V MOUNTING CLIPS	Agrafes de montage	1/100



INCLUS DANS LA BOÎTE

- 1 ruban lumineux 16.4' (5 m)
- 1 transformateur enchifable sans gradation
- 1 télécommande RVB de contrôle (pour les ensembles RVB seulement)



Les valeurs en lumen proviennent de tests photométriques
 Pour connaître la liste complète des gradateurs compatibles, veuillez visiter www.standardpro.com
 Note: Afin d'éviter une diminution du niveau d'éclairage, ne pas connecter plus de 16.4' (5m) à la fois.





Ruban 120 V DEL

Ce ruban DEL fonctionne sur la tension de ligne directe de 120 V, aucun besoin d'ajouter un transformateur DEL additionnel au système. Sa construction robuste, sa gaine en PVC ainsi que sa certification IP65 le rend parfait pour un éclairage d'accentuation dans toutes les applications au détail, résidentielles et commerciales, intérieures et extérieures. Offert en roulette de 10M et 30M, il peut être coupé sur le terrain pour une solution complètement sur-mesure.

- Peut être coupé au 1'
- Longueur maximale de 164'
- Efficacité lumineuse élevée
- Chaque roulette inclue une extrémité câblée
- Connecteurs enfichable ou câblé vendus séparément

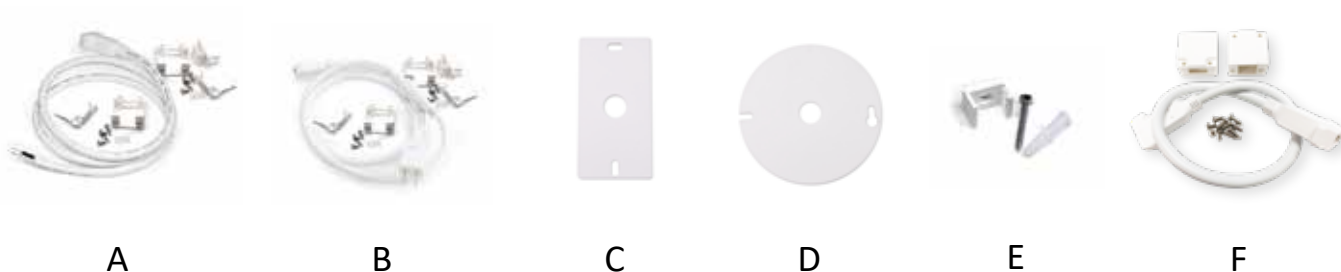
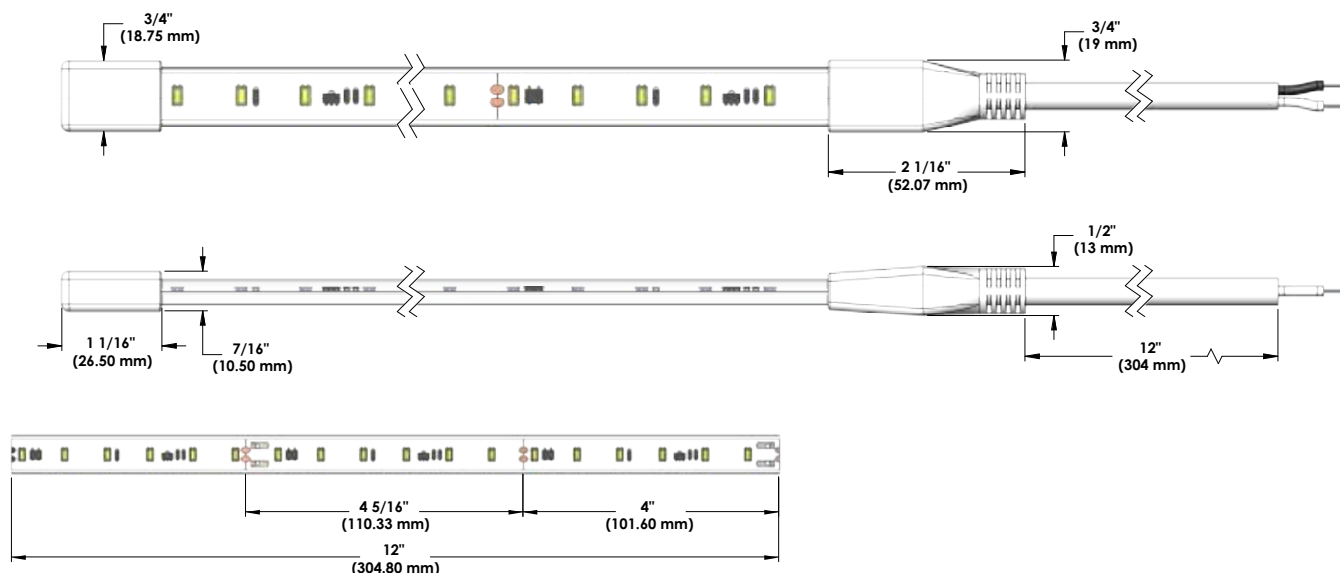


Code de commande	Description	Puissance (W)		Volts (VCA)	Temp. De couleur (K)	Flux lumineux (lm)		Efficacité (lm/W)	IRC	Vie L70 (h)	Facteur de puissance	Qté caisse (ext.)
		(par pi)	(par m)			(par pi)	(par m)					
32.8' (10 m)												
67632 ¹	TAPE/32.8'/4W/27K/120V/IP65/72/16MM/STD	4	13.2	120	2 700	350	1 148	87	90+	50 000	>0.9	1
67635	TAPE/32.8'/4W/30K/120V/IP65/72/16MM/STD	4	13.2	120	3 000	350	1 148	87	90+	50 000	>0.9	1
67638	TAPE/32.8'/4W/40K/120V/IP65/72/16MM/STD	4	13.2	120	4 000	350	1 148	87	90+	50 000	>0.9	1
98.4' (30 m)												
67633 ¹	TAPE/98.4'/4W/27K/120V/IP65/72/16MM/STD	4	13.2	120	2 700	350	1 148	87	90+	50 000	>0.9	1
67636	TAPE/98.4'/4W/30K/120V/IP65/72/16MM/STD	4	13.2	120	3 000	350	1 148	87	90+	50 000	>0.9	1
67639	TAPE/98.4'/4W/40K/120V/IP65/72/16MM/STD	4	13.2	120	4 000	350	1 148	87	90+	50 000	>0.9	1
164' (50 m)¹												
67634	TAPE/164'/4W/27K/120V/IP65/72/16MM/STD	4	13.2	120	2 700	350	1 148	87	90+	50 000	>0.9	1
67637	TAPE/164'/4W/30K/120V/IP65/72/16MM/STD	4	13.2	120	3 000	350	1 148	87	90+	50 000	>0.9	1
67640	TAPE/164'/4W/40K/120V/IP65/72/16MM/STD	4	13.2	120	4 000	350	1 148	87	90+	50 000	>0.9	1

Les valeurs en lumen proviennent de tests photométriques
 Pour connaître l'information complète sur la garantie, veuillez consulter www.standardpro.com
¹ Consulter l'usine pour la disponibilité



Dimensions et coupes



ACCESSOIRES

Code de commande	Description	Type	Figure	Quantité par paquet	Qté caisse (ext.)
Connecteurs					
67641	TAPE/HARDWIREKIT/120V/STD	Ensemble de branchement direct	A	1	50
67642	TAPE/PLUG/120V/STD	Cordon d'alimentation 120 V	B	1	50
Accessoires					
67643	TAPE/ELECTBOXCOVER/RECT/120V/STD	Plaque pour boîte électrique - Rectangle	C	1	100
67644	TAPE/ELECTBOXCOVER/RND/120V/STD	Plaque pour boîte électrique - Ronde	D	1	100
67645	TAPE/BRACKETS/120V/STD	Agrafes de fixation	E	10	100
67904	TAPE/6IN/JUMPER/120V/STD	Bretelle 6"	F	1	100
67905	TAPE/12IN/JUMPER/120V/STD	Bretelle 12"	F	1	100