

Installation Instructions / Notice de montage



WARNING
ELECTRICAL SHOCK HAZARD

AVERTISSEMENT
RISQUE D'ÉLECTROCUTION

READ the following instructions before installing the Emergency Driver

LISEZ et suivez les instructions avant d'installer le contrôleur de secours

EN

READ AND FOLLOW ALL SAFETY INSTRUCTIONS.

1. Do not install near gas or electric heaters.
2. The use of accessory equipment not recommended by manufacturer, may cause unsafe condition, and will void the unit's warranty.
3. Do not use this equipment for other than its intended purpose.
4. Servicing of this equipment should be performed by qualified service personnel. SAVE THESE INSTRUCTIONS FOR FUTURE REFERENCE.

FR

LISEZ ET SUIVEZ LES INSTRUCTIONS SUR LA SÉCURITÉ

1. Ne jamais installer près d'une chaufferette électrique ou à gaz.
2. L'utilisation d'accessoires non recommandés par le fabricant pourrait entraîner des conditions non sécuritaires et l'annulation de la garantie de l'unité.
3. Ne jamais utiliser l'équipement pour une autre fin que celle qui lui était destinée.
4. L'entretien de cet équipement devrait être effectué par du personnel qualifié. CONSERVER CES INSTRUCTIONS POUR RÉFÉRENCES FUTURES.

Disconnect all power to the wiring intended to be connected to the Power Conversion Module (transfer switch). Check the nameplate's marking for more information.

Couper l'alimentation du circuit où le Module de conversion de puissance (commutateur de transfert) sera raccordé. Vérifier la plaque signalétique pour plus d'informations.

INSTALLATION

1. Extend DC supply of rated voltage to the light fixture.
2. Use the below provided Wiring Diagram in order to make the electrical connections of the Power Conversion Module (transfer switch).

NOTE: Connect the light fixture to the DC supply wires by observing polarity: positive and negative are identified on Power Conversion Module (transfer switch).

INSTALLATION

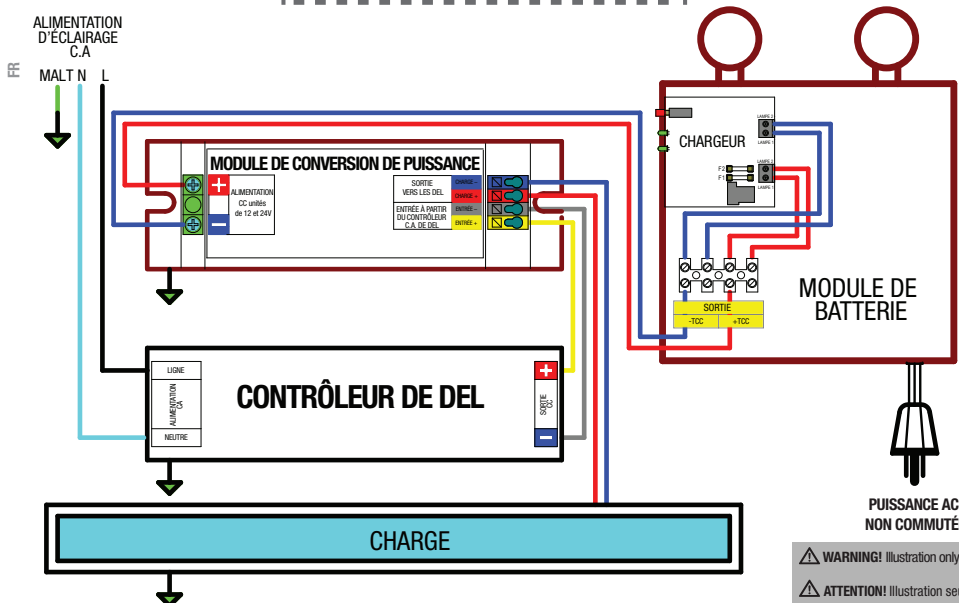
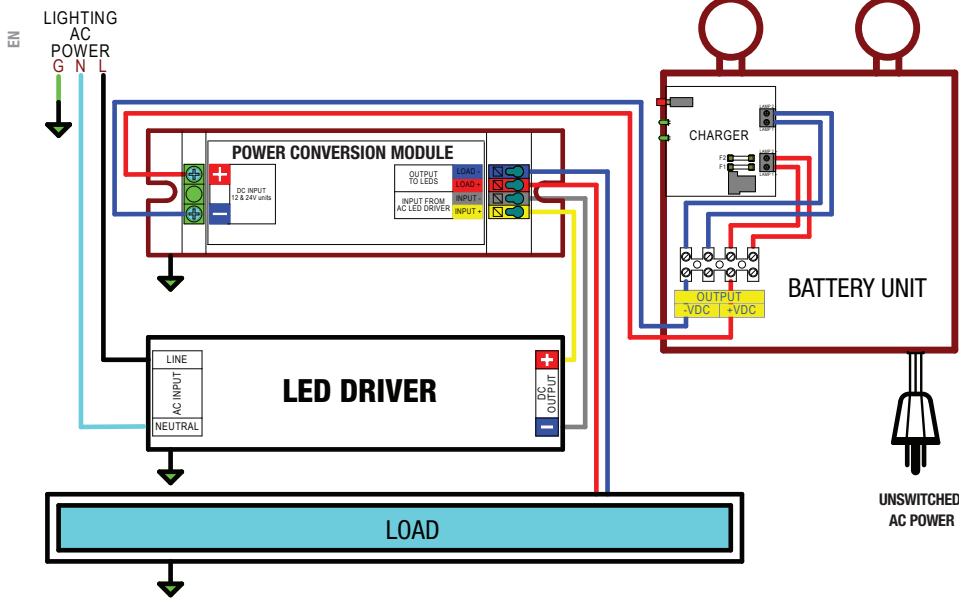
1. Allonger la tension c.c. avec le voltage nominal vers l'appareil d'éclairage.
2. Utiliser le schéma de câblage ci-dessous pour effectuer les connexions électriques du Module de conversion de puissance (commutateur de transfert).

NOTE: Connecter l'appareil d'éclairage à la tension c. c. en observant la polarité indiquée sur le Module de conversion de puissance (commutateur de transfert).

During test or AC blackout, the LED luminaire will be working in Emergency mode.

Pendant le test ou une panne de courant alternatif, le luminaire à DEL fonctionnera en mode "urgence".

WIRING DIAGRAM / SCHÉMA DE CÂBLAGE



⚠ WARNING! Illustration only for reference.

⚠ ATTENTION! Illustration seulement pour la référence.