



WARNING
ELECTRICAL SHOCK HAZARD

AVERTISSEMENT
RISQUE D'ÉLECTROCUTION

READ and UNDERSTAND these instructions before installing luminaire.

LISEZ cette notice et assurez-vous de la **COMPRENDRE** avant de monter le luminaire.

EN

Disconnect the Electrical supply power at the services panel (fuse or circuit breaker box). Failure to do so could result in serious injury. Only qualified electricians should install this luminaire and the installation **MUST** conform to the Canadian Electrical Code Part I, NEC and any local codes and ordinances. Make sure you have the proper tools and materials to complete the installation before attempting to install the luminaire.

Ensure that the ambient temperatures are within the luminaire's rated limits. Check the nameplate's marking for more information. Unpack the luminaire and the mounting hardware kit.

PENDANT MOUNT WITH HOOKS (Fig. 1)

1. Securely affix two chains of equal length to the ceiling.
2. Hang the chains, onto the V hooks (included) found on the back of the luminaire (Fig. 1 detail).
3. Fix the two hooks into the holes of luminaire housing.
4. Connect the power cable to the junction box wires as follows: ground wire to manufacturer's ground wire, LIVE wire to manufacturer's power wire, neutral wire to manufacturer's neutral wire. Connect the two dimming wires (grey/pink and purple) to the dimming controller (if required). Cap the dimming wires when not used.
5. Connect the other end to the power cable to existing luminaire wires removing first the acces plate. Reinstal the acces plate an secure it with the security screw.
6. Make sure that the power cord is not laying on the top of the fixture in order to avoid unbalanced suspension.
7. Turn on the luminaire.

MOUNTING WITH AVIATION CABLES (Fig. 2)

1. Securely affix the two aviation cables to the ceiling structure.
2. Attach the two aviation cables into the holes of luminaire housing. Insert and lock securely the aviation cable clips into appropriate housing holes (Fig. 2, detail A).
3. Follow the steps 4, 5 and 6 of PENDANT MOUNT WITH HOOKS as mentioned on the top page.
4. Balance the luminaire by adjusting the length of aviation cables (use the aircraft gripper joiner as shown in Fig. 2 detail B).
5. Turn on the luminaire.

SURFACE MOUNT - OPTIONAL (Fig. 3)

1. Mark in the two (2) mounting hole positions.
2. Drill the holes into the ceiling.
3. Insert two (2) wall anchors (not included) into each hole.
4. Install the two (2) mounting brackets on the luminaire housing using the two (2) bolts for each bracket.
5. Place the fixture close to the ceiling and connect luminaire wires to junction box wires (wire connectors not included) as follows: ground wire to manufacturer's ground wire, LIVE wire to manufacturer's power wire, neutral wire to manufacturer's neutral wire. Connect the two dimming wires (grey/pink and purple) to the dimming controller (if required). Cap the dimming wires when not used.
6. Install the luminaire in place on the ceiling using the two (2) mounting screws (non included), then tighten safely the screws.
7. Turn on the luminaire.

CONDUIT MOUNT - OPTIONAL (Fig. 4)

1. Pass the power cable through the nut, the central hole of central mounting bracket and conduit.
2. Connect the power cable with wiring supply (wire connectors not included) as follows: ground wire to manufacturer's ground wire, LIVE wire to manufacturer's power wire, neutral wire to manufacturer's neutral wire. Connect the two dimming wires (grey/pink and purple/rose) to the dimming controller (if required). Cap the dimming wires when not used.
3. Fix the conduit securely to the ceiling.
4. Install the central bracket on the luminaire using the mounting hardware kit.
5. Install the luminaire on the conduit using the mounting nut.
6. Install the side brackets using two screw and luminaire slots.
7. Turn on the luminaire.

FR

Couper l'alimentation du courant électrique au panneau de service (boîte de fusibles ou disjoncteurs), sans quoi il pourrait en résulter des blessures sérieuses. Seuls des électriciens qualifiés devraient installer ce luminaire et l'installation **DOIT** être conforme au Code canadien de l'électricité, Première partie, NEC ainsi qu'aux codes et règlements locaux. Assurez-vous d'avoir les outils et le matériel nécessaires à l'installation avant d'essayer d'installer le luminaire.

S'assurer que les températures ambiantes soient à l'intérieur des conditions nominales du luminaire. Vérifier la plaque signalétique pour plus d'informations. Déballer le luminaire et le jeu de pièces de montage.

MONTAGE SUSPENDU AVEC CROCHETS (Fig. 1)

1. Fixer au plafond de façon sécuritaire deux chaînes.
2. Accrocher les chaînes, aux deux crochets en V à l'arrière du luminaire.
3. Fixer les deux crochets dans les orifices du boîtier du luminaire (Fig. 1 détail).
4. Raccorder le câble d'alimentation, aux fils présents dans la boîte de jonction. Respecter les polarités, soit le fil de mise à terre connecté au fil de mise à terre du fournisseur, le fil actif pour le conducteur VIVANT et le fil neutre pour le conducteur NEUTRE. Connecter les deux fils pour gradation (gris/rose et violet) au contrôleur de gradation (au besoin). Isoler les fils pour gradation si non utilisés.
5. Brancher l'autre extrémité du câble d'alimentation avec les fils existants du luminaire en enlevant d'abord la plaque d'accès. Réinstaller la plaque d'accès et fixez-la à l'aide de la vis de sécurité.
6. S'assurer que le câble d'alimentation ne touche pas (s'assoie pas) au dessus du luminaire afin d'éviter une suspension débalancée.
7. Mettre sous tension.

MONTAGE AVEC CÂBLES D'AVIATION (Fig. 2)

1. Fixer solidement les deux câbles d'aviation à la structure du plafond.
2. Fixer les deux câbles d'aviation dans les trous du boîtier du luminaire (Fig. 2, détail A). Insérer et fixer les agrafes de câbles d'aviation de façon sécuritaire dans les trous appropriés du boîtier.
3. Suivre les étapes 4, 5 et 6 de MONTAGE SUSPENDU AVEC CROCHETS comme mentionné en haut de la page.
4. Balancer le luminaire en ajustant la longueur des câbles d'aviation (utiliser l'attache coulissante pour câbles d'aviation comme montré sur la Fig. 2 détail B).
5. Mettre sous tension.

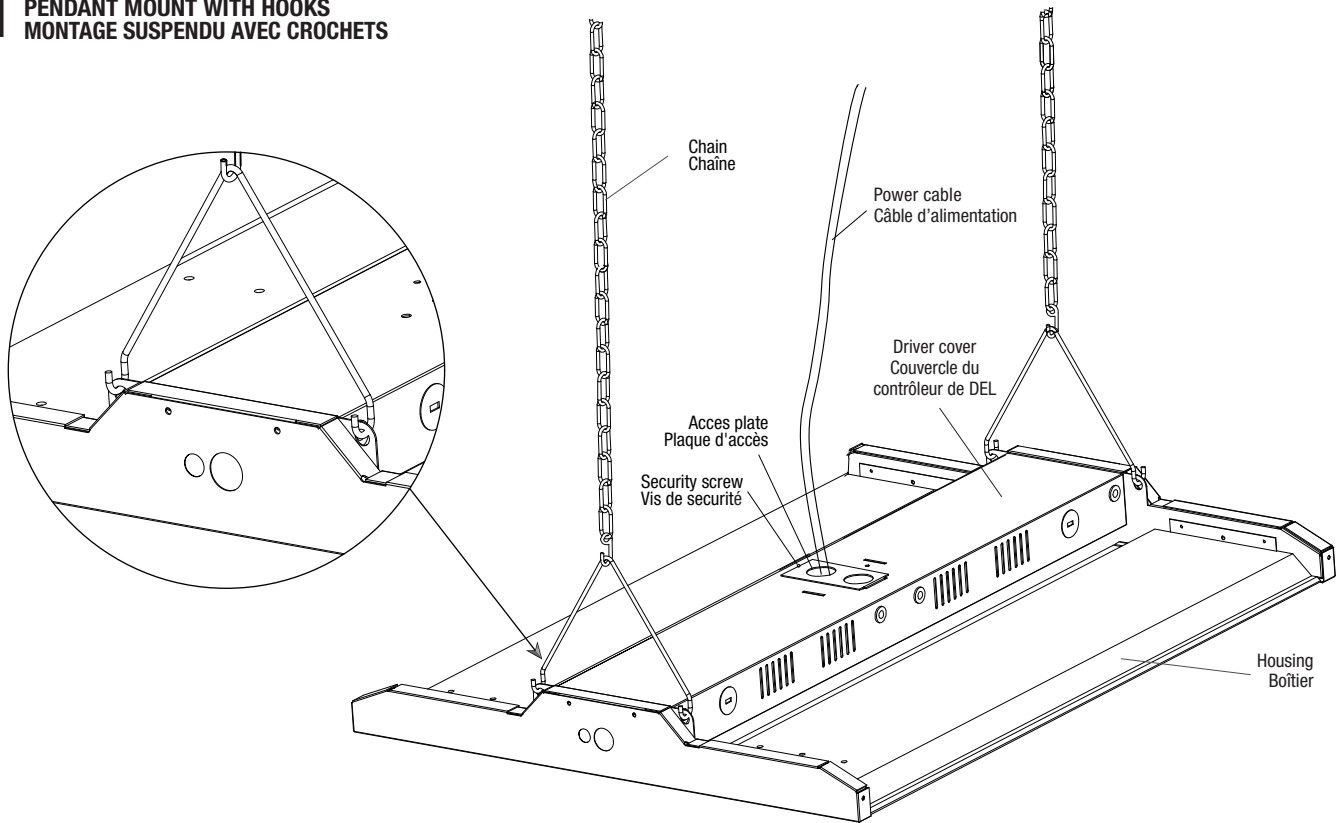
MONTAGE EN SURFACE - OPTIONNEL (Fig. 3)

1. Marquer les deux (2) positions des trous de montage.
2. Percer les trous dans le plafond.
3. Insérer deux (2) chevilles d'ancrage (non incluses) dans chaque trou.
4. Installer les deux (2) supports de montage sur le boîtier du luminaire en utilisant les deux (2) boulons pour chaque support.
5. Placer l'appareil près du plafond et raccorder les fils d'alimentation du luminaire aux câbles présents dans la boîte de jonction (serre-fils non inclus). Respecter les polarités, soit le fil de mise à terre connecté au fil de mise à terre du fournisseur, le fil actif pour le conducteur VIVANT et le fil neutre pour le conducteur NEUTRE. Connecter les deux fils pour gradation (gris/rose et violet) au contrôleur de gradation (au besoin). Isoler les fils pour gradation si non utilisés.
6. Installer en place le luminaire sur le plafond en utilisant deux (2) vis de montage (non incluses). Serrer les vis de façon sécuritaire.
7. Mettre sous tension.

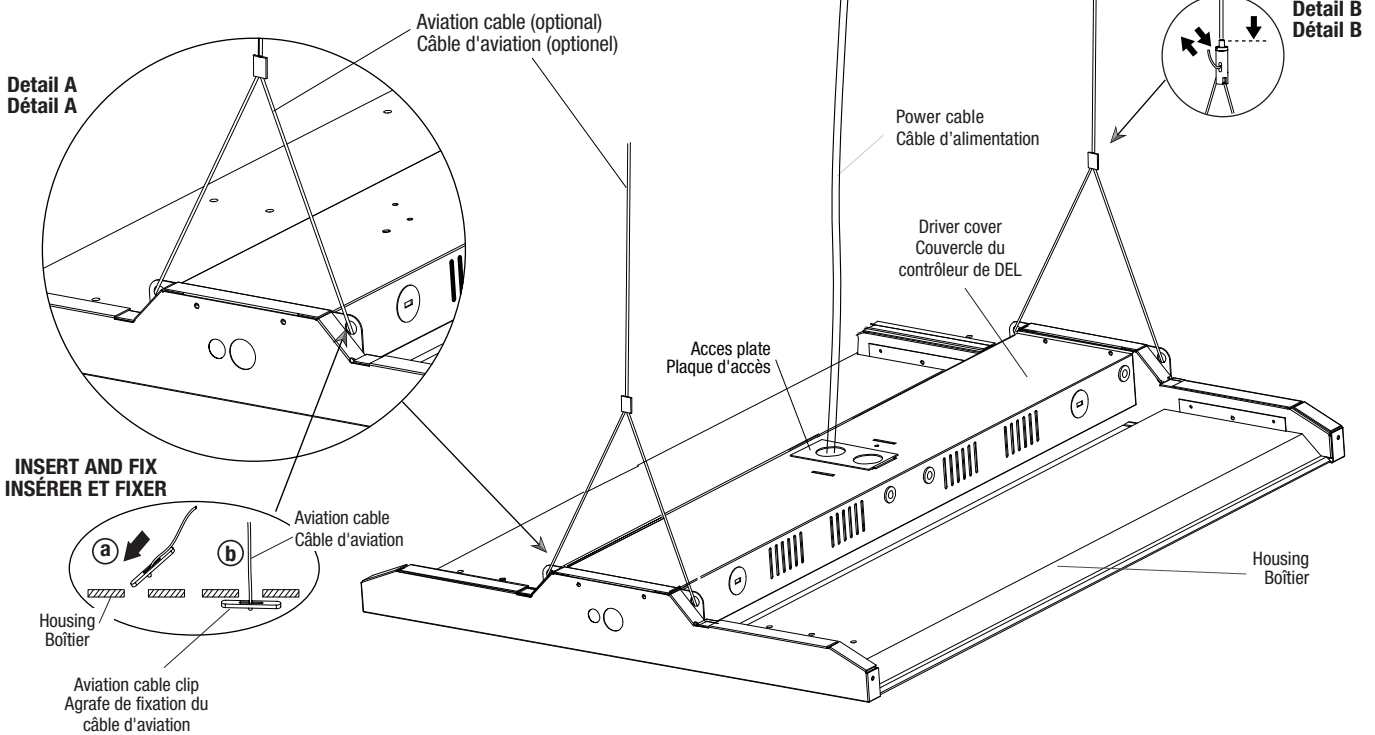
MONTAGE AVEC CONDUIT - OPTIONNEL (Fig. 4)

1. Passer le câble d'alimentation par l'écrou, le trou central du support central de fixation et le conduit.
2. Raccorder le câble d'alimentation, aux câbles présents (serre-fils non inclus). Respecter les polarités, soit le fil de mise à terre connecté au fil de mise à terre du fournisseur, le fil actif pour le conducteur VIVANT et le fil neutre pour le conducteur NEUTRE. Connecter les deux fils pour gradation (gris/rose et violet) au contrôleur de gradation (au besoin). Isoler les fils pour gradation si non utilisés.
3. Fixer le conduit dans le plafond de façon sécuritaire.
4. Installer le support central sur le luminaire en utilisant le jeu de pièces de montage.
5. Installer le luminaire sur le conduit en utilisant l'écrou de montage.
6. Installer les supports de fixation latéraux en utilisant les deux vis et les fentes du luminaire.
7. Mettre sous tension.

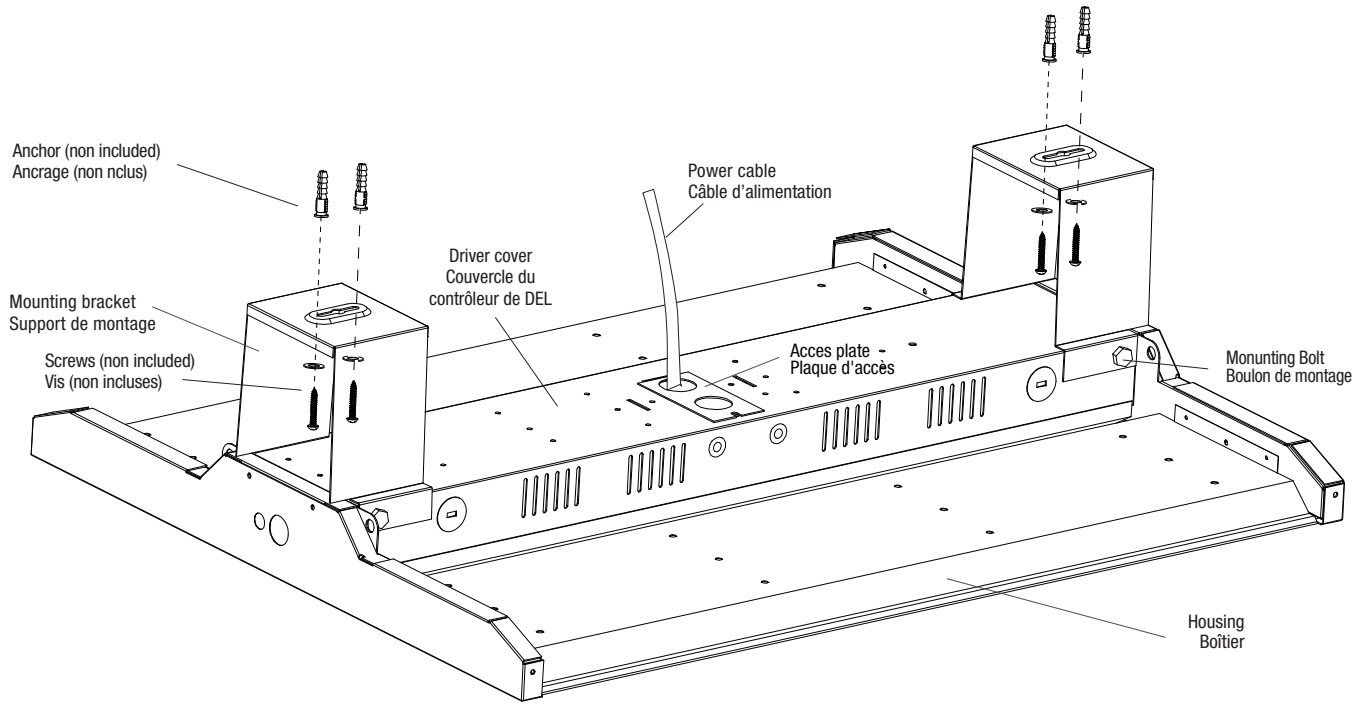
1 PENDANT MOUNT WITH HOOKS
MONTAGE SUSPENDU AVEC CROCHETS



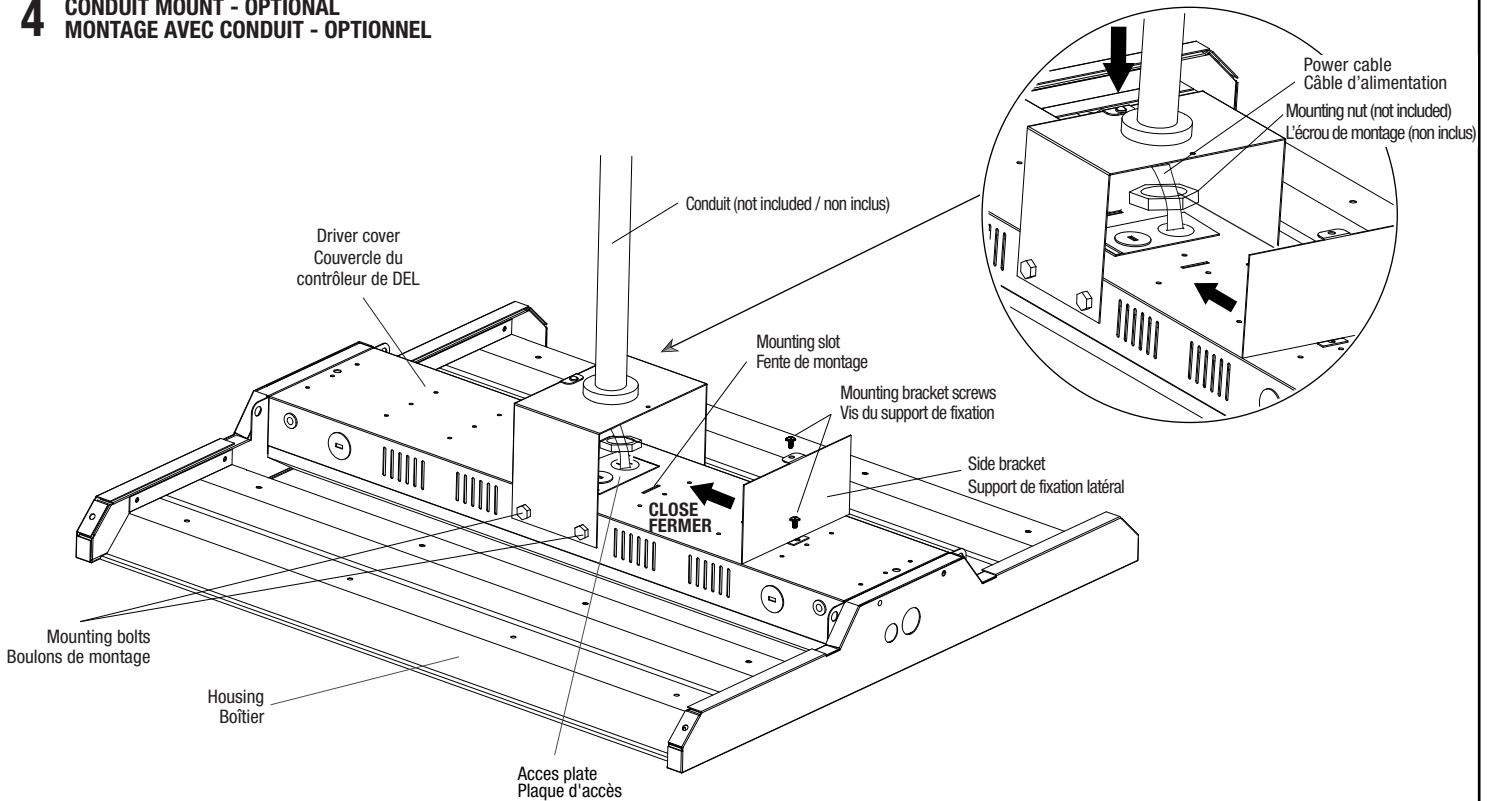
2 PENDANT MOUNT WITH AVIATION CABLES
MONTAGE SUSPENDU AVEC CÂBLES D'AVIATION



3 SURFACE MOUNT - OPTIONAL
MONTAGE EN SURFACE - OPTIONNEL



4 CONDUIT MOUNT - OPTIONAL
MONTAGE AVEC CONDUIT - OPTIONNEL



Installation Instructions / Notice de montage

WIREGUARD INSTALLATION - OPTIONAL (Fig. 5)

1. Place the wireguard against the luminaire housing and identify the existing (4) four holes on the luminaire sides.
2. Place the (4) four clips (provided in the hardware bag) around the wireguard and align with each hole.
3. Fix the wire guard with the four (4) clips by screwing the four (4) screws.

MAINTENANCE

1. Disconnect all electrical power from the wiring connected to the luminaire before perform the maintenance.
2. Remove the driver cover of the housing by unscrewing the screws (Fig. 1).
NOTE: For conduit mount version remove first the side brackets and central bracket by unscrewing the two screws and four bolts, disconnect external power cable and put aside the luminaire (Fig. 2).
3. Disconnect the needed wire inside the housing.
4. Change drivers.
5. Connect wire inside the housing.
6. Replace the driver cover of the housing by unscrewing the three screws.
NOTE: For conduit mount version connect the external power cable and install the luminaire on the conduit.
7. Apply power.

NOTE: For LED strips replacement consult factory.

INSTALLATION DU GRILLAGE DE PROTECTION - OPTIONNEL (Fig. 5)

1. Placer le grillage de protection contre le boîtier du luminaire et identifier les quatre (4) trous existants sur les côtés du luminaire.
2. Placer les quatre (4) agrafes de retenue (fournies dans le sac de matériel) autour du grillage de protection et alignez-les avec chaque trou.
3. Fixer le grillage de protection avec les quatre (4) agrafes de retenue en vissant les quatre (4) vis.

MAINTENANCE

1. Couper tout l'alimentation électrique du circuit où le luminaire est raccordé avant effectuer la maintenance.
2. Retirer le couvercle du contrôleur de DEL du boîtier en dévissant les vis (Fig. 1)
NOTE: Pour la version de montage avec conduit, enlever en premier lieu les supports de fixation latéraux et le support de fixation central en dévissant les deux vis et les quatre boulons, débrancher le câble d'alimentation extérieur et mettre de côté le luminaire (Fig. 2).
3. Débrancher les connexions électriques nécessaires à l'intérieur du boîtier.
4. Changer les contrôleurs de DEL.
5. Refaire les connexions électriques à l'intérieur du boîtier.
6. Remettre le couvercle du contrôleur de DEL du boîtier en vissant les trois vis.
NOTE: Pour la version de montage avec conduit, brancher le câble d'alimentation extérieur et installer le luminaire sur le conduit.
7. Mettre sous tension.

NOTE: Pour le changement des réglettes de DEL consultez l'usine.

5 WIREGUARD INSTALLATION - OPTIONAL INSTALLATION DU GRILLAGE DE PROTECTION - OPTIONNEL



PIR OCCUPANCY SENSOR KIT OSI-IFS05R (Fig. 6 and Fig. 9)

1. Knock away the knocking-out hole of the driver box cover (Fig. 6A).
2. Remove the driver box cover by unscrewing the two screws (Fig. 6B).
3. Make the wiring connections as shown in WIRING DIAGRAM, Fig. 9.
4. Install the sensor on the driver box by using the provided gasket and lock nut (Fig. 6C).
5. Install the driver box cover on the luminaire housing by using the two screws.
6. The installation is completed (Fig. 6D).

HIGH FREQUENCY OCCUPANCY SENSOR KIT KITOSI-EFS06R (Fig. 7 and Fig. 9)

1. Knock away the knocking-out hole of the driver box cover.
2. Remove the driver box cover by unscrewing the two screws (Fig. 7A).
3. Install the sensor bracket and base (Fig. 7B).
4. Make the wiring connections as shown in WIRING DIAGRAM, Fig. 9.
5. Install the driver box cover (Fig. 7C).
6. Install the sensor (Fig. 7D).
7. Turn the sensor clockwise (Fig. 7E).
8. The installation is completed (Fig. 7F).

OCCUPANCY SENSOR REMOTE CONTROLLER (Fig. 8)

KIT CAPTEUR PIR OSI-IFS05R (Fig. 6 et Fig. 9)

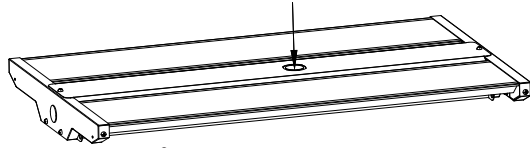
1. Percer l'entrée défonçable du couvercle de la boîte du contrôleur de DEL (Fig. 6A).
2. Retirer le couvercle de la boîte du contrôleur de DEL en dévissant les deux vis (Fig. 6B).
3. Effectuer les connexions de câblage comme indiqué dans le SCHÉMA DE CÂBLAGE, Fig. 9.
4. Installer le capteur sur la boîte du contrôleur de DEL en utilisant le joint d'étanchéité et l'écrou fournis (Fig. 6C).
5. Installer le couvercle de la boîte du contrôleur de DEL sur le boîtier du luminaire à l'aide des deux vis.
6. L'installation est terminée (Fig. 6D).

KIT CAPTEUR HAUTE FRÉQUENCE KITOSI-EFS06R (Fig. 7 et Fig. 9)

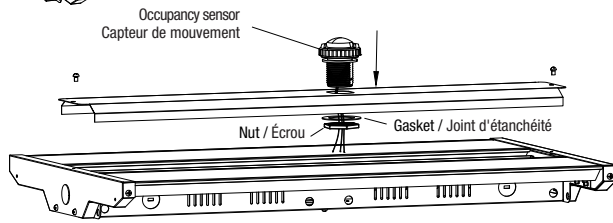
1. Percer l'entrée défonçable du couvercle de la boîte du contrôleur de DEL.
2. Retirer le couvercle de la boîte du contrôleur de DEL en dévissant les deux vis (Fig. 7A).
3. Installer le support du capteur et la base (Fig. 7B).
4. Effectuer les connexions de câblage comme indiqué dans le SCHÉMA DE CÂBLAGE, Fig. 9.
5. Installer le couvercle de la boîte du contrôleur de DEL (Fig. 7C).
6. Installer le capteur (Fig. 7D).
7. Tourner le capteur dans le sens des aiguilles d'une montre (Fig. 7E).
8. L'installation est terminée (Fig. 7F).

TÉLÉCOMMANDE DU CAPTEUR (Fig. 8)

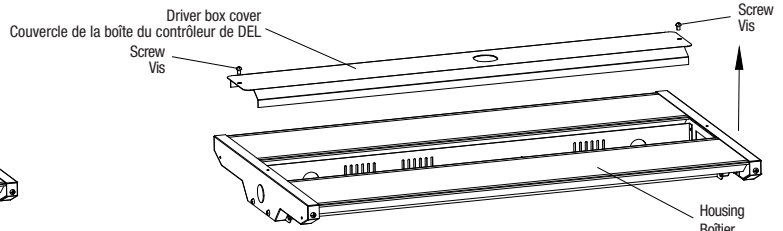
6 PIR OCCUPANCY SENSOR KIT OSI-IFS05R KIT CAPTEUR PIR OSI-IFS05R



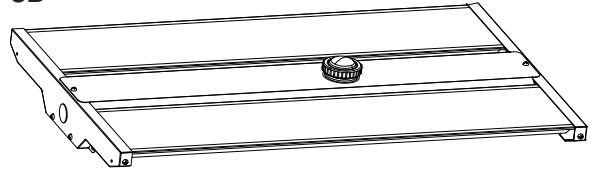
6A



6C



6B



6D

CONTROL MODES

TIME: 30s / 1min / 5min / 10min / 30min

DIM: 10%-100%

MODE: A, B, C, D, E

FACTORY SETTING: TIME-10 min, DIM-50%, MODE-C

The sensor has 5 selectable modes, each of which has preset parameter settings.

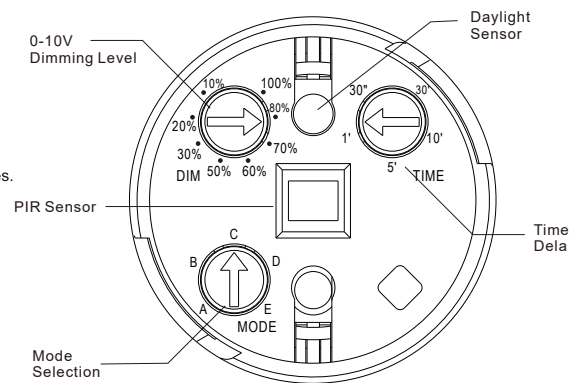
Once the mode is selected, you have the ability to further customize operation by adjusting the Dim and the Time switches.

Select the **Mode** and adjust the other rotary trimpots using a small screwdriver.

TESTING

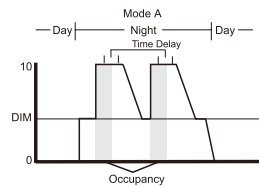
To verify sensor control function normal, please proceed with the instruction as below to conduct test:

1. Select Mode C.
2. The light will turn to full-ON while occupancy detected.
3. The light will dim to DIM level after 5s.
4. The light will turn OFF if no occupancy detected within another 2.5s.
5. Testing Mode will last for 5min, then switch to Mode C automatically.



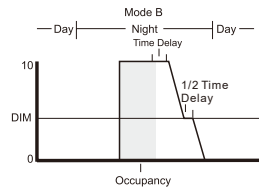
MODE A

1. Turn OFF the light while ambient light >50 LUX.
2. Turn the light to DIM level while ambient light <50 LUX.
3. Dim the light to full-ON while occupancy detected.
4. Dim the light to DIM level after the delay time elapsed.



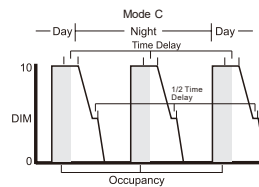
MODE B

1. Turn OFF the light while ambient light >50 LUX.
2. Turn the light to full-ON while ambient light <50 LUX AND occupancy detected.
3. Dim the light to DIM level after delay time elapsed.
4. Turn OFF the light if no occupancy detected within another 1/2 TIME.



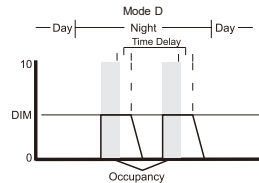
MODE C

1. Ambient light sensor is disabled
2. Turn the light to full-ON while occupancy detected.
3. Dim the light to DIM level after delay time elapsed.
4. Turn OFF the light if no occupancy detected within another 1/2 TIME.



MODE D

1. Turn OFF the light while ambient light >50 LUX.
2. Turn the light to DIM level while ambient light <50 LUX AND occupancy detected.
3. Turn OFF the light after delay time elapsed.

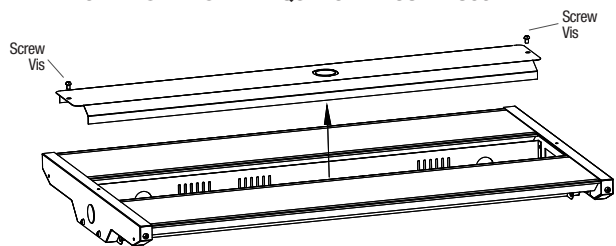


MODE E

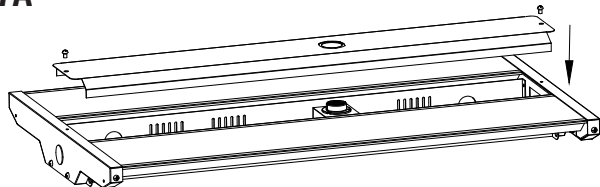
NOTE:
This mode allows visual adjustment to choose the desired Dimming Level.

1. If Time rotary is set at maximum, the light turns ON at DIM level.
2. If Time rotary is set at minimum, the light turns OFF.
3. Note that after turning the Time rotary to change the ON/OFF setting, the unit will not respond to further changes for 3s.

7 HIGH FREQUENCY OCCUPANCY SENSOR KIT KITOSI-EFS06R KIT CAPTEUR HAUTE FRÉQUENCE KITOSI-EFS06R

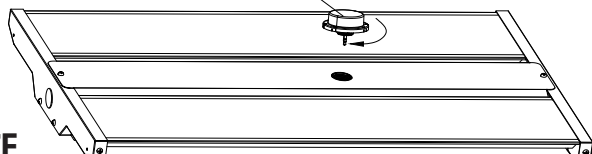


7A

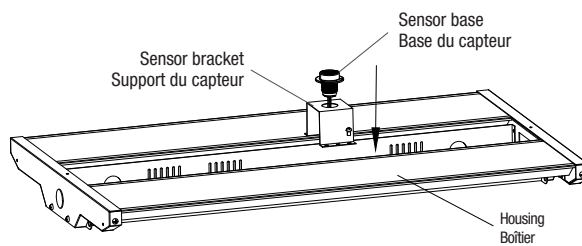


7C

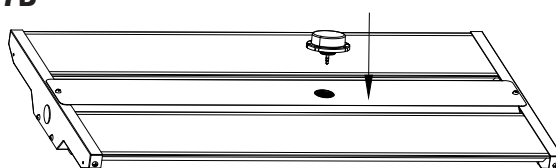
Occupancy sensor
Capteur de mouvement



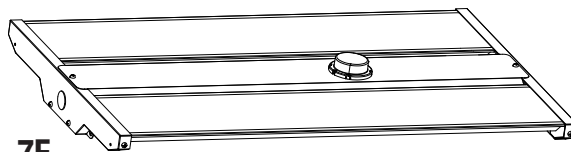
7E



7B



7D

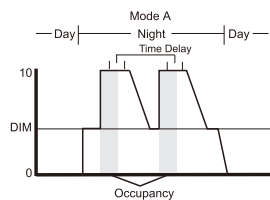


7F

CONTROL MODES

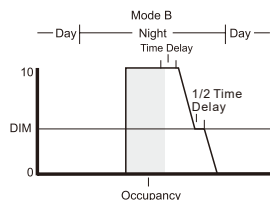
MODE A

1. Turn OFF the light while ambient light > 100 LUX.
2. Turn the light to DIM level while ambient light < 100 LUX.
3. Dim the light to full-ON while occupancy detected.
4. Dim the light to DIM level after the delay time elapsed.



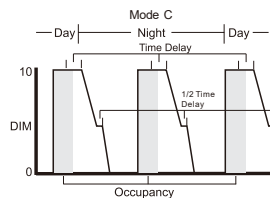
MODE B

1. Turn OFF the light while ambient light > 100 LUX.
2. Turn the light to full-ON while ambient light < 100 LUX AND occupancy detected.
3. Dim the light to DIM level after delay time elapsed.
4. Turn OFF the light if no occupancy detected within another 1/2 TIME.



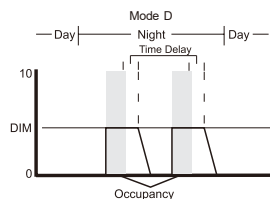
MODE C

1. Ambient light sensor is disabled
2. Turn the light to full-ON while occupancy detected.
3. Dim the light to DIM level after delay time elapsed.
4. Turn OFF the light if no occupancy detected within another 1/2 TIME.



MODE D

1. Turn OFF the light while ambient light > 100 LUX.
2. Turn the light to DIM level while ambient light < 100 LUX AND occupancy detected.
3. Turn OFF the light after delay time elapsed.



MODE E

NOTE:
This mode allows visual adjustment to choose the desired Dimming Level.

1. If Time is set at maximum, the light turns ON at DIM level.
2. If Time is set at minimum, the light turns OFF.

8 OCCUPANCY SENSOR REMOTE CONTROLLER / TÉLÉCOMMANDE DU CAPTEUR

SPECIFICATIONS

Communication Mode	Infrared
Supply Voltage	3V (1/2 pcs CR2032 battery)
Flame Rating	HB
Working Humidity	≤90% RH
Working Temperature	-10~45°C

FEATURES

1. Low power consumption
2. Infrared communication
3. Setting most of Keilton Sensors G2
4. Memory can be saved to A, B, C, D, F

INSTRUCTIONS

ON	Turns On Luminaires
OFF	Turns OFF Luminaires
TEST	Test mode will last 5 mins then return to previous setting Test mode will hold time 2 seconds SDL 50% and standby time 2 seconds
RESET	See below for factory settings highlighted in yellow
DIM+/-	Remote will manually dim luminaire up or down by increments of 0.5volts. Must be smooth dimming if holding dimming button.
TRIM-LEVEL	Set Maximum threshold value 50/75/100%(Default = 100%)
SENSITIVITY	OFF(PIR OFF Enter PC ON/OFF function)/LOW(50%)/HIGH (100%) (Default=HIGH)
HOLD TIME	(time of no occupancy after which fixture goes to stand by) 30s / 5min /15min / 30min (Default= 5min)
F MODE DAYLIGHT HARVESTING	(Enable/Disable) Measure and set feature to allow the fixture to maintain a light level. If turned ON. (Default = Disabled)
STANDBY DIM	Select any standby dim level 0/10/30/50% (Default=50%)
STANDBY TIME	Stand by time - 10s / 5min / 15min / 30min / 1h / ∞. "∞" means the stand-by time is infinite and the fixture is effectively controlled by the daylight sensor) (Default=30min)
PHOTOCELL	LOW (10fc) MED (20fc) and HIGH (50fc) settings (Default = Disabled) CAL Collecting The current Lux Level
MODE	Set settings to a Program profile A to D
SEND	Send settings to sensor

Memory Mode (Commissioning)

To begin commissioning, follow the steps below:

1. Select either **A, B, C, D**.
2. Indicator lights on the remote will flash to indicate the current saved settings.
3. Settings can be configured by pressing appropriate buttons in the highlighted gray area of the remote. (TRIM-LEVEL, SENSITIVITY, HOLD TIME, STANDBY DIM, STANDBY TIME, and PHOTOCELL). Review selected settings and make changes as necessary.
4. Point IR remote to desired luminaire for configuration and press "SEND".
5. If configuration is successful, luminaire will flash two times suggesting settings are saved. Any parameter change to the current saved settings on A to F will override previous settings and will be automatically saved on the remote. If configuring multiple luminaires, select the configured memory mode A to E then follow steps 4 and 5.

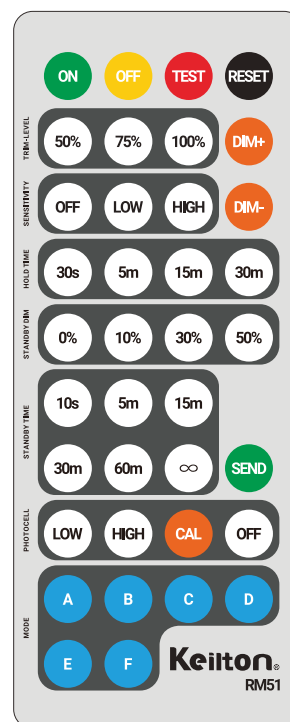
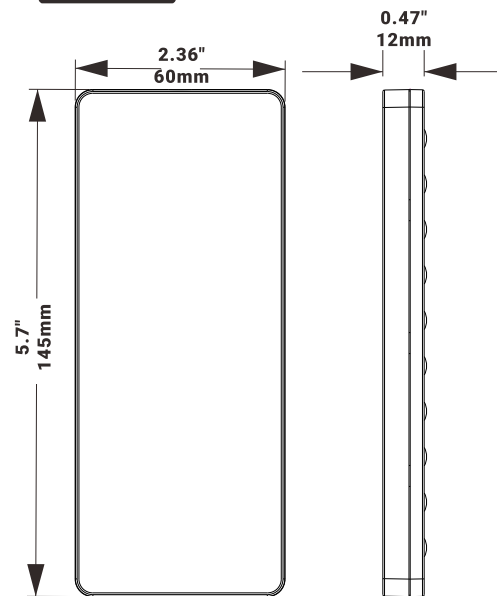
*** **E Mode** allows visual adjustment to choose the desired dimming Level.

Continuous Adjustment Mode or Daylight Harvesting (F Mode)

Enables dimmability in response to daylight availability.

1. Point IR remote to desired luminaire
2. Press "ON" then press DIM+ or DIM- to adjust dimming level.
3. Press "F", indicator lights on the remote will indicate current saved settings. Note: only TRIM-LEVEL, SENSITIVITY, and HOLD TIME can be selected for Daylight Harvesting settings.
4. Review selected settings and make changes as necessary. Press "SEND".
5. If configuration is successful, luminaire will flash twice to confirm setting saved. If configuring multiple luminaires, select the configured Daylight Harvesting settings then follow steps 4 and 5.

Diagram



9 WIRING DIAGRAM / SCHÉMA DE CÂBLAGE

