



**WARNING**  
ELECTRICAL SHOCK HAZARD

**AVERTISSEMENT**  
RISQUE D'ÉLECTROCUTION

**READ and UNDERSTAND** these instructions before installing the luminaire.

**LISEZ cette notice et assurez-vous de la COMPRENDRE** avant de monter le luminaire.

EN

Disconnect the Electrical supply power at the services panel (fuse or circuit breaker box). Failure to do so could result in serious injury.  
Only qualified electricians should install this luminaire and the installation **MUST** conform to the Canadian Electrical Code Part I, NEC and any local codes and ordinances. Make sure you have the proper tools and materials to complete the installation before attempting to install the luminaire.

**Type Non-IC Recessed**  
**Inherently protected**  
**This product is suitable for dry locations**

### INSTALLATION

1. Locate a suitable position to place the LED luminaire into the ceiling (see the Non-IC luminaire mounting dimensions in Fig. 1).
  2. Cut an opening into the ceiling in accordance with the cut-off dimensions (Fig. 2).
  3. Run the electrical power supply cable and dimming cable through the mounting opening – use BX cables.
  4. Open the junction box cover and remove the appropriate knockouts (Fig. 3).
  5. Insert the power cable through the corresponding hole and fasten it with a cable connector as shown in Fig. 4.
  6. Make electrical wiring inside the junction box by using wire nuts (Fig. 5):
    - Connect green GROUND wire of power cable to green ground wire of the luminaire.
    - Connect NEUTRAL white wire of power cable to white neutral wire of the luminaire.
    - Connect LINE black wire of power cable to black wire of the luminaire.
  7. Insert the dimming cable through the corresponding hole and fasten it with a cable connector as shown in Fig. 6.
  8. Make electrical wiring inside the junction box by using wire nuts (Fig. 6). Connect the two dimming wires (grey and purple) to the dimming controller (Fig. 6).
  9. Place all wiring and connections back into the junction box and close the cover.
- NOTE:** Power wires and dimming wires have separate enclosures into the junction box as shown in Fig. 7.
10. Close the junction box.
  11. Insert junction box through the ceiling mounting opening and secure it inside the false ceiling (Fig. 8).
  12. Attach the safety cable between the luminaire and the junction box (Fig. 9).
  13. Connect the quick connector between the luminaire and the junction box (Fig. 10).
  14. Bend the butterfly brackets of the luminaire by facing upwards and insert them into the ceiling opening (Fig. 11).
- Slowly release the unit up to the ceiling and the springs will hold the fixture in place (Fig. 11).
- NOTE:** Check if the LED luminaire is securely installed on the ceiling.
15. Once assembly is complete, switch on power to confirm the luminaire is working properly.

FR

Couper l'alimentation du courant électrique au panneau de service (boîte de fusible ou disjoncteur) sans quoi il pourrait en résulter des blessures sérieuses.  
Seuls des électriciens qualifiés devraient installer ce luminaire et l'installation doit être conforme au Code Canadien de l'Électricité Première Partie, NEC ainsi qu'aux codes et règlements locaux. Assurez-vous d'avoir les outils et le matériel nécessaires à l'installation avant d'essayer d'installer le luminaire.

**Type Non-IC encastré**  
**Intrinsèquement protégé**  
**Ce produit est adapté aux endroits secs**

### INSTALLATION

1. Repérer un endroit approprié pour installer le luminaire DEL dans le plafond (voir les dimensions de montage des luminaires non-IC sur la Fig. 1).
  2. Découper une ouverture dans le plafond selon les dimensions de la coupure (Fig. 2).
  3. Faites passer le câble d'alimentation électrique et le câble de gradation par l'ouverture de montage - utiliser des câbles BX.
  4. Ouvrir le couvercle de la boîte de jonction et retirer les débouchures appropriées (Fig. 3).
  5. Insérer le câble d'alimentation par le trou correspondant et le fixer avec un connecteur de câble comme montré sur la Fig. 4.
  6. Faire les connexions électriques à l'intérieur de la boîte de jonction à l'aide des capuchons de connexion (Fig. 5):
    - Connecter fil de mise à la terre vert du câble d'alimentation au fil vert de mise à la terre du luminaire.
    - Connecter le fil NEUTRE blanc du câble d'alimentation au fil neutre blanc de la boîte de jonction.
    - Connecter le fil de PHASE noir du câble d'alimentation au fil noir de phase du luminaire.
  7. Insérer le câble de gradation de la lumière par le trou correspondant et le fixer avec un connecteur de câble comme montré sur la Fig. 6.
  8. Faire les connexions électriques à l'intérieur de la boîte de jonction à l'aide des capuchons de connexion (Fig. 6):  
Connecter les deux fils pour gradation (gris et violet) au contrôleur de gradation (Fig. 6).
  9. Placer le câblage et les connexions dans la boîte de jonction et fermer le couvercle.
- NOTE:** Les fils d'alimentation et les fils de gradation ont des compartiments séparés dans la boîte de jonction, comme montré sur la Fig. 7.
10. Fermer la boîte de jonction.
  11. Insérer la boîte de jonction dans l'ouverture de montage au plafond et fixer-la à l'intérieur du faux plafond (Fig. 8).
  12. Attacher le câble de sécurité entre le luminaire et la boîte de jonction (Fig. 9).
  13. Brancher le connecteur rapide entre le luminaire et la boîte de jonction (Fig. 10).
  14. Plier les supports papillon situés sur les côtés du luminaire en les orientant vers le haut et les insérer dans l'ouverture du plafond (Fig. 11).
- Relâcher lentement l'unité dans le plafond. Les ressorts permettront un ajustement du plafonnier au ras du plafond (Fig. 11).
- NOTE:** Vérifiez si le luminaire DEL est correctement installé au plafond.
15. Une fois l'assemblage terminé, remettre l'alimentation électrique en fonction pour confirmer que le luminaire fonctionne correctement.

## TYPE NON-IC FOR NON-INSULATED CEILINGS / LUMINAIRE TYPE NON-IC POUR PLAFOND NON-ISOLÉ

### LUMINAIRES INSTALLATION DIMENSIONS / DIMENSIONS D'INSTALLATION DES LUMINAIRES

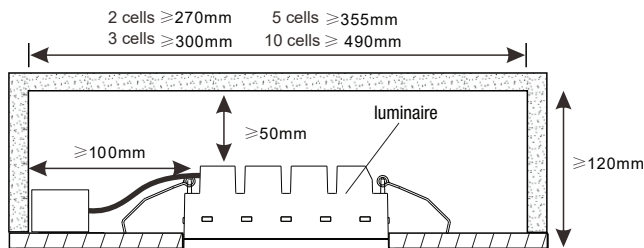
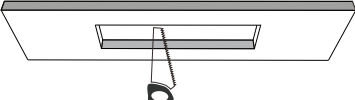


Fig. 1

# Installation Instructions / Notice de montage

**Make ceiling cutout / Couper le plafond**  
 Only fit for the ceiling of thickness between 1mm to 25mm  
 Convient uniquement aux plafonds d'une épaisseur comprise entre 1 mm et 25 mm



Model / Modèle 2 cells  
 62X37mm

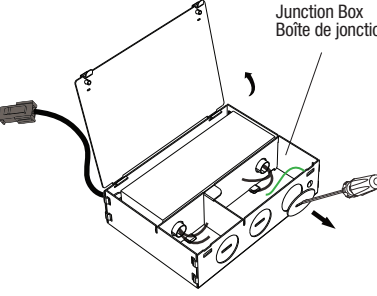
Model / Modèle 3 cells  
 90X37mm

Model / Modèle 5 cells  
 144X37mm

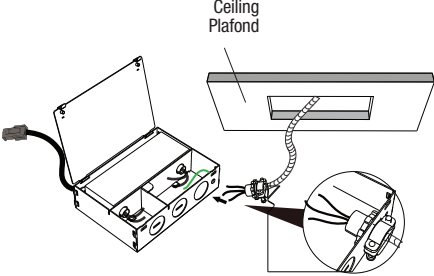
Model / Modèle 10 cells  
 282X37mm

Model / Modèle 2 cells  
 Model / Modèle 3 cells  
 Model / Modèle 5 cells  
 Model / Modèle 10 cells

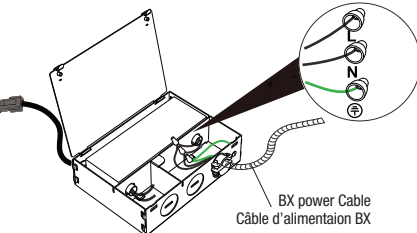
**Fig. 2**



**Fig. 3**

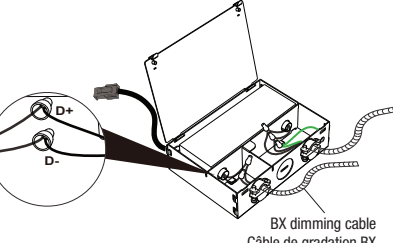


**Fig. 4**



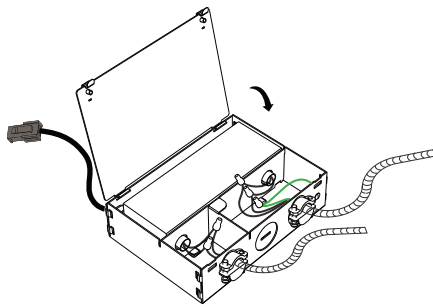
**MAKE THE ELECTRICAL CONNECTIONS!  
 FAIRE LES CONNECTIONS ÉLECTRIQUES!**

**Fig. 5**

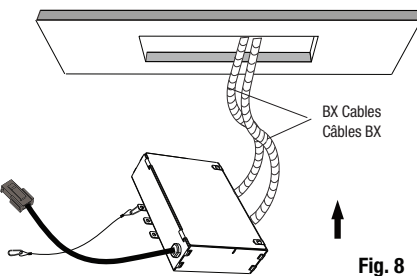


**MAKE THE ELECTRICAL CONNECTIONS!  
 FAIRE LES CONNECTIONS ÉLECTRIQUES!**

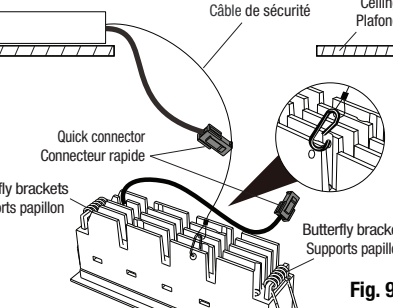
**Fig. 6**



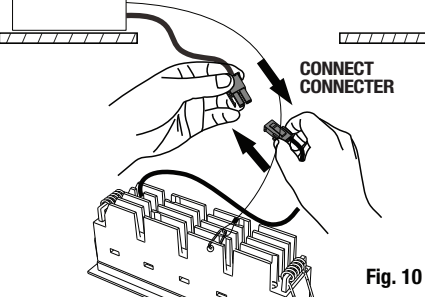
**Fig. 7**



**Fig. 8**

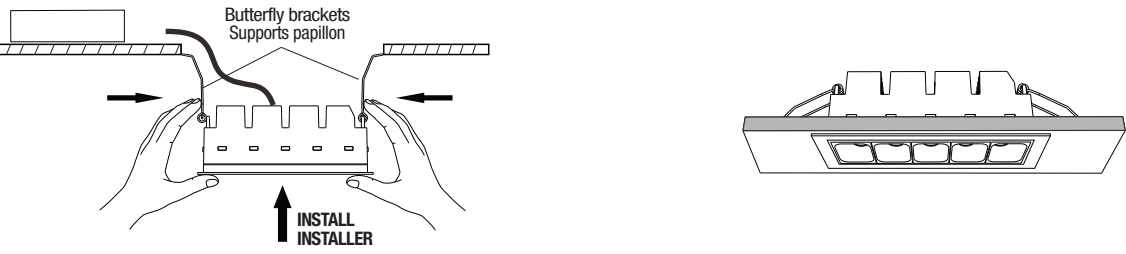


**Fig. 9**



**CONNECT CONNECTER**

**Fig. 10**



**INSTALL  
 INSTALLER**

**Fig. 11**

**NOTE: IMAGES MAY NOT REFLECT YOUR EXACT MODEL AND ARE FOR REFERENCE PURPOSES ONLY.**  
**NOTE: LES IMAGES SONT FOURNIES À TITRE INDICATIF SEULEMENT ET PEUVENT NE PAS REPRÉSENTER VOTRE MODÈLE EXACT.**

**CAUTION - RISK OF FIRE. CONSULT A QUALIFIED ELECTRICIAN TO ENSURE CORRECT BRANCH CIRCUIT CONDUCTOR**  
**ATTENTION - RISQUE D'INCENDIE. CONSULTER UN ÉLECTRICIEN QUALIFIÉ POUR VOUS ASSURER QUE LES CONDUCTEURS DE LA DÉRIVATION SONT ADÉQUATS**