



WARNING
ELECTRICAL SHOCK HAZARD

AVERTISSEMENT
RISQUE D'ÉLECTROCUTION

READ and UNDERSTAND these instructions before installing the luminaire.

LISEZ cette notice et assurez-vous de la **COMPRENDRE** avant de monter le luminaire.

EN

Disconnect the Electrical supply power at the services panel (fuse or circuit breaker box). Failure to do so could result in serious injury.

Only qualified electricians should install this luminaire and the installation MUST conform to the Canadian Electrical Code Part I, NEC and any local codes and ordinances. Make sure you have the proper tools and materials to complete the installation before attempting to install the luminaire.

FR

Couper l'alimentation du courant électrique au panneau de service (boîte de fusible ou disjoncteur) sans quoi il pourrait en résulter des blessures sérieuses.

Seuls des électriciens qualifiés devraient installer ce luminaire et l'installation doit être conforme au Code Canadien de l'Électricité Première Partie, NEC ainsi qu'aux codes et règlements locaux. Assurez-vous d'avoir les outils et le matériel nécessaires à l'installation avant d'essayer d'installer le luminaire.

Ensure that the ambient temperatures are within the luminaire's rated limits. Check the nameplate's marking for more information. Unpack the luminaire.

S'assurer que les températures ambiantes soient à l'intérieur des conditions nominales du luminaire. Vérifier la plaque signalétique pour plus d'informations. Déballez le luminaire.

SURFACE MOUNT (Fig. 1)

1. Install the two surface mounting brackets on the ceiling by using the two anchors and the two mounting screws (Fig. 1 installation step "a"). See Fig.1, Table 1 (DRILL PATTERN DIMENSIONS).
2. Install the two provided half-moon covers on the luminaire housing by using the four screws, such as they cover the junction box as shown in Fig. 1 detail and installation step "b".
3. Connect luminaire wires to junction box wires (wire connectors not included) as follows: The GROUND wire, connected to the grounding conductor, the BLACK wire to the line conductor (HOT) and the WHITE wire to the NEUTRAL conductor. Make the dimming wire connections if apply (Fig. 1 installation step "c").

CAUTION! Carefully push the connected wires into the junction box.

4. Install the luminaire on the ceiling. Clip the luminaire by using the two surface mounting brackets and the four side grooves of the housing (Fig. 1 installation step "d").
5. Turn on the luminaire.

SUSPENDED MOUNT WITH "V" HOOKS (Fig. 2)

1. Install the two chains (not included) on the ceiling structure (see Fig. 2 CHAINS INSTALLATION DIMENSIONS TABLE).
2. Install two "V" hooks on the bottom side of the chains.
3. Install the two "V" hooks on the two brackets by using the existing mounting holes (see Fig. 2 detail).
4. Clip the luminaire by using the two mounting brackets and the four side grooves of the housing.
5. Make wires connections inside the housing observing the polarity (wire connectors not included) as follows: the GROUND wire, connected to the grounding conductor, the BLACK wire to the line conductor (HOT) and the WHITE wire to the NEUTRAL conductor.

CAUTION! Carefully push the connecting wires into the luminaire housing.

6. Make sure that the power cord is not laying on the top of the fixture in order to avoid unbalanced suspension.
7. Fix the power cable with the strain relief.
8. Balance the luminaire if necessary
9. Turn on the luminaire.

SUSPENDED MOUNT WITH AVIATION CABLES (Fig. 3)

1. Install the two aviation cables on the ceiling structure (see Fig. 3 AVIATION CABLES INSTALLATION DIMENSIONS TABLE).
2. Install the two aviation cables on the two brackets by using the existing mounting holes (see Fig. 2 detail).

NOTE: Insert into the hole first the aviation cable head and then the aviation cable clip. Be sure that both branches of each aviation cable are securely fixed into the luminaire housing.

3. Clip the luminaire by using the two mounting brackets and the four side grooves of the housing.
4. Make wires connections inside the housing observing the polarity (wire connectors not included) as follows: the GROUND wire, connected to the grounding conductor, the BLACK wire to the line conductor (HOT) and the WHITE wire to the NEUTRAL conductor.

CAUTION! Carefully push the connecting wires into the luminaire housing.

5. Make sure that the power cord is not laying on the top of the fixture in order to avoid unbalanced suspension.
6. Fix the power cable with the strain relief.
7. Balance the luminaire if necessary by using the aircraft cable gripper joiner (see Fig. 3 detail).
8. Turn on the luminaire.

NOTE: If use different housing hole for power cable, knock-out the appropriate opening. Close the unused existing hole by using a metal plug (provided separately) as shown in Fig. 2, detail.

For LED strips replacement consult factory.

MONTAGE EN SURFACE (Fig. 1)

1. Installer les deux supports de montage en surface sur le plafond en utilisant les deux ancrages et deux vis (Fig. 1 étape d'installation "a"). Voir Fig. 1 Tableau 1 (DIMENSIONS DU GABARIT DE PERÇAGE).
2. Installer les deux couvercles en demi-lune fournis sur le boîtier du luminaire en utilisant les quatre vis, tels qu'ils couvrent la boîte de jonction comme montré sur la Fig. 1 détail et étape d'installation "b".
3. Raccorder les fils d'alimentation du luminaire aux câbles présents dans la boîte de jonction (capuchons de connexion non inclus). Respecter les polarités, soit le fil de mise à terre connecté au fil de mise à terre, le fil NOIR avec le conducteur VIVANT et le fil BLANC avec le conducteur NEUTRE. Raccorder les fils d'alimentation de gradation de lumière si applicable. (Fig. 1 étape d'installation "c").

ATTENTION ! Pousser les fils raccordés dans la boîte de jonction avec précaution.

4. Installer le luminaire dans le plafond. Fixer le luminaire en utilisant les deux supports de montage en surface et les rainures latérales du boîtier du luminaire (Fig. 1 étape d'installation "d").
5. Mettre sous tension.

MONTAGE SUSPENDU AVEC DES CROCHETS EN "V" (Fig. 2)

1. Installer les deux chaînes (non incluses) sur la structure du plafond (voir sur la Fig. 2 le tableau DIMENSIONS POUR L'INSTALLATION DES CHAÎNES).
 2. Installer les deux crochets en "V" sur le côté inférieur des chaînes.
 3. Installer les deux crochets en "V" sur les deux supports de montage en utilisant les trous de montage existants (voir Fig. 2 détail).
 4. Fixer le luminaire en utilisant les deux supports de montage et les rainures latérales du boîtier du luminaire.
 5. Raccorder les fils d'alimentation en respectant les polarités, soit le fil de mise à terre connecté au fil de mise à terre, le fil NOIR avec le conducteur VIVANT et le fil BLANC avec le conducteur NEUTRE. Raccorder les fils d'alimentation de gradation de lumière (si applicable).
- ATTENTION ! Pousser les fils raccordés dans le boîtier du luminaire.**
6. S'assurer que le câble d'alimentation ne touche pas (s'assoie pas) au dessus du luminaire afin d'éviter une suspension débalancée.
 7. Fixer le câble d'alimentation avec l'embout de sécurité (Fig. 2).
 8. Balancer le luminaire si nécessaire.
 9. Mettre sous tension.

MONTAGE SUSPENDU AVEC CÂBLES D'AVIATION (Fig. 3)

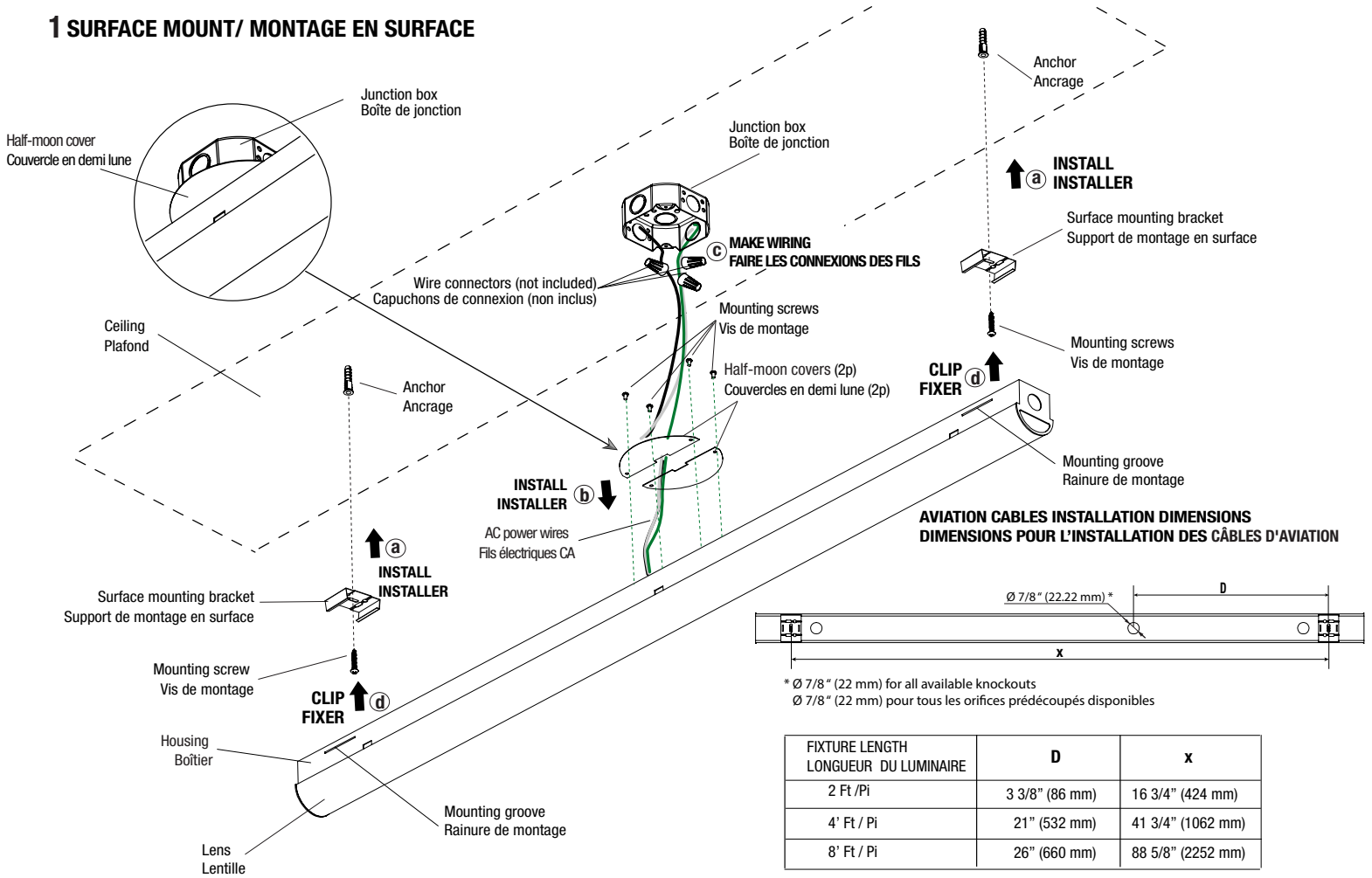
1. Installer les deux câbles d'aviation sur la structure du plafond (voir sur la Fig. 3 le tableau DIMENSIONS POUR L'INSTALLATION DES CÂBLES D'AVIATION).
 2. Installer les deux câbles d'aviation sur les deux supports en utilisant les trous de montage existants (voir Fig. 3 détail).
- NOTE:** Insérer dans le trou d'abord la tête du câble d'aviation et ensuite l'agrafe du câble d'aviation. Assurez-vous que les deux branches de chaque câble d'aviation sont solidement fixées dans le boîtier du luminaire
3. Fixer le luminaire en utilisant les deux supports de montage et les rainures latérales du boîtier du luminaire.
 4. Raccorder les fils d'alimentation en respectant les polarités, soit le fil de mise à terre connecté au fil de mise à terre, le fil NOIR avec le conducteur VIVANT et le fil BLANC avec le conducteur NEUTRE. Raccorder les fils d'alimentation de gradation de lumière (si applicable).
- ATTENTION ! Pousser les fils raccordés dans le boîtier du luminaire.**
5. S'assurer que le câble d'alimentation ne touche pas (s'assoie pas) au dessus du luminaire afin d'éviter une suspension débalancée.
 6. Fixer le câble d'alimentation avec l'embout de sécurité (Fig. 2).
 7. Balancer le luminaire si nécessaire en utilisant les fixations d'aviation (voir Fig. 3 détail).
 8. Mettre sous tension.

NOTE: Si vous utilisez un trou de passage différent pour le câble d'alimentation, défoncer l'ouverture appropriée. Fermer l'ouverture non utilisée à l'aide d'un bouchon en métal (fourni séparément) comme montré sur la Fig. 2, détail).

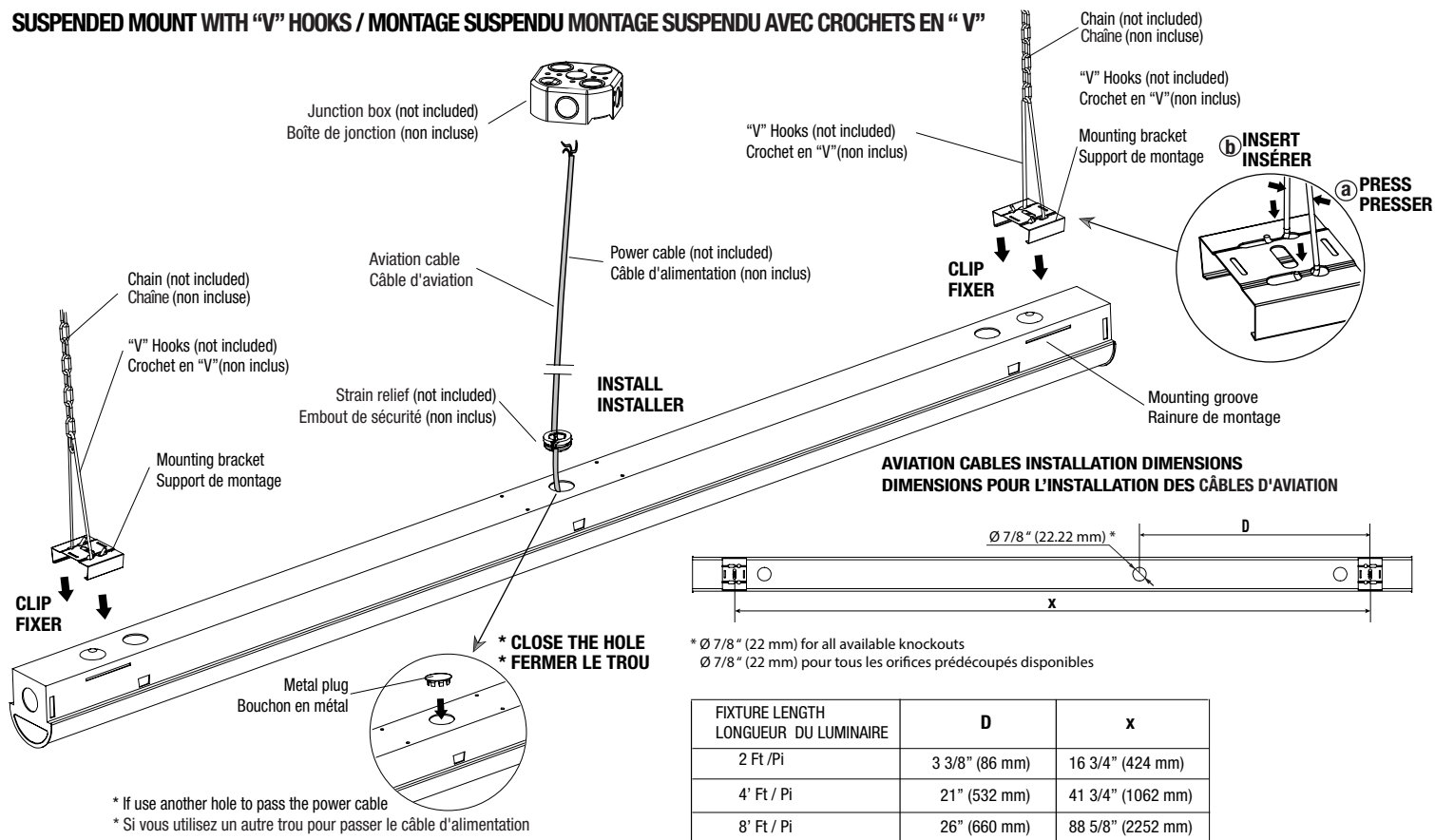
Pour le changement des réglettes DEL consultez l'usine.

Installation Instructions / Notice de montage

1 SURFACE MOUNT/ MONTAGE EN SURFACE

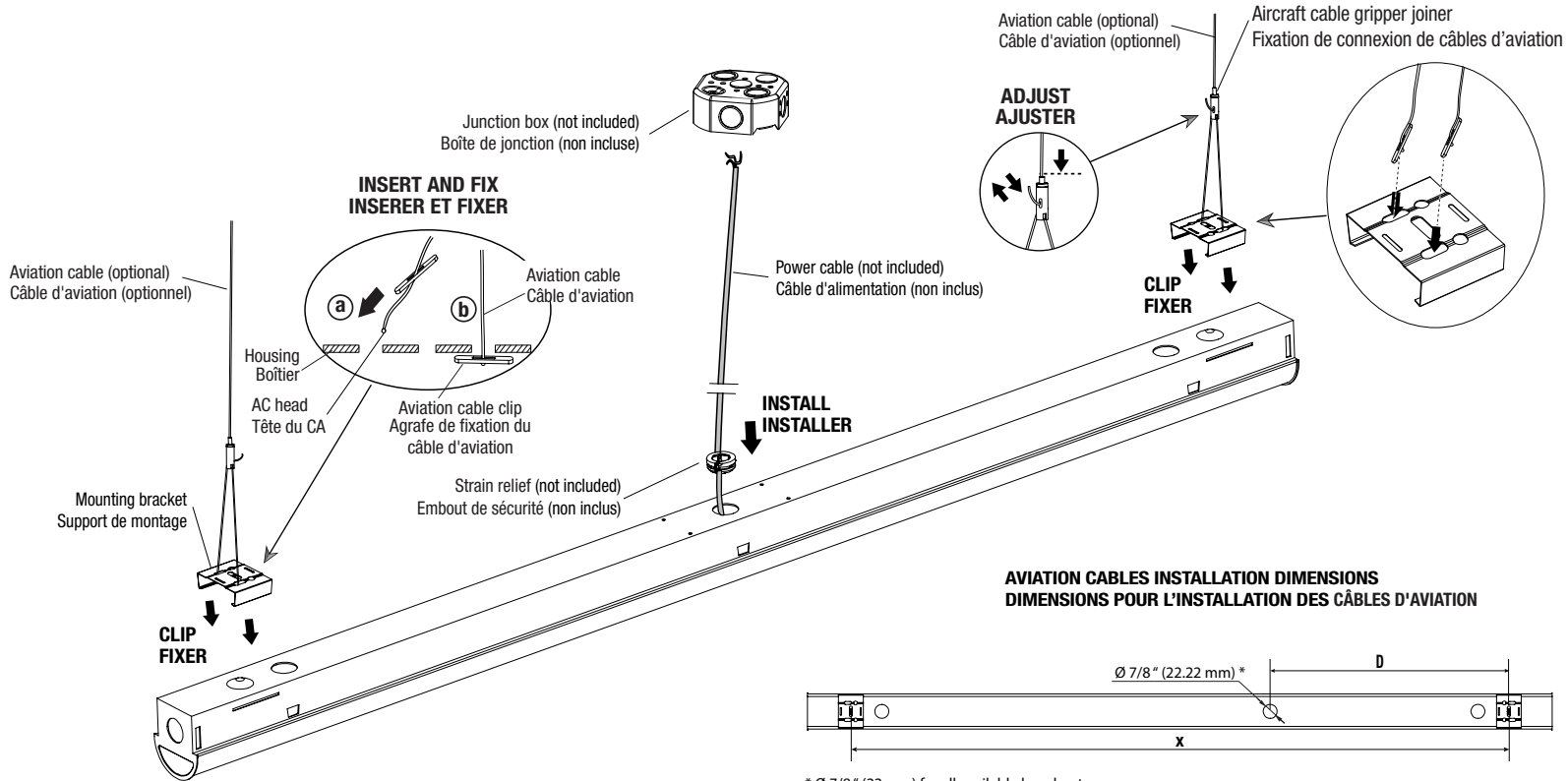


2 SUSPENDED MOUNT WITH "V" HOOKS / MONTAGE SUSPENDU MONTAGE SUSPENDU AVEC CROCHETS EN "V"



Installation Instructions / Notice de montage

3 SUSPENDED MOUNT WITH AVIATION CABLES / MONTAGE SUSPENDU AVEC CÂBLES D'AVIATION



* Ø 7/8" (22 mm) for all available knockouts
Ø 7/8" (22 mm) pour tous les orifices prédécoupés disponibles

FIXTURE LENGTH LONGUEUR DU LUMINAIRE	D	x
2 Ft / Pi	3 3/8" (86 mm)	16 3/4" (424 mm)
4' Ft / Pi	21" (532 mm)	41 3/4" (1062 mm)
8' Ft / Pi	26" (660 mm)	88 5/8" (2252 mm)



WARNING
ELECTRICAL SHOCK HAZARD

AVERTISSEMENT
RISQUE D'ÉLECTROCUTION

READ and UNDERSTAND these instructions before installing the luminaire.

LISEZ cette notice et assurez-vous de la **COMPRENDRE** avant de monter le luminaire.

EN

Disconnect the Electrical supply power at the services panel (fuse or circuit breaker box). Failure to do so could result in serious injury. Only qualified electricians should install this luminaire and the installation **MUST** conform to the Canadian Electrical Code Part I, NEC and any local codes and ordinances. Any change or modifications not expressly approved by the party responsible for compliance could void the authority to operate the equipment. Makes sure you have the proper tools and materials to complete the installation before attempting to install the luminaire.

FR

Couper l'alimentation du courant électrique au panneau de service (boîte de fusible ou disjoncteur) sans quoi il pourrait en résulter des blessures sérieuses. Seuls des électriciens qualifiés devraient installer ce luminaire et l'installation doit être conforme au Code Canadien de l'Électricité Première Partie, NEC ainsi qu'aux codes et règlements locaux. Tout changement ou toute modification, qui n'a pas été expressément approuvée par l'entité responsable de la conformité de cette unité aux standards applicables, pourrait résulter en l'annulation de la certification permettant l'utilisation cette unité. Assurez-vous d'avoir les outils et le matériel nécessaires à l'installation avant d'essayer d'installer le luminaire.

INSTALLATION

1. Remove the screw from the upper corner of each luminaire as shown in Fig.1.
2. Place luminaires in row. Be sure that luminaires threaded holes fit the same positions as shown in Fig. 1, in order to accommodate the Continuous row mounting connector.
2. Place the continuous row mounting connector above luminaires and install it by using the provided two screws (see Fig. 2).

INSTALLATION

1. Retirer la vis du coin du haut de chaque luminaire comme indiqué sur la Fig.1.
2. Placer les luminaires en rangée. Assurez-vous que les trous filetés des luminaires correspondent aux positions indiquées sur la Fig. 1, afin d'accueillir les vis du connecteur pour montage en rangée continue.
2. Placer le connecteur pour montage en rangée continue au-dessus des luminaires et l'installer à l'aide des deux vis fournies (voir Fig. 2).

