



**WARNING**  
ELECTRICAL SHOCK HAZARD

**AVERTISSEMENT**  
RISQUE D'ÉLECTROCUTION

**READ and UNDERSTAND** these instructions before installing luminaire.

**LISEZ** cette notice et assurez-vous de la **COMPRENDRE** avant de monter le luminaire.

Disconnect the Electrical supply power at the services panel (fuse or circuit breaker box). Failure to do so could result in serious injuries.

Only qualified electricians should install this luminaire and the installation MUST conform to the Canadian Electrical Code Part I and any local codes and ordinances. Make sure you have the proper tools and materials to complete the installation before attempting to install the luminaire.

**Disconnect all power to the wiring intended to be connected to the luminaire.**

**Ensure that the ambient temperatures are within the luminaire's rated limits. Check the nameplate's marking for more information.**

**Unpack the luminaire and mounting hardware kit.**

**WARNING: This luminaire is designed only for NON-IC type for insulated ceilings installation. Allow a minimum of 3 inches between the housing of luminaire and ceiling insulation (see Fig. 1).**

### INSTALLATION IN NEW CONSTRUCTION

1. Extend hanger bars to fit between the ceiling joists. Align the flange of the hanger bar with the underside of the joists and nail the hanger bar to the joist (Fig. 2). Level the opposite end of the hanger bar and nail it securely to the joist. Repeat the process with the other hanger bar.
2. Position the fixture between the joists at the desired location by sliding housing on hanger bars. Once the housing is in the desired location, squeeze tabs into hanger bars to lock the luminaire into place. Use also the security screws for this action (Fig. 2).
3. Follow steps 1 through 5 under Electrical Connections (see below).
4. After the false ceiling is installed, locate the center of fixture opening into the ceiling sheetrock and cut a 4-3/8" diameter hole.
5. In order to adjust the luminaire, loosen two screws inside the housing (Fig. 3). Move the luminaire housing up or down to the proper position and tighten the screws (Fig. 3).
6. Install the lamp into the trim frame using the spring bracket (Fig. 5).
7. Install the trim frame assembly into the ceiling (housing of luminaire) by pressing it (Fig. 6).
8. Adjust properly the lamp direction (Fig. 7).

### ELECTRICAL CONNECTION

1. Provide electrical service according to the "National Electrical Code" or your local electrical code to the junction box on the fixture frame.
2. Remove the appropriate size knockout on the fixture J-box for the conduit connector (Fig. 4).
3. Remove the J-box cover by pushing up on the spring clip. Attach the conduit with connector to the J-box and secure (Fig. 4).
4. Connect the supply wires to the luminaire wires (Fig. 4).
5. Place the J-box cover.
6. Connect the lamp into the socket inside luminaire housing after the 6th step of installation (see above).

### MAINTENANCE

Emergency lights shall be inspected at intervals not greater than 12 months to ensure that they are functional.

Couper l'alimentation du courant électrique au panneau de service (boîte de fusible ou disjoncteur) sans quoi il pourrait en résulter des blessures sérieuses.

Seuls des électriciens qualifiés devraient installer ce luminaire et l'installation doit être conforme au Code Canadien de l'Électricité Première Partie ainsi qu'au codes et règlements locaux. Assurez-vous d'avoir les outils et le matériel nécessaires à l'installation avant d'essayer d'installer le luminaire.

**Couper l'alimentation du circuit où le luminaire sera connecté.**

**S'assurer que les températures ambiantes se trouvent à l'intérieur des limites admissibles du luminaire.**

**Vérifier l'étiquette pour plus d'information. Déballez le luminaire et sa trousse de montage.**

**ATTENTION: Ce luminaire est conçu seulement pour le type NON-ISOLÉ pour l'installation dans les plafonds isolés. Prévoyez un minimum de 3 pouces entre le boîtier du luminaire et l'isolation du plafond (voir la Fig. 1).**

### MONTAGE DANS UNE NOUVELLE CONSTRUCTION

1. Étirer les barres de suspension jusqu'à ce qu'elles s'ajustent bien entre les solives du plafond. Aligner la bride d'une barre de suspension avec le dessous des solives et clouer cette barre de suspension à la solive (Fig. 2). Mettre à niveau l'autre côté de la barre de suspension et la clouer solidement à la solive. Répéter la procédure avec l'autre barre de suspension.
2. Positionner l'appareil d'éclairage entre les solives à l'endroit désiré en glissant le boîtier sur les barres de suspension. Une fois le boîtier bien positionné, serrer les ergots de retenue dans les barres de suspension pour bloquer le luminaire. Utiliser aussi les vis de sécurité pour cette action (Fig. 2).
3. Suivre les étapes 1 à 5 sous "Raccords Électriques" pour le branchement électrique (voir ci-dessous).
4. Après que le faux plafond ait été installé, repérer le centre de l'ouverture du luminaire vis-à-vis du panneau de plâtre du plafond et couper une ouverture de 4-3/8 po.
5. Pour ajuster, desserrer les deux vis à l'intérieur du boîtier (Fig. 3). Déplacer le boîtier du luminaire, vers le haut ou vers le bas, à la position appropriée puis serrer les vis (Fig. 3).
6. Installer la lampe dans le cadre décoratif en utilisant le support à ressort (Fig. 5).
7. Installer l'assemblage du cadre décoratif dans le plafond (boîtier du luminaire) en le pressant (Fig. 6).
8. Ajuster la lampe de façon appropriée (Fig. 7).

### RACCORDS ÉLECTRIQUES

1. Procéder aux raccords électriques de la boîte de jonction du châssis de l'appareil selon le Code national de l'électricité ou le code électrique en vigueur dans votre région.
2. Retirer ce qu'il faut de l'alvéole défonçable sur la boîte de jonction de l'appareil pour le raccord de conduit.
3. Retirer le couvercle de la boîte de jonction en poussant l'attache à ressort vers le haut (Fig. 4).
4. Raccorder les fils d'alimentation aux fils du luminaire (Fig. 4).
5. Replacer le couvercle de la boîte de jonction.
6. Connecter la lampe dans la douille à l'intérieur du boîtier du luminaire après la 6ème étape d'installation (voir ci-dessus).

### ENTRETIEN

Les lampes de secours doivent être inspectées à des intervalles d'un maximum de 12 mois pour s'assurer qu'ils sont fonctionnels.

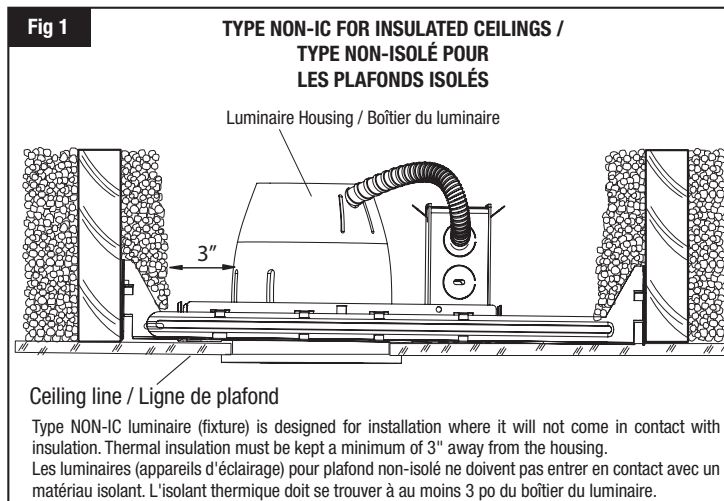
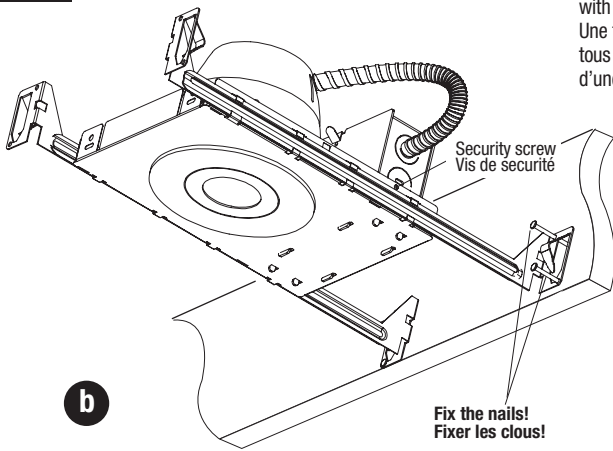
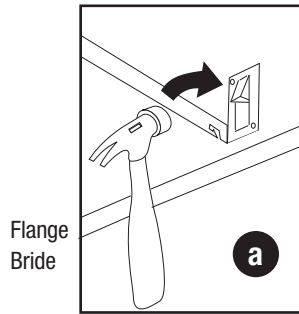


Fig 2



**Note:** Squeeze all locking tabs against rails with pliers once the fixture is positioned.  
Une fois que le luminaire est mis en place, serrer tous les ergots de retenue contre les rails à l'aide d'une paire de pinces.



**Note:** Hammer all four nails into joist once the fixture is aligned.  
Enforcer les quatre clous à l'intérieur des solives une fois que le luminaire est aligné.

Fig 3

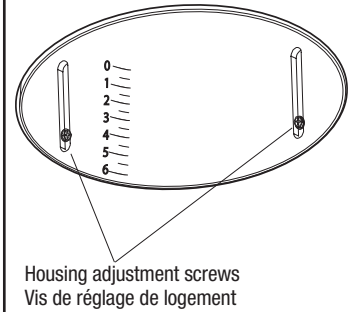


Fig 4

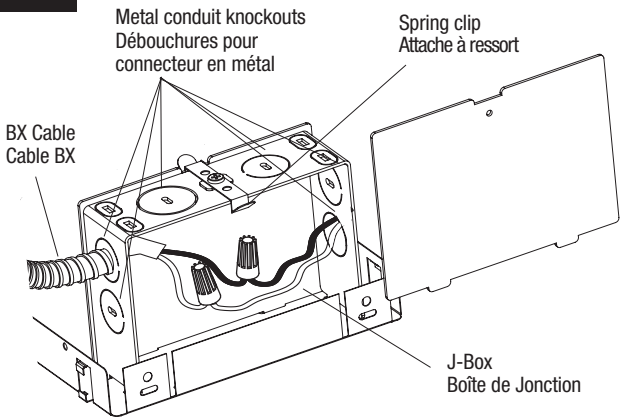


Fig 5

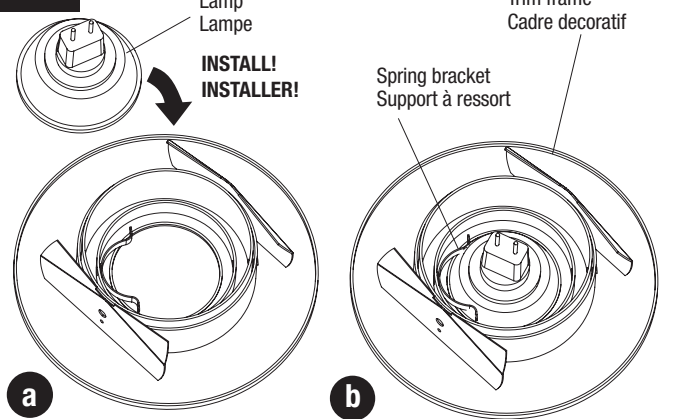


Fig 6

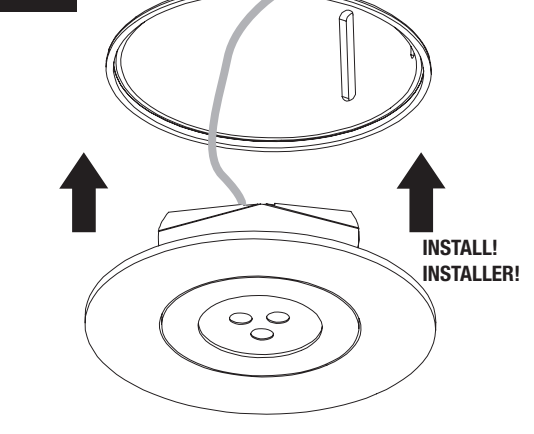


Fig 7

